



**Makale
(Article)**

Geliştirilmiş Ağırlık Düşürme Tipi Sismik Kaynak Donanımlı Araç Tasarımı

Atınç Özdemir

Anadolu Üniversitesi Yer ve Uzay Bilimleri Enstitüsü, Eskişehir/TÜRKİYE

atinco@anadolu.edu.tr

Özet

Sismik araştırmalarda kullanılan ağırlık düşürme tipi kaynaklar, operasyonel açıdan ağırlık miktarı ve ağırlığa bağlı titreşimden kaynaklanan gürültüyle kısıtlıdır. Bu kaynaklar dışında, kullanımı söz konusu olan patlatmalı sistemler ise maliyet, yerleşim alanlarında yarattıkları tehlike ve verdikleri yapısal zararlar nedeniyle tercih edilmemektedir. Bu çalışmada, söz konusu kısıtların ve tercihlerin gerektirdiği şekilde, ağırlık miktarı artırılmış, dolayısıyla nüfuz derinliği yüksek, buna rağmen yarattığı gürültüyü minimuma indiren, yerleşim alanlarında da kullanılabilen özgün bir mobil sismik kaynak geliştirmeye çalışılmıştır.

Anahtar Kelimeler: Sismik Kaynak, Ağırlık Düşürme, Sismik Yansıma.

Enhanced Weight Drop type Seismic Source Equipped Vehicle Design

Abstract

Weight drop type equipments used in seismic surveys are limited by weight quantity and weight depended resonances noise in terms of operational manner. Except for these sources, explosive systems can be used but not preferred due to their costs, danger and destructive effects in urban places. In this work, due to the limitations and decisions, an original mobile seismic source with an enhanced weight, higher penetration depth, eliminated noise which can as well be used in urban places is developed.

Keywords: Seismic Surce, Weight Drop, Seismic Reflection.

1. GİRİŞ

Çevresel araştırmalar, şehircilik, yapılaşma, mühendislik, hidrojeoloji, jeoteknik, madencilik, arkeoloji gibi çalışmalarda ihtiyaç duyulan zemin bilgisine sismik araştırmalar yoluyla ulaşılır. Zemin yapısının belirlenmesi için kullanılan yöntemlerden biri ise ağırlık düşürme metodu ile çalışan ve ses dalgalarının zemindeki yayılımını kaydederek zemin hakkında bilgi edinilen sismik çalışmalardır.

Ağırlık düşürme metodunun, kütle: düşürülen ağırlık, yüzey: çalışılan satıh, düzlem: ağırlığın düştüğü plaka, h: yükseklik, t: zaman, Δh : yükseklikteki değişim ve Δt : zamandaki değişim olmak üzere görsel anlatımı en basit haliyle aşağıdaki gibidir:

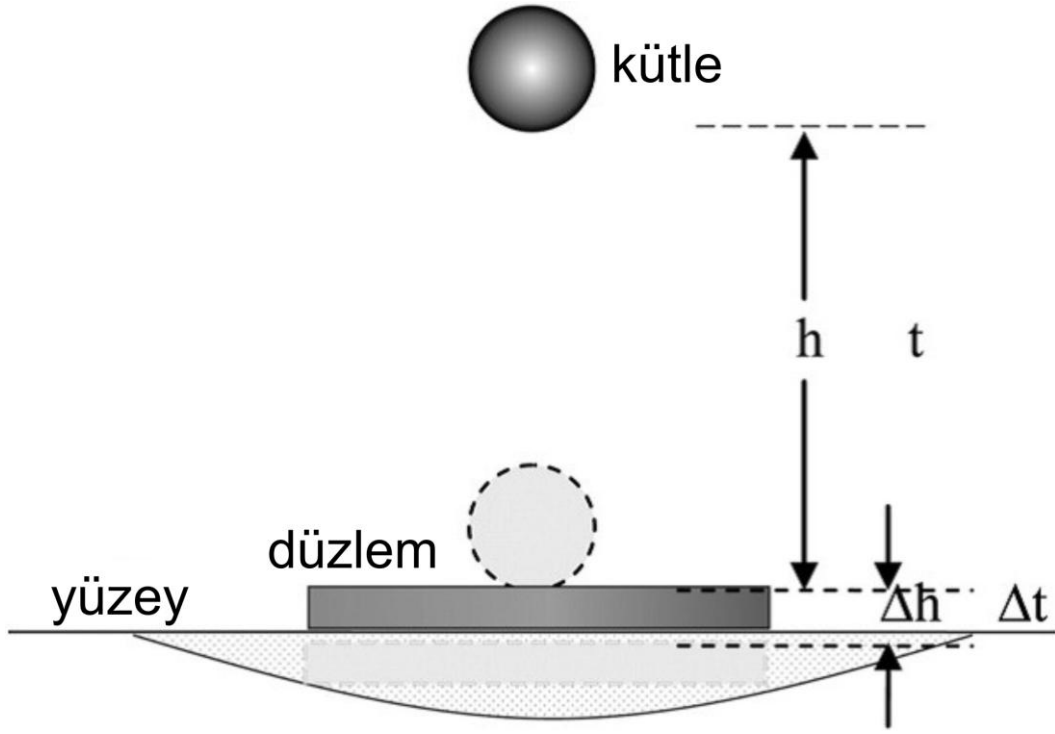
Bu makaleye atf yapmak için

Özdemir A.*, "Geliştirilmiş Ağırlık Düşürme Tipi Sismik Kaynak Donanımlı Araç Tasarımı" Makine Teknolojileri Elektronik Dergisi 2014, (11)

61-73

How to cite this article

Özdemir A.*, "Enhanced Weight Drop type Seismic Source Equipped Vehicle Design" Electronic Journal of Machine Technologies, 2014, (11) 61-73



Şekil 1.

Ađırlık düşürme metodu [1].

Sismik çalışmalarında sismik dalga üretimi ve kaydı, toplanan verinin kalitesi açısından araştırmanın sonucuna etki eden en önemli safhadır. Kaliteli veri elde edilmesi ise (sinyal / gürültü oranına (S / N) ve çözünürlüğe bağlı olarak, sismik kaynak tercihi ile doğrudan ilgilidir [2].

Sismik çalışmalarda, çalışılan yüzey yapısının niteliğinden bağımsız olarak, verilerin kalitesini etkileyen faktörlerden sinyal / gürültü oranı düşük ise kaliteli verinin elde edilmesi de güçleşir [3]. Bir başka deyişle, gürültü ile veri kalitesi ters orantılıdır. Bununla birlikte, çalışılacak bölgeye ve arzu edilen derinliğe göre ađırlık düşürme tipi sismik kaynakların seçiminde kaynağın oluşturduğu enerji miktarı ve frekans değeri temel belirleyicilerdir. Bu ana deđişkenlerin yanı sıra titreşim tutarlılığı (*pulse coherency*), sismik kaynağın ürettiği gürültü, kullanım kolaylığı, güvenlik ve yinelenebilirlik (*repeatability*) diđer önemli unsurlardır [4].

Ađırlık düşürme yöntemi kullanılan sismik çalışmalardaki ulařılan nüfuz derinliđi, kullanılan ađırlığın potansiyel enerjisiyle, dolayısıyla ađırlık miktarıyla doğru orantılıdır. Ancak, istenilen nüfuz derinliğini elde etmek üzere düşürülen ađırlık, üretilen enerji miktarını, kaydedilen frekans içeriđini ve sinyal / gürültü (S / N) oranını da etkiler [5]. Ađırlık düşürme tipi sismik kaynaklarda, sinyal / gürültü oranını yükseltmek ise uygulamadaki kimi operasyonel faktörlerle mümkündür; bunlar, statik işaretleme (*static correction*) ve gürültüyü regüle eden filtreleme metotları gibi yöntemleridir [6]. Bununla birlikte, çok yüksek miktarda ađırlıklarla çalışan veya ivmelendirilmiř ađırlık kullanan, şehir dışında kullanılan büyük tonajlı araçlarda (örneğin yaklaşık 10-36 ton aralıđında [7]) operasyonu otomatik hale getiren ara kontrol sistemleri de kullanılır [8].



Şekil 2.

Ağır tonajlı bir sismik kaynak aracı [9].

Bu faktörlerin yanı sıra gürültünün azaltılması, düşürülen ağırlığın yaratacağı istenmeyen rezonansın mümkün olduğunca ortadan kaldırılmasıyla gerçekleştirilebilir. Düşük ağırlık miktarlarında bu çözüm elbette daha kolaydır fakat bu durumda da nüfuz derinliğinden fedakârlık edilmiş olur. Örneğin, elastik dalga üreticileri (*EWG*), elektrikli sismik kaynaklar (*ESS*), itmeli enerji üreticileri (*PEG*), gaz basınçlı piston (*GDP*) gibi çeşitli yöntemler de dâhil olmak üzere kullanılan ağırlık miktarları 40-250 kg. aralığındadır [10].

Kuşkusuz sismik kaynağın elde ettiği enerji miktarını artırmak başka yöntemlerle de mümkündür. Bunların bir örneği patlatmalı sistemlerdir fakat kullanım anında yaratacağı tehlike açısından özellikle şehirleşmiş bölgelerde, insan sağlığı ve vereceği yapısal zararlar nedeniyle dikkat edilmesi gereken kaynaklardır. Bu nedenle, patlatmalı sistemlerin kullanımı güvenlik ve çalışma izni açısından sorunlu kabul edilir [11]. Bunun dışında, patlatmalı sistemlerin kullanımı şehirleşmiş bölgelerde çukur kazılması gibi yapılaşmış zemini bozma zorunluluğu nedeniyle de tercih edilmeyen bir seçenektir [12]. Bununla birlikte, kent dışı arazi kullanımında teknik açıdan elverişli görünen yüksek tonajlı veya ivmelendirilmiş ağırlık sistemlerinin ise özellikle biyolojik çeşitlilik ve ekosistemin dengesi açısından korunması gereken bölgelerde doğaya zararlı olduğu öne sürülmektedir [13].

2. PROJENİN TASARIM KRİTERLERİ

Yukarıda açıklanan koşullar çerçevesinde problemin amacı, şehir içi kullanıma olanak sağlayan, ağırlık miktarı artırılmış ve dolayısıyla önceki örneklere kıyasla nüfuz derinliği yüksek, buna rağmen ağırlığın ilk vuruşu yaptıktan sonra yüzeyle tekrar temasını engelleyerek gürültü oranının düşürüldüğü bir çözüm olarak belirlenmiştir. Bu amacı desteklemek üzere, sistemin kendi rezonansını minimuma indirecek,

gerektiğinde monte edildiđi mobil taşıyıcıyla ses iletimine neden olan strüktürel bađlarını koparabilen bir mekanizma gerekliliđi ortaya çıkmıřtır. Mobil durumun bir getirisi olarak da sistemin yeryüzü eğimlerini belirli oranlarda tolere edebileceđi, her zaman uygulama yüzeyinin normalinde çalıřan, topođrafyadan kaynaklanan yokuř, rampa, eğimli arazi gibi farklılıkları dikkate almaksızın her zaman dik açıyla vuruř yapabilen bir sistem tercih edilmiřtir.

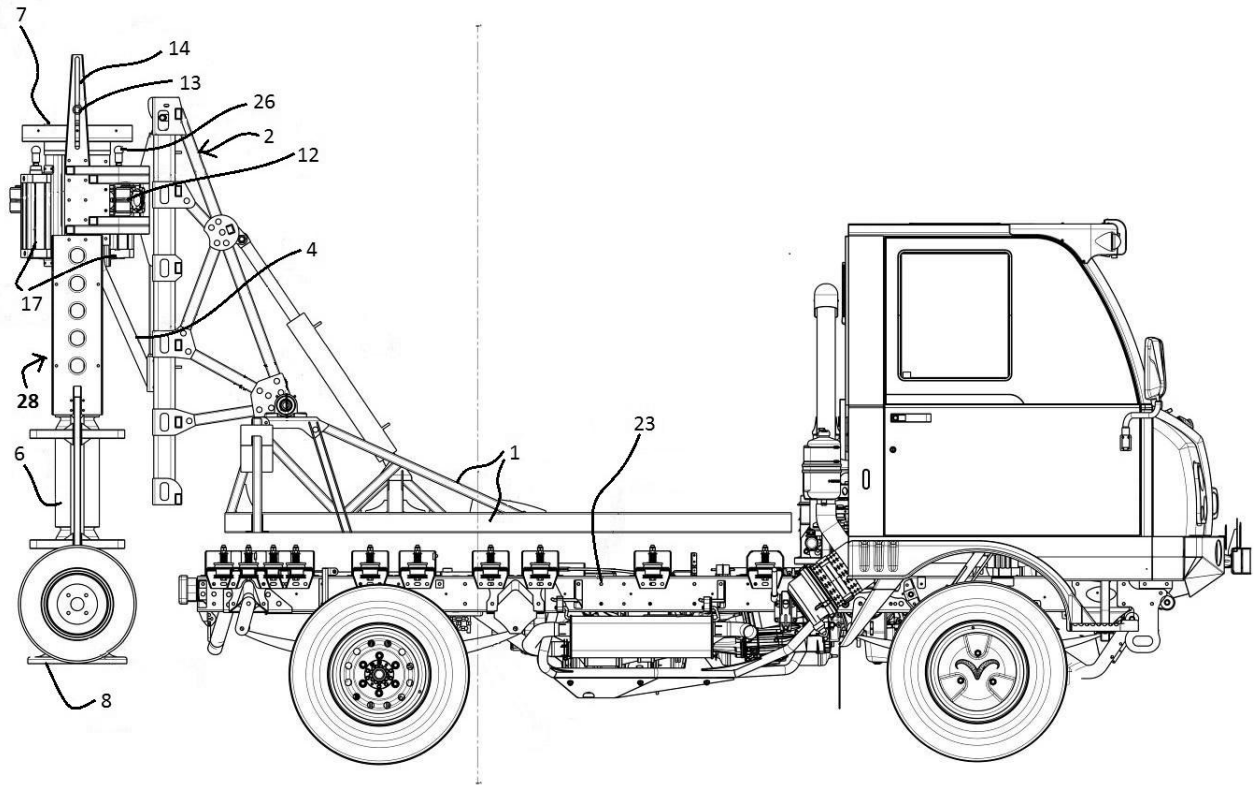
Proje, üniversite-sanayi iřbirliđi kapsamında deđerlendirilerek [14-15] cihazın yapısı kentlerde ve arazi kořullarında da kullanıma olanak sađlayacak nitelikte 4x4 bir aracın üst yapısı řeklinde geliřtirilmiřtir. Bu tercih, her iki farklı kullanım alanına yönelik optimum ađırlık miktarının kompakt bir řekilde kullanımına olanak sađlarken, geliřim hızına kentsel alt yapı hizmetlerinin yetiřememesi durumunun sıkça yařandığı, hızlı yapılařan Türkiye ölçeğinde de yararlı olacađı ön görülmüřtür. Bu ölçütler çerçevesinde geliřtirilen hedefler, ařađıda açıklanan üç kapsamda gerekli patent bařvuruları yapılan sistemin amaçları olarak ifade edilebilir:

1. Kule, ađırlık, kurucu pistonlar ve kilitleme pistonları içeren serbest ađırlık düşmeli sismik enerji kaynağında hassas ölçüm yapmayı sađlayan ađırlık tutucu mekanizma
2. Serbest ađırlık düşmeli sismik enerji kaynağındaki sönümlenme sistemi
3. Her türlü eğimli yüzeyde ölçüm yapılabilmesini sađlayan devirme pistonlu ayarlanabilir hareketli kule.

Projenin gerçekteřtirilmesi sırasında dikkate alınan diđer deđiřkenler ise üretim ve iřletim maliyetleri olarak sınıflandırılabilir. Proje, tamamen yerli üretimdir. Bu tercih, maliyeti düşürme, nispeten yedek parça ucuzluđu, parça ulařılabilirliđi ve tamir olanaklarını zenginleřtirmek gibi avantajlar doğurur (Bahadır Köksalođu, kiřisel görüřme, 13.03.2015).

3. ÜRETİM

Gerekli patent bařvurularının amaçlarını da oluřturan söz konusu hedefleri gerçekteřtirmek üzere, 500 kg.'lık ađırlığı taşıyan kule, kulenin içinde hareket ettiđi kovan, ađırlığı istenen yüksekliđe çıkararak kurucu pistonlar, ađırlığın çıkarıldıđı konumda hareketini kontrol eden kilitleme pistonlarından oluřan bütün bir platform olarak 4x4 araca monte edilmiřtir. Böylelikle sistemin, hareket esnasında sistemin vuruř yaptıđı alt tablayla vuruř bařlığını bađlayan detayla birlikte mobil ve kompakt bir kullanıma imkân vermesi sađlanmıřtır. İstenmeyen titreřimlerin neden olduđu gürültüyü engellemek üzere, piston takoz ve araca bađlantılarda kullanılan elastik unsurlar kullanılmıřtır. Gürültüyü azaltan bu çözümlerin dışında, ađırlığın vuruř kalitesini yaptıđı net tek vuruřla yükselten sistem ise vuruř anında gürültüyü engelleyen en önemli unsurdur. Ařađıda, řekil 3, řekil 4, řekil 5 ve řekil 6'da cihazın çeřitli görünüřleri yer almaktadır.

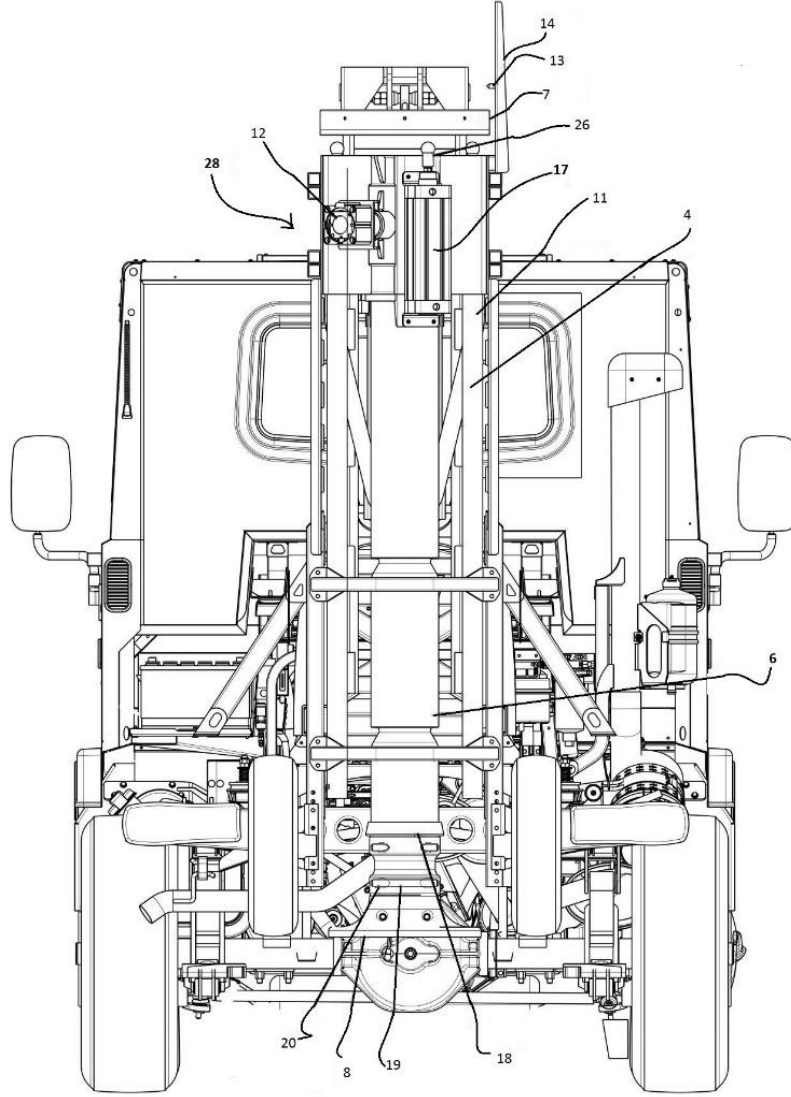


Şekil 3.

Bağlantı platformu (1), kule (2), asansör (4), ağırlık (6), ağırlık başı (7), alt tabla (8), kilitleme pistonları (12), tutucu piston algılayıcı elemanı (13), tutucu piston algılayıcı eleman braketleri (14), tutucu pistonlar (17), şasi (23), tutucu piston başı (26) serbest ağırlık düşürme tipi enerji kaynağı (28).

Cihazın kullanımı esnasındaki toplam gürültü miktarını azaltmak için, ağırlık üzerinde tutucu pistonlar kullanılmıştır. Bu pistonlar, vuruş yapıldıktan sonra zıplayan ağırlığı yükseldiği konumda kavrar ve tekrar düşmesine engel olarak titreşim (gürültü) yaratmasına mani olur. Kullanım alanına göre, ağırlık başında braketleri üzerinde hareket ettirilebilen algılayıcı mekanizmasıyla kavramanın yapılacağı an ayarlanabilir; bu ayarlama istenirse PLC veya benzeri bir işlemciyle de kontrol edilebilir. Bununla birlikte, kavrama mekanizmasının çalışmasında zaman aralığını artırmak avantaj yaratacaktır. Bu süreyi uzatmak için vuruş başlığına yerleştirilen elastik unsur, zıplama miktarının artırılmasına ve dolayısıyla kavrama işlemi için yeterli zamanın kazanılmasına hizmet eder.

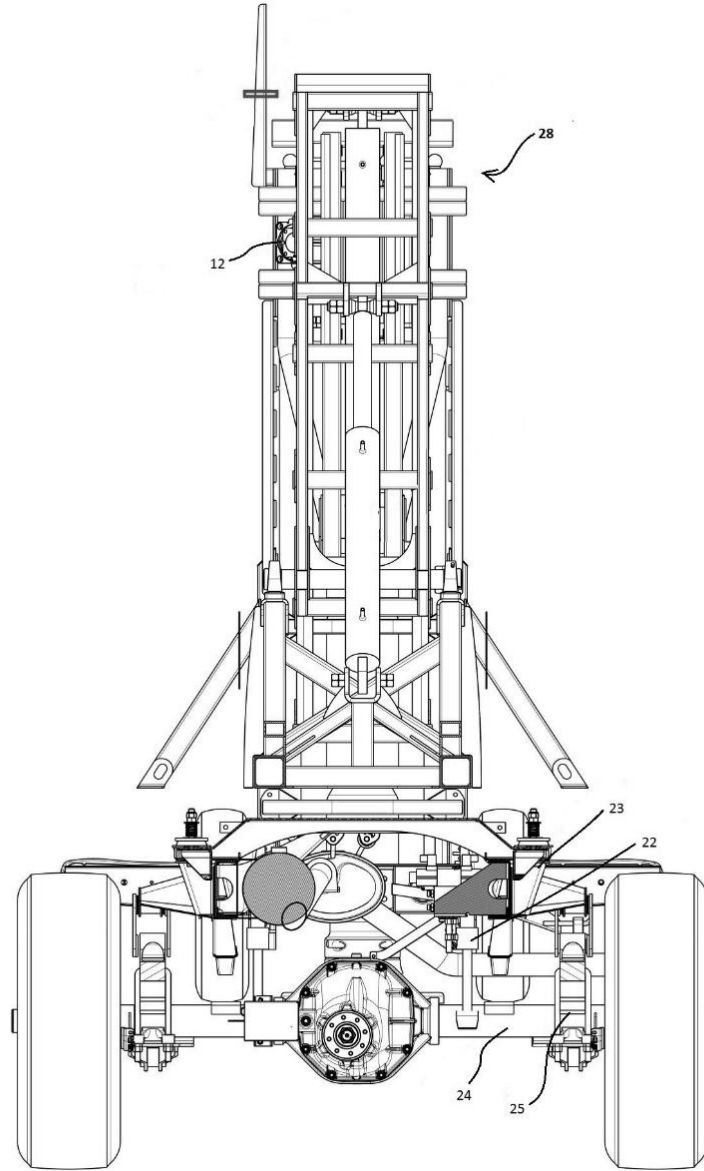
Tüm bu sistemi çalışır hale getirmek üzere, kurucu pistonların bağlandığı ağırlık başı, serbest düşmeyi ağırlık başı üzerinden algılayan tutucu piston algılayıcı, bu algılayıcıyı aktif hale getiren kurucu piston algılayıcı gibi unsurlar mekanizmaya ilave edilmiştir. Aşağıda, söz konusu bileşenlerin monte edildiği 4x4 arazi aracı üzerindeki konumlarının yan görünüşü yer almaktadır.



řekil 4.

Asansör (4), ađırlık (6), ađırlık bařı (7), alt tabla (8), kurucu pistonlar (11), kilitleme pistonları (12), tutucu piston algılayıcı elemanı (13), tutucu piston algılayıcı eleman braketleri (14), tutucu pistonlar (17), vuruř bařı (18), alt tabla bađlantı elemanı (19), alt tabla bađlantı elemanı pimleri (20), tutucu piston bařı (26), serbest ađırlık düşürme tipi enerji kaynađı (28).

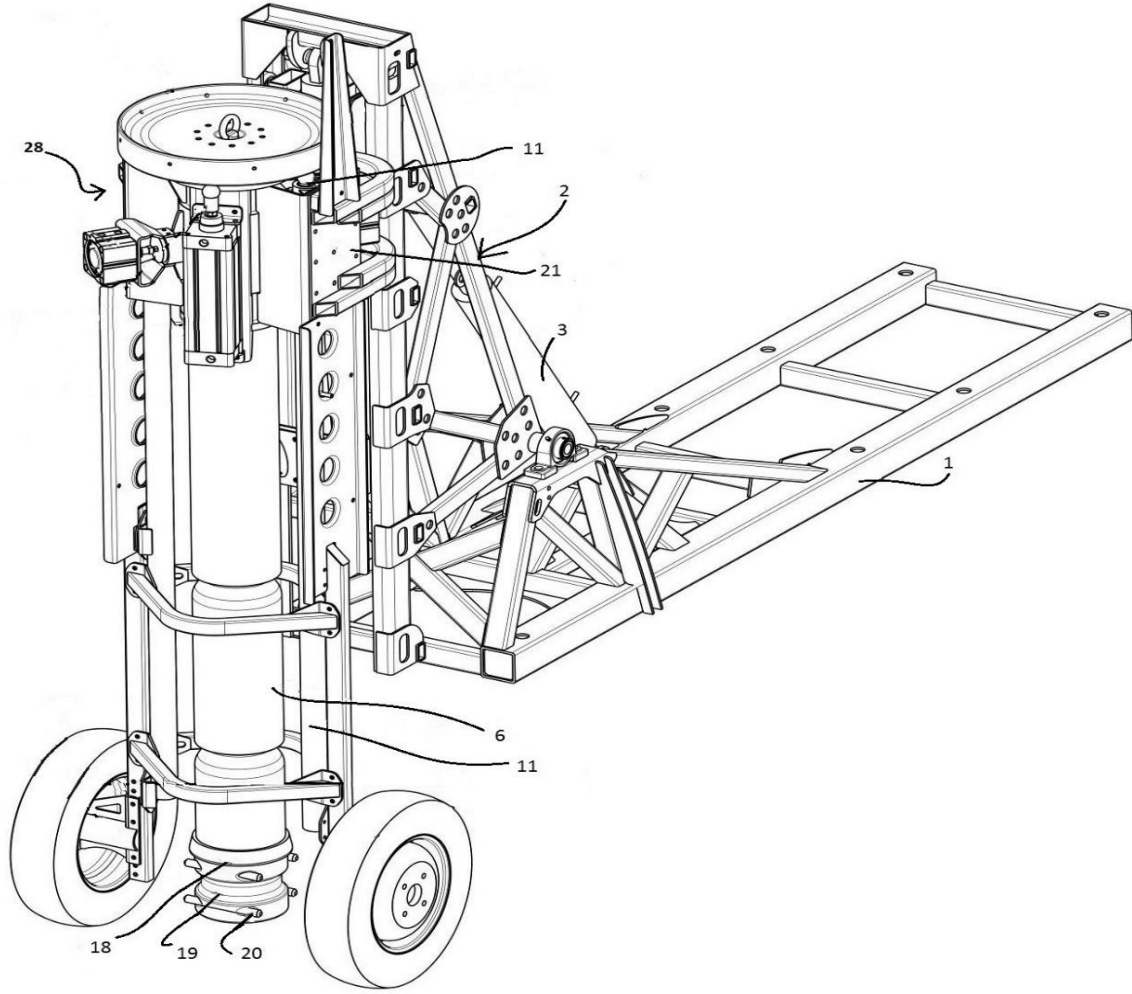
Sönümlenme sistemi ise řası ile dingil arasına yerleřtirilen sönümleyici elemanla (takoz piston) birlikte, aracın süspansiyon sistemini devre dıřı bırakarak iřlevini yerine getirir. Böylelikle operasyon esnasında araçta oluřabilecek sarsıntılarının ölçüme yapacađı etki en aza indirilmeye çalıřılmıřtır. Bu önlemlere ek olarak ađırlık kulesinin yan-altlarına takılan lastik parçalarla kulenin kendi salınımını sönümlenme amaçlanmıřtır.



Şekil 5.

Kilitleme pistonları (12), sönümleyici eleman / takoz piston (22), şasi (23), dingil (24), süspansiyon elemanları (25), serbest ağırlık düşürme tipi enerji kaynağı (28).

Projenin amaçlarından sonucusu olan eğimli yüzeylerde çalışabilme özelliği, ağırlık kulesinin mobil durumda taşınır vaziyetteki ihtiyaçlarıyla birlikte düşünülmüştür. Sonuç olarak kullanım anı dışında, ağırlık kulesi aracın üzerine yatırılarak seyahat güvenliği artırılmıştır. Bunun için platformla ağırlık kulesi arasında kule devirme pistonları kullanılmıştır. Bu özellik aynı zamanda, ağırlığı tek eksenle paralel hale getirecek ayar özelliğine sahiptir. Yine seyahat esnasında kullanılmak üzere alt tablayı sisteme bağlayan parçalar da burada görülmektedir.



Şekil 6.

Bađlantı platformu (1), kule (2), kule devirme pistonu (3), ađırlık (6), kurucu pistonlar (11), vuruř bařı (18), alt tabla bađlantı elemanı (19), alt tabla bađlantı elemanı pimleri (20), kovan (21), serbest ađırlık düşürme tipi enerji kaynađı (28).

4. SİSTEMİN ÇALIřTIRILMASI

Çalıřılacak zemin üzerinde araç durdurulduktan sonra tamamen sabitlenir ve sismik kaynakla araç arasındaki ses iletimini azaltan sönümleyici sistem devreye sokulur. Bunun için takoz piston, řasi ile dingil arasında hareket ederek aracın süspansiyon elemanlarını devre dıřı bırakır ve titreřime karřı daha dirençli (*rigid*) bir yapı oluřturur. Daha sonra, sistemin çalıřmaya bařlaması için kurulması gerekir. Kule devirme pistonu ve asansör aracılıđıyla ađırlık kulesi yüzey normaline getirilir. Burada kovan ađırlıkla birlikte hareket eder ve hem ađırlıđa hem de tutucu ve kurucu pistonlara yataklama yapar. Alt tablanın yere teması sađlandıktan sonra bađlantıyı sađlayan pimler çıkarılır. Ardından asansör kullanılarak vuruř bařının alt tablaya göre konumu tablaya dokunacak řekilde ayarlanır.

Bu iřlemlerden sonra kurucu pistonlar devreye girer ve ađırlıđı istenilen yüksekliđe çıkarır. Ađırlıđın mevcut ihtiyaçlara göre tercih edilen yüksekliđi 1500 mm'dir. Kurucu piston algılayıcı elemanları kurucu pistonların ařađı indirilmeden ađırlıđın düşmesini olanaksız hale getirir ve tutucu piston algılayıcılarını dolaylı olarak aktif hale getirir. Ađırlıđın bu yükseklikte kalması için üzerindeki girintilere saplanan

takozları hareket ettiren pnömatik kilitleme pistonları kullanılır. Kilitleme işleminden sonra kurucu pistonlar başlangıçtaki konumlarına indirilir. Bu aşamada vuruş yapmak için kilitleme pistonları devre dışı bırakılır ve ağırlık serbest düşmeyle alt tablaya vurur. Bunun sonucunda alt tablanın ürettiği titreşim, yer altından yansıyan frekans olarak jeofonlara ulaşır ve sismik haritalama için veriye dönüşür.

Bu esnada alt tablaya ikinci bir temas, ağırlık kulesindeki titreşimler ve aracın kendisinde oluşan titreşimler jeofonla algılanan verinin üst üste binerek algılanmasını olumsuz yönde etkiler. Sistem bu sorunu hem sönümleyici önlemleri hem de ağırlık tutucu mekanizmasıyla minimuma indirir. Normal durumda, çok küçük bir zaman aralığında da olsa ağırlık alt tablaya vurduktan sonra sıçrar ve hareketi tabla üzerinde titreşerek sonlanır. Ağırlık tutucu mekanizma, ağırlık ucuna yerleştirilen elastik parçanın da yardımıyla artırılmış yükseklikte sıçrama yapan ağırlık silindirini yerden teması kesildiği ilk anda yakalar. Bunun için kullanılan tutucu piston algılayıcıları, ağırlık başının yükselen hareketini temassız olarak algılayan düzeneklerdir. Tutucu piston başları ise ağırlık başı ve tutucu pistonlar arasında kalan, ağırlık başının zarar görmesine ve vuruş sonrasında istenmeyen titreşimlerin oluşmasına mani olacak şekilde elastik bir malzemeyle kaplanmıştır.

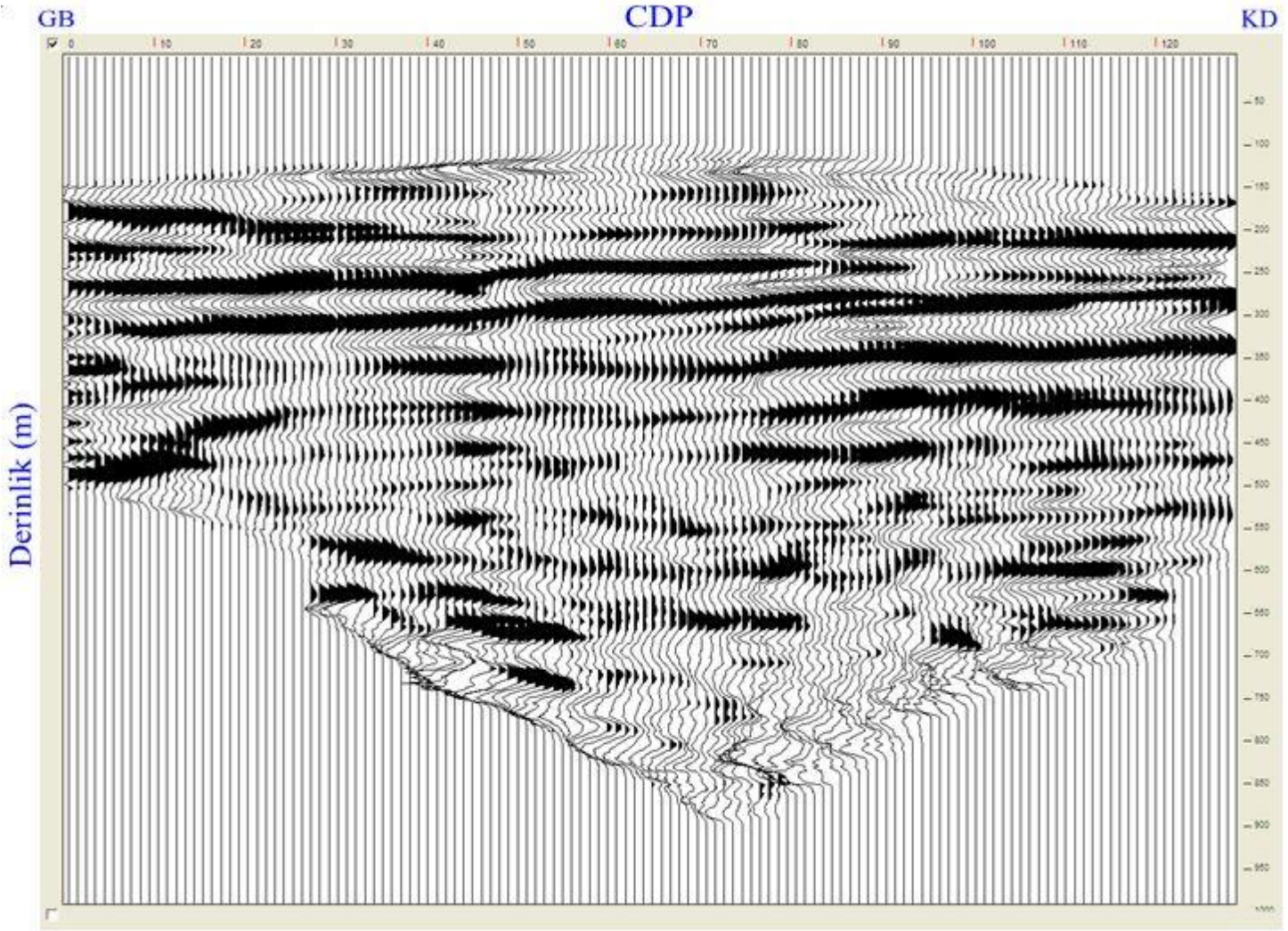


Şekil.7

Tasarlanan aracın örnek uygulamaya konu olan arazide kullanımı.

5. ÖRNEK UYGULAMA ve SONUÇLAR

Cihazın kullanıldığı 11 Nisan 2014 tarihli sismik yansıma çalışmasında, uygulanma koşulları ve edinilen nüfuz derinliği bilgileri şöyledir:



Şekil.9

Sismik Yansıma Grafiğinde +700 m. nüfuz derinliği (GB: Güney Batı, KD: Kuzey Doğu, CDP: Ortak Derinlik Noktası).

Yansıma verilerinden de anlaşılacağı gibi, sistem, projenin başlangıç amaçlarını yeterince karşılayacak potansiyele sahiptir. Bu yargıyı temellendiren iki unsurdan ilki, ağırlık düşürme tipi sismik kaynaklardan elde edilen veri kalitesi ve nüfuz derinliğine dair kapasitenin istenilen düzeyde aşılmasıyla ilgilidir. Aracın ön görülen kullanım alanlarına göre, ulaşılmayı arzu edilen nüfuz derinliği amaca uygunluk açısından yeterince tatminkârdır. Bununla birlikte veri kalitesi de önceki örneklere kıyasla ortadan kaldırılan gürültü nedeniyle olabildiğince nettir. Aracın potansiyeli konusundaki yargıyı destekleyen diğer konu ise kullanım açısından şehir içinde yeterince kompakt oluşu ve benzer kapasiteli alternatiflere kıyasla yerleşim alanlarındaki durumudur. Cihaz şehir içi ve dışı olmak üzere, 4x4 aracın tırmanabildiği yüzey eğimi ve zemin yapısı toleransları açısından geniş kullanım olanağı sağlar. Bunun yanı sıra, proje hedeflerinde yer alan, sadece patlatmalı sistemler ve ağır tonajlı araçlarla inilebilen derinliğe, sarf malzemesi gerektirmeden, çevreye, alt yapıya zarar vermeden ve insan sağlığı açısından tehlike oluşturmadan inebiliyor olmasıdır.

6. KAYNAKLAR

1. Brouwer, J., Helbig, K., 1998. Shallow high-resolution reflection seismics. Handbook of Geophysical Exploration, vol. 19. Elsevier, Netherland. 391 pp.; Derleyen: S. Yordkayhun, J. Na Suwan, "A

- University-Developped Seismic Source for Shallow Seismic Sureys”, Journal of Applied Geophysics 82 (2012), 110-118, 111.
2. Feroci, M., Orlando, L., Balia, R., Bosman, C., Cardarelli, E., Deidda, G., 2000. Some considerations on shallow seismic reflection surveys. Journal of Applied Geophysics 45, 127–139; Derleyen: S. Yordkayhun, J. Na Suwan, “A University-Developped Seismic Source for Shallow Seismic Sureys”, Journal of Applied Geophysics 82 (2012), 110-118, 110.
 3. Yılmaz, O., [2001] Seismic Data Analysis: Processing, inversion, and interpretation of seismic data. Society of Exploration Geophysicists, Tulsa; Derleyen: M. řenkaya, H. Karlı, “Sismik Kırılma Verilerinde İlk Varıř Verilerinin Çapraz Kırılma Yöntemi İle Belirlenmesi”, Jeofizik, 2012, 16, 31-41, 31)
 4. S. Yordkayhun, J. Na Suwan, “A University-Developped Seismic Source for Shallow Seismic Sureys”, Journal of Applied Geophysics 82 (2012), 110-118, 111.
 5. Miller, R.D., Pullan, S.E., Steeples D.W. Hunter J.A. 1994. Field comparison of shallow P-wave seismic sources near Houston, Texas. Geophysics 59-11., 1713-1728; Derleyen: M. Feroci a, L. Orlando a, R. Balia b, C. Bosman a, E. Cardarelli a, G. Deidda b, “Some Considerations on Shallow Seismic Reflection Surveys”, Journal of Applied Geophysics 45 (2000), 127-139, 128).
 6. Steeples, D.W., Miller, R.D., 1990. Seismic reflection methods applied to engineering, environmental and groundwater problems. SEG Ser.: Invest. Geophys. 5_I., 1–30; Derleyen: (Stepless ve Miller (1990)’dan aktaran M. Feroci a, L. Orlando a, R. Balia b, C. Bosman a, E. Cardarelli a, G. Deidda b, “Some Considerations on Shallow Seismic Reflection Surveys”, Journal of Applied Geophysics 45 (2000), 127-139, 129.)
 7. <http://www.inovageo.com/products/source-products.html> ,12.03.2015.
 8. <http://seismicsource.com/phpnuke/html/wdropcontr.php> ,12.03.2015.
 9. <http://dic.academic.ru/pictures/wiki/files/86/VibroseisAzerbaijan.jpg> ,12.03.2015.
 10. S. Yordkayhun, J. Na Suwan, “A University-Developped Seismic Source for Shallow Seismic Sureys”, Journal of Applied Geophysics 82 (2012), 110-118, 111.
 11. M. A. Rashed, “GDP: A New Source for Shallow High-Resolution Seismic Exploration”, Journal of Applied Geophysics, 68 (2009), 243-248, 246.
 12. M. Feroci a, L. Orlando a, R. Balia b, C. Bosman a, E. Cardarelli a, G. Deidda b, “Some Considerations on Shallow Seismic Reflection Surveys”, Journal of Applied Geophysics 45 (2000), 127-139, 138).
 13. <http://www.ens-newswire.com/ens/mar2005/2005-03-22-03.html> ,12.03.2015.
 14. <http://e-gazete.anadolu.edu.tr/ayrinti.php?no=12737> , 12.03.2015.
 15. <http://www.turkar4x4.com.tr/tr/basin-medya/haberler-fuar/Ilk-yerli-arazi-araci-Simdi-de-bilimin-hizmetinde/129> , 12.03.2015.

Teřekkür:

Söz konusu proje Anadolu Üniversitesi Yer ve Uzay Bilimleri Enstitüsü ve Hisarlar A.ř. iřbirliđiyle gerçekleřtirilmiřtir. Projede emeđi olan Hisarlar A.ř. ÜR-GE Yöneticisi Mak. Müh. Bahadır Köksalođlu,

Tekn. Ressam Numan Kalaycıođlu, Tekn. Ressam Sunay Balkan ve ÜR-GE Teknisyeni Erhan Çetinkaya'ya ve Yer ve Uzay Bilimleri Enstitüsü personeline teşekkür ederiz.