

**MATEMATİK ÖĞRETİMİNDE
BİLGİ DEĞİŞME TEKNİĞİNİN
ETKİLİLİĞİ**

Dilek TANIŞLI

(Yüksek Lisans Tezi)

Eskişehir-2002

Eşim ve kızıma

**MATEMATİK ÖRETİMİNDE
BİLGİ DEĞİŞME TEKNİĞİNİN ETKİLİLİĞİ**

Dilek TANIŞLI

YÜKSEK LİSANS TEZİ

Eğitim Bilimleri (Eğitim Programları ve Öğretim) Anabilim Dalı

Danışman: Prof. Dr. Mustafa SAĞLAM

Eskişehir

Anadolu Üniversitesi Eğitim Bilimleri Enstitüsü

Temmuz 2002

DEĞERLENDİRME KURULU VE ENSTİTÜ ONAYI

Dilek TANIŞLI'nın "Matematik Öğretiminde Bilgi Değişme Tekniğinin Etkililiği" başlıklı Eğitim Bilimleri Anabilim Dalı, Eğitim Programları ve Öğretim Yüksek Lisans tezi 25.07.2002 tarihinde, aşağıdaki jüri tarafından Anadolu Üniversitesi Lisansüstü Eğitim-Öğretim ve Sınav Yönetmeliği'nin ilgili maddeleri uyarınca değerlendirilerek kabul edilmiştir.

Adı-Soyadı

İmza

Üye (Tez Danışmanı) : Prof.Dr. Mustafa SAĞLAM

Üye : Prof.Dr. Bekir ÖZER

Üye : Doç.Dr. Mehmet ÜREYEN

Yukarıdaki imzaların, adı geçen öğretim üyelerine ait olduğunu onaylarım.

.../.../2002

Prof.Dr. Coşkun BAYRAK
Enstitü Müdürü

YÜKSEK LİSANS TEZ ÖZÜ

MATEMATİK ÖĞRETİMİNDE BİLGİ DEĞİŞME TEKNİĞİNİN ETKİLİLİĞİ

Dilek TANIŞLI

Eğitim Bilimleri (Eğitim Programları ve Öğretim) Anabilim Dalı

Anadolu Üniversitesi Eğitim Bilimleri Enstitüsü, Temmuz 2002

Danışman: Prof. Dr. Mustafa SAĞLAM

Günümüzde bilimsel ve teknolojik, sosyal, kültürel ve ekonomik gelişmelerin biçimlendirildiği toplumsal yaşamda bireylerin bilimsel ve toplumsal etkinlikleri sürdürebilmeleri için gerekli olan bilgi, beceri ve davranışlara sahip olmaları zorunludur. Okullarda öğrencilere bu bilgi ve becerilerin bir kesiminin kazandırılmasında Matematik dersinin önemli bir işlevi vardır. Çünkü matematik, günlük yaşamımızda karşılaştığımız çeşitli sorunların çözümünde herkes için gerekli olan mantıklı düşünme, doğru karar verebilme, doğru sonuca ulaşabilme, etkili iletişim kurabilme, genelleme yapabilme, yaratıcı düşünebilme gibi davranışları geliştiren bir bilim dalıdır. Ancak, matematiğin diğer bilim dallarında ve toplum yaşamında gittikçe artan önemine karşılık ülkemizdeki okullardaki Matematik derslerinde öğrencilerin başarıları genelde düşüktür. Bu olumsuz durumun ortadan kaldırılması için öncelikle okullarda Matematik dersinin öğretme-öğrenme sürecinde öğrencinin öğrenme başarısını artırıcı yani daha etkili ve kalıcı öğrenmenin gerçekleşmesini sağlayan yöntem ve tekniklerin kullanılması gereklidir.

Bu araştırmanın amacı, işbirliğine dayalı öğrenme yönteminde kullanılan tekniklerden bilgi değişme tekniğinin matematik öğretiminde öğretmen merkezli öğretim yöntemlerine göre öğrencinin öğrenme başarısı ve öğrenmenin kalıcılığı üzerindeki etkilerinin belirlenmesidir.

Matematik öğretiminde bilgi değişme tekniğinin kullanılmasına dönük olarak ilköğretim yedinci sınıf düzeyinde uygulanan deneysel nitelikli bu araştırma, 2000-2001 öğretim yılında Eskişehir İl merkezindeki Mustafa Kemal İlköğretim Okulunda biri deney grubu (28), biri de kontrol grubu (26) olmak üzere toplam 54 öğrenciden oluşan iki grup üzerinde gerçekleştirilmiştir.

Araştırmada deney grubu olarak belirlenen gruba matematik öğretiminde bilgi değişme tekniği uygulanmıştır. Uygulama öncesinde, öğrenciler ve ders öğretmeni bu tekniğin etkin kullanımı konusunda bilgilendirilmiştir. Kontrol grubu olarak belirlenen grupta ise öğretmen merkezli öğretim yapılmış, başka bir deyişle ders öğretmenine yöntem konusunda hiçbir müdahalede bulunulmamıştır. Her iki gruba da araştırmacı tarafından ilköğretim yedinci sınıf Matematik dersinin bir ünitesinden hazırlanan başarı testi öğretimden önce öntest, öğretimden sonra da sontest olarak uygulanmıştır.

Araştırma verilerinin çözümlenmesinde, SPSS (Statistical Package for the Social Sciences) bilgisayar programından yararlanılmış, deney ve kontrol grubunda öğrencilerin başarı düzeylerinin ve öğrenmenin kalıcılığının karşılaştırılmasında t testi (Tek Örneklem t testi) uygulanmıştır. Ayrıca öğretim uygulaması sonunda deney grubundaki öğrencilere bilgi değişme tekniği değerlendirme anketi uygulanmıştır. Ders öğretmenin de bu teknikle ilgili görüşleri yazılı olarak alınmıştır.

Araştırma sonunda, matematik öğretiminde işbirliğine dayalı öğrenme yönteminde kullanılan tekniklerden bilgi değişme tekniğinin öğretmen merkezli öğrenme yöntemine göre daha üstün olduğunu kanıtlayan bulgular sağlanmamıştır. Öte yandan, deney grubundaki öğrencilerin büyük çoğunluğunun ve ders öğretmenin uygulanan bilgi değişme tekniği ile ilgili görüşlerinin olumlu olduğu saptanmıştır.

ABSTRACT

EFFECTIVENESS OF KNOWLEDGE EXCHANGE TECHNIQUE IN MATHEMATICS TEACHING

Dilek TANIŞLI

Anadolu University Graduate School of Educational Sciences

Department of Educational Sciences Curriculum and Instruction Program

July 2002

Supervisor: Prof. Dr. Mustafa SAĞLAM

Today, it is obligatory for individuals to have the necessary knowledge and skills and behaviors in order to continue their scientific and social activities in social life in which the scientific and technological, social, cultural and economical developments are formed. Maths classes play an important role in students acquiring those knowledge and skills in schools. Maths is a branch of science which enhances the development of behaviors such as logical thinking, to be able to make right decisions, to reach the correct conclusions, to be able to communicate effectively, to be able to make generalizations, to think creatively, which are necessary in solving various problems we face in our daily lives. However, in contrast to the increase in the importance of maths in other branches of science and in daily life, success of students in maths classes in schools in our country decrease. To increase students success in maths classes, the use of different methods and techniques are suggested that help for a more effective and permanent learning.

The aim of this study is to compare the effects of knowledge exchange technique used in cooperative learning method and teacher centered teaching methods on the learning success of the students and the retention of knowledge.

This experimental study was conducted with 54 students in Mustafa Kemal Primary School in 2000-2001 school year. The 54 students were divided into two groups- experimental and control group.

The experimental group was given instruction using knowledge exchange technique. Both the teacher and the students were informed about the effectiveness of this technique in math teaching. The control group continued their math education as usual where the teaching method used was teacher centered training. Both groups were given an "Achievement Test" prepared from one of the units in seventh grade math class, as a pre-test before training and as a post-test after training. To analyze the scores received in pre and post test, SPSS (Statistical Package for the Social Sciences) computer program was used and t-test was applied for comparing of student success level and learning performance of student in the control and experimental groups. Also, the students in the experimental group were given the "Knowledge Exchange Technique Questionnaire" after the training. In addition, the teacher was asked to write about his opinion about this technique.

The results of the study did not show a difference in the performance of students who received instruction through knowledge exchange technique, one of the techniques used in cooperative learning method, and teacher centered learning method. On the other hand, it was found that most of the students in the experimental group and the classroom teacher had positive views about the knowledge exchange technique.

ÖNSÖZ

Günümüz toplumunun, bilgi çağının gerektirdiği yeni bilgi ve teknolojileri kullanabilen, üretebilen, mantıklı ve özgün düşünebilen, karşılaştığı sorunların üstesinden gelebilen, yaratıcı olabilen bireylere gereksinimi vardır. Toplumun bu gereklerinin karşılanması okulların görevidir. Okullarda bireylere, bireyin hem bilimsel hem de toplumsal yaşamı için gerekli olan bu becerilerin kazandırılmasında Matematik dersinin büyük bir önemi vardır. Ancak, bu alanda yapılan çeşitli araştırmalarda da ortaya konulduğu gibi, daha ilköğretim düzeyinden itibaren öğrencilerin önemli bir kesiminde Matematik dersinin amaçlarının istenilen düzeyde gerçekleştirilemediği, dolayısıyla bu öğrencilerin matematik alanında gerekli bilişsel, duyuşsal ve devinimsel davranışları kazanmadıkları, bu durumun da onların ileri düzeydeki öğrenmelerini de olumsuz etkilediği bilinen bir gerçektir. Bu oluşan durumun temel etmenlerinden birisi sınıfıçi ve sınıfdışı öğretim etkinliklerinde öğrencilere matematik bilgi ve becerilerin kazandırılmasında işe koşulan öğretme-öğrenme yöntem ve tekniklerin yetersizliği, bunun sonucunda da öğrencinin duyuşsal özelliklerinin olumsuz yönden etkilenmesidir. Matematik öğretiminde bu olumsuzluğun giderilmesi ve istenilen öğrenmelerin gerçekleşmesi için öğretmenlerin sınıfıçi uygulamalarda çağdaş öğretim yöntem ve tekniklerini kullanmaları gereklidir.

Bu araştırmada, matematik öğretiminde işbirliğine dayalı öğrenme yönteminde kullanılan tekniklerden Bilgi değişme tekniğinin öğretmen merkezli öğretim yöntemlerine göre öğrenci başarısı ve öğrenmenin kalıcılığı üzerindeki etkisinin belirlenmesi amaçlanmıştır. Araştırma bulgularının, daha üst düzeydeki öğrenmelerin önkoşulu olan öğrenmelerin gerçekleştirilmesini üstlenen ilköğretim basamağındaki öğretmenlerin, daha etkili bir matematik öğretimi gerçekleştirmelerine katkı sağlayacağı umulmaktadır.

Bu araştırmanın planlanması ve gerçekleştirilmesinde bir çok değerli kişinin önemli yardımları olmuştur. Öncelikle araştırmanın her aşamasında bana yol gösteren, desteğini esirgemeyen ve büyük hoşgörüsü ve sabrından her zaman güç aldığım tez danışmanım

Sayın Prof. Dr. Mustafa SAĞLAM'a sonsuz teşekkür ediyorum. Değerli katkılarıyla araştırmanın gerçekleştirilmesinde emeği geçen Sayın hocam Prof. Dr. Bekir ÖZER'e, ve adını saymadığım diğer hocalarıma en içten dileklerle teşekkür ederim. Ayrıca araştırmanın yürütülmesinde önemli katkıları ve her konudaki desteklerinden dolayı Figen YÜNLÜ'ye, Arş. Gör. Dilruba KÜRÜM'e, Araş. Gör. İnci Z. ÖZANAY'a, çalışmam süresince sıkıntılarımı paylaşan sevgili arkadaşım Öğr. Grv. Tangül UYGUR'a, ve araştırmanın deneysel uygulamasının yapıldığı Mustafa Kemal İlköğretim Okulunun öğretmen ve öğrencilerine çok teşekkür ederim.

Son olarak her zaman anlayışlı, destekleyici olan, önerileri ve yapıcı eleştirileri ile değerli katkılarından dolayı Eşim Y. Doç. Dr. Murat TANIŞLI'ya, beni rahatsız etmemek için yaşından beklenmeyen bir anlayış gösteren kızım İstem Sena TANIŞLI'ya varlıklarıyla her zaman güç aldığım babam, annem, kardeşim olmak üzere tüm aileme sonsuz teşekkür ederim.

Eskişehir, Temmuz 2002

Dilek TANIŞLI

İÇİNDEKİLER

	<u>Sayfa</u>
JÜRİ VE ENSTİTÜ ONAYI	iii
ÖZ	iv
ABSTRACT	vi
ÖNSÖZ	viii
ÖZGEÇMİŞ	x
İÇİNDEKİLER	xi
ÇİZELGE LİSTESİ	xiv
ŞEKİL LİSTESİ	xv

BÖLÜM

1. GİRİŞ	1
1.1. Matematik Öğretimi	3
1.2. İlköğretim Matematik Öğretiminin Amaçları	7
1.3. Matematik Öğretiminde Sorunlar	10
1.3.1. Öğrenciden Kaynaklanan Sorunlar	11
1.3.2. Öğretmenden Kaynaklanan Sorunlar	13
1.3.3. Ders Kitaplarından Kaynaklanan Sorunlar	14
1.3.4. Öğrenme ortamından Kaynaklanan Sorunlar	16
1.3.5. Yöntem ve Tekniklerden kaynaklanan Sorunlar	17
1.4. İşbirliğine Dayalı Öğrenme Yöntemi	19
1.4.1. İşbirliğine Dayalı Öğrenme Yönteminin Temel Öğeleri	22
1.4.2. İşbirliğine Dayalı Öğrenme Yönteminin Yararları	24
1.4.3. İşbirliğine Dayalı Öğrenme Yönteminin Sınırlılıkları	26
1.4.4. İşbirliğine Dayalı Öğrenme Teknikleri	27
1.4.4.1. Birlikte Öğrenme Tekniği	27
1.4.4.2. Öğrenci Takımları Başarı Bölümleri Tekniği	28
1.4.4.3. Takım-Oyun-Turnuva Tekniği	28
1.4.4.4. Ayrılıp-Birleşme Tekniği	29
1.4.4.5. Takım Destekli Bireyselleştirme Tekniği	29

1.4.4.6. Bilgi Değişme Tekniği	30
1.4.5. Matematik Öğretiminde İşbirliğine Dayalı Öğrenme	35
1.5. Sorun	36
1.6. Amaç	37
1.7. Önem	38
1.8. Sayıtlar	39
1.9. Sınırlılıklar	39
1.10. Tanımlar	39
2. İLGİLİ ARAŞTIRMALAR	41
3. YÖNTEM	53
3.1. Araştırma Modeli	53
3.2. Denekler	54
3.2.1. Grupların Denkleştirilmesi	55
3.3. Çalışma Kümelerinin Oluşturulması	57
3.4. Verilerin Toplanması	58
3.4.1. Başarı Testi	58
3.4.2. Bilgi Değişme Tekniği Değerlendirme Anketi	60
3.5. Uygulama (Denel İşlemler)	60
3.6. Verilerin Çözümlemesi	64
4. BULGULAR VE YORUMLARI	65
4.1. Deneklerin Öntest, Sontest ve Erişi Puanları	65
4.2. Birinci Alt Probleme İlişkin Bulgular ve Yorumlar	68
4.3. İkinci Alt Probleme İlişkin Bulgular ve Yorumlar	70
4.4. Üçüncü Alt Probleme İlişkin Bulgular ve Yorumlar	72
4.5. Dördüncü Alt Probleme İlişkin Bulgular ve Yorumlar	74
4.6. Beşinci Alt Probleme İlişkin Bulgular ve Yorumlar	76
4.7. Altıncı Alt Probleme İlişkin Bulgular ve Yorumlar	78
5. SONUÇ VE ÖNERİLER	82

5.1. Sonuç	82
5.2. Öneriler	86
EKLER	
1. BAŞARI TESTİ	88
2. BİLGİ DEĞİŞME TEKNİĞİ DEĞERLENDİRME ANKETİ	93
3. ESKİŞEHİR VALİLİĞİ MİLLİ EĞİTİM MÜDÜRLÜĞÜ'NÜN İZİN YAZISI	95
4. DENEY VE KONTROL GRUPLARININ MATEMATİK DERSİ I. DÖNEM KARNE NOTLARI	96
5. DENEY VE KONTROL GRUPLARININ I. DÖNEM BAŞARI ORTALAMALARI	97
6. "ORAN ORANTI VE YÜZDELER" ÜNİTESİNİN AMAÇLARI VE DAVRANIŞSAL AMAÇLARI	98
7. BELİRTKE TABLOSU	101
8. DENEY VE KONTROL GRUPLARIN ÖNTEST PUANLARI	102
9. DENEY VE KONTROL GRUPLARININ SONTEST PUANLARI	103
10. DENEY VE KONTROL GRUPLARININ KALICILIK TESTİ PUANLARI	104
11. ÇALIŞMA KARTLARI ÖRNEKLERİ	105
KAYNAKÇA	109

ÇİZELGE LİSTESİ

ÇİZELGE	Sayfa
1. Deneklerin Genel Başarı Ortalamaları	55
2. Deneklerin Matematik Başarı Ortalamaları	56
3. Deneklerin Önrest Başarı Ortalamaları	57
4. Deneklerin Öntest ve Sontest Puanlarının Ortalamaları	65
5. Deneklerin Hatırlama Düzeyi Öntest ve Sontest Puanlarının Ortalamaları	66
6. Deneklerin Kavrama Düzeyi Öntest ve Sontest Puanlarının Ortalamaları	67
7. Deneklerin Uygulama Düzeyi Öntest ve Sontest Puanlarının Ortalamaları	68
8. Deneklerin Öntest Toplam Puanlarının Ortalamaları	69
9. Deneklerin Sontest Toplam Puanlarının Ortalamaları	70
10. Deneklerin Öntest Hatırlama Düzeyi Puanlarının Ortalamaları	71
11. Deneklerin Sontest Hatırlama Düzeyi Puanlarının Ortalamaları	72
12. Deneklerin Öntest Kavrama Düzeyi Puanlarının Ortalamaları	73
13. Deneklerin Sontest Kavrama Düzeyi Puanlarının Ortalamaları	74
14. Deneklerin Öntest Uygulama Düzeyi Puanlarının Ortalamaları	75
15. Deneklerin Sontest Uygulama Düzeyi Puanlarının Ortalamaları	76
16. Deneklerin Kalıcılık Testi Puanlarının Ortalamaları	77
17. Deney Grubundaki Öğrencilerin Bilgi Değişme Tekniğine İlişkin Görüşleri	78

ŞEKİL LİSTESİ

ŞEKİL	<u>Sayfa</u>
1. Matematik Öğretim Programı Değişkeni ve Etmenler	6
2. Öğrenme Modelinde Öğrenci ve Etmenler	7
3. Bilgi Değişme Tekniğinin Adımları	33

Birinci Bölüm

GİRİŞ

Çağımızda yaşanan hızlı bilgi ve teknoloji üretimi ve paylaşımı, hemen tüm toplumları teknoloji ağırlıklı bilgi toplumu olma yönünde değişime zorlamakta, bu değişim de yeni bilgi ve teknolojileri kullanabilen ve üretebilen bireyi önplana çıkarmaktadır. Bu durum, her ülkenin eğitim sisteminde, hazır bilgilerin doğrudan ezberletilmesini öngören geleneksel eğitim anlayışından vazgeçilerek bilgi toplumuna doğru değişim sürecinde toplumun ve bireyin gereksinmelerine yanıt verecek yeni bir eğitim anlayışının egemen olmasını gerektirir. Bu yeni eğitim anlayışında, üretilmiş bilgiyi belleğinde biriktiren “bilgili insan” yerine, hangi bilgiye niçin gereksinimi olduğunu, bilgiye ulaşma yollarını ve bilgi edinme tekniklerini bilen, edindiği bilgilerden yeni bilgiler üretebilen ve edindiği, ürettiği bilgileri sorun çözmeye kullanabilen bireylerin yetiştirilmesi öngörülmüştür (Doğanay, 2000, s.172). Bu anlayış, okullardaki eğitimin amacının, kapsamının ve öğretme-öğrenme süreçlerinin de yeniden düzenlenmesini zorunlu kılar.

Her toplum varlığını sürdürmek ve geleceğini güvenceye almak için yeni yetişen çocuklarına ve gençlere, hem kendi toplumsal yapısı ve kültürel özellikleri ile kendinde ve diğer toplumlarda oluşan yeni bilimsel ve teknolojik gelişmelere uygun, hem de onların toplumda bireysel, sosyal ve ekonomik açıdan yeterli ve kararlı olabilmeleri için gerekli bir dizi davranış özelliklerini kazandırma çabası içindedir. Toplumun öngördüğü ve bireylerin gereksinim duydukları bu davranış özellikleri eğitimin amaçlarını oluşturur. Eğitimin amaçlarının gerçekleştirilmesinden okullar sorumludur. Bu anlamda okullar, bireylere hem bireylerin hem de toplumun gereksinmelerine uygun bilgi, beceri, tutum ve değerleri kazandırmakla görevlidirler. Okullar bu görevlerini eğitim programları doğrultusunda çeşitli derslerde öğretmenler tarafından düzenlenen öğretme-öğrenme etkinlikleri ile gerçekleştirirler (Sağlam, 2001, s. 78).

Bilgi toplumu olarak da tanımlanan günümüzün çağdaş toplumlarında toplumsal yaşam giderek daha da karmaşıklaşmakta, bu durum bireylerden beklenen davranış özelliklerini de çeşitlendirmektedir. Günümüzde bireylerin toplumsal yaşama daha etkin katılabilmeleri, bireysel ve mesleki sorumluluk ve görevlerini eksiksiz yerine getirebilmeleri için bilme ve kavramanın yanısıra uygulama, analiz, sentez ve değerlendirme alanlarında da gerekli davranış özelliklerini kazanmış olmaları gereklidir. Bunun için, edinilen bilgileri kullanabilme, yeni bilgiler üretebilme, etkili iletişim kurabilme, sorunları tanımlayabilme ve çözebilme, eleştirel, yaratıcı ve mantıklı düşünebilme gibi davranış özellikleri günümüz toplumunda hem bireysel hem de toplumsal yaşam için vazgeçilmez niteliklerdir. Bireylere bu niteliklerin kazandırılması okulların görevidir. Okullar uyguladıkları eğitim programlarında yer alan çeşitli dersler aracılığı ile bireylere bu davranışları kazandırmaya çalışırlar.

Okullarda, çağdaş toplumun günümüz insanından beklediği en önemli özelliklerden birisi olan sorun çözme becerisini kazandırmaya dönük derslerden birisi de matematiktir. Matematik, “modern insanın problem oluşturma ve çözmesine, objektif düşünmesine, özgüveninin artmasına, karşılaştığı problemlerdeki sebep-sonuç ilişkilerini açıklamasına yardımcı olan” bir bilim dalıdır (Çağlar ve Ersoy, 1997, s.194). Temel bir bilim dalı olarak matematik, bilimsel araştırmalar, teknolojik gelişmeler ve toplum yaşamı için vazgeçilmez bir alandır. Günlük yaşamımızda karşılaştığımız çeşitli sorunların çözümünde herkes için gerekli olan mantıklı düşünme ve iletişim kurabilme, ilişkileri tanıma ve genelleme yapabilme, yaratıcı ve sezgisel düşünebilme, zihinsel bağımsızlığı geliştirebilme, çözümleyebilme, usavurabilme, estetik değerleri geliştirebilme gibi davranışları geliştiren bir alan olarak matematiğin öğrenilmesi bir zorunluluktur (Aksu, 1991). Bu yüzden matematik ilköğretim ve ortaöğretim okullarının eğitim programlarında yer alan temel derslerden birisidir.

Matematiğin bilim dallarında ve toplum yaşamında gittikçe artan önemine karşın, ülkemizde okullardaki Matematik dersinde öğrencilerin başarıları genelde düşüktür ve bu ders pek çok öğrenci için sevimsiz, zor, soyut ve sıkıcıdır. Çoğu öğrenciye göre, matematik ezberlemeye, gerektiğinde anımsamaya yönelik kurallar, zor ya da anlamsız formüller dizisi ve karmaşık yöntemlerden oluşmaktadır (Çağlar ve Ersoy, 1997, s.195).

Matematik dersiyle ilgili bu olumsuz durum, matematiğin kendine özgü soyut yapısından kaynaklanabileceği gibi, okullarımızda sınıfıçi uygulamalarda çağdaş öğretim yöntem ve tekniklerinin kullanılmamasından da kaynaklanabilir. Bu nedenle okullardaki öğretme-öğrenme sürecinde, öğrencinin öğrenme başarısını olumlu yönde etkileyen yöntemlerinin kullanılması kaçınılmazdır. Bu çağdaş yöntemlerden biri de işbirliğine dayalı öğrenme yöntemidir. İşbirliğine dayalı öğrenme yönteminin başta başarı olmak üzere hatırdı tutma, transfer, üst düzey bilişsel stratejiler, derse katılma, öğrenme çevresi algıları, arkadaş ilişkileri, benlik saygısı, tutum, kaygı gibi bilişsel ve duyuşsal öğrenme ürünü ve süreci üzerinde olumlu etkilerinin olduđu birçok araştırma bulgularıyla kanıtlanmıştır (Açıkgöz, 1992, s. 96).

İlköğretim ve ortaöğretim düzeyinde hemen tüm derslerde yararlanılan işbirliğine dayalı öğrenme yönteminde kullanılabilen pek çok teknik vardır. Bu tekniklerin konu alanlarının öğretiminde kullanılmasının öğrenmeye ve öğrenmenin kalıcılığına etkisi çeşitli araştırmalarda incelenmiştir (Johnson ve Johnson, 1994; Sharan, 1980; Slavin, 1988; Leikin, 1997). Bu tekniklerden bilgi değışme tekniğı de son yıllarda çeşitli derslerde, özellikle matematik öğretiminde kullanılan etkili bir tekniktir.

Matematik öğretiminde işbirliğine dayalı öğrenme yönteminde kullanılan bilgi değışme tekniğinin öğrenci başarısı ve öğrenmenin kalıcılığı üzerinde etkisinin incelenmesinin amaçlandığı bu araştırmanın sorununun daha iyi anlaşılması için, bu bölümde matematik öğretimi, ilköğretim matematik öğretiminin amaçları, matematik öğretiminde karşılaşılan sorunlar, işbirliğine dayalı öğrenme yöntemi ve bu yöntemin uygulanmasında kullanılan kimi teknikler ve matematik öğretiminde işbirliğine dayalı öğrenme irdelenmiştir. Son olarak da, araştırma konusuyla doğrudan ilişkili olduđu için bilgi değışme tekniğı ayrıntılı olarak tanıtılmıştır.

1.1. Matematik Öğretimi

Matematik; şekil, sayı ve çokluklar ile matematiksel konu ve kavramların yapılarını, özelliklerini ve aralarındaki ilişkileri farklı yaklaşım ve yorumlarla bir mantık sistemi içinde inceleyen bir bilimdir (Çakmak, 1998, s.82). Büyük Larousse'de (1986) matematik, "tümdengelimli bir akılyürütme yoluyla sayılar, geometrik şekiller,

fonksiyonlar, uzaylar v.b. gibi soyut varlıkların özelliklerini ve bunların arasında kurulan bağıntıları inceleyen bilim” olarak tanımlanmaktadır. Matematiği, “yeni bilgilerin elde edilmesi, elde edilen bilgilerin açıklanması, denetlenmesi ve gelecek nesillere aktarılmasında güvenilir bir araç” olarak açıklayan Aksu (1991, s. 3) ise, matematiğin ne olduğunun tanımından çok, özellikleri ve öğeleriyle açıklanabileceğini vurgulamaktadır. Aksu’ya (1991, s. 2) göre matematiğin özellikleri ve öğeleri şunlardır:

Matematiğin özellikleri:

- Matematik, bir disiplindir.
- Matematik, bir bilgi alanıdır.
- Matematik, ardışık ve yığılmalıdır.
- Matematik, bir iletişim aracıdır.
- Matematik, varlıkların kendileriyle değil, aralarındaki ilişkilerle ilgilenir.
- Matematik, insan yapısı ve insan beyninin yarattığı bir soyutlamadır.
- Matematik, birçok bilim dalının kullandığı bir araçtır.
- Matematik, mantıksal bir süreçtir.
- Matematik, bir düşünce biçimidir.
- Matematik, matematikçilerin oynadığı bir oyundur.

Matematiğin öğeleri:

- Mantık
- Sezgi
- Çözümleme
- Yapı kurma
- Genellik
- Bireysellik
- Estetik

Günümüz toplumunun, bilgi çağının gerektirdiği yeni bilgi ve teknolojileri kullanabilen, üretebilen, karşılaştığı sorunların üstesinden gelebilen, özgün düşünebilen ve araştırabilen, mantıklı düşünebilen ve iletişim kurabilen bireylere gereksinimi vardır. Okullarda bu becerilerin bireylere kazandırılmasında en önemli araç matematik öğretimidir. Matematiğin insan yaşamındaki önemi ve bilimin gelişmesine olan katkısından dolayı, matematik öğretimi dünyada ve ülkemizde giderek daha fazla önem kazanmakta ve matematik öğretimi okulöncesinden başlayarak, ilköğretim, ortaöğretim ve yükseköğretim programlarında önemli bir yer tutmaktadır (Altun, 1998, ss.7-8).

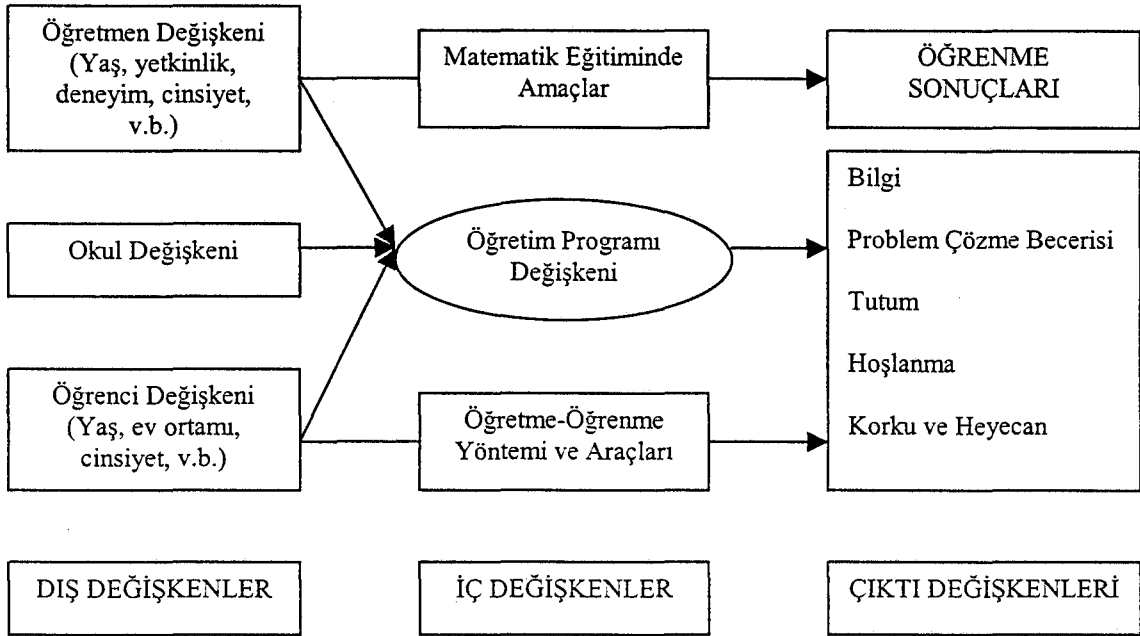
Örneğin, ilköğretim programlarında Matematik dersine haftada dört-beş saatlik, ortaöğretim programlarında ise haftada iki-beş saatlik zaman dilimleri ayrılmaktadır. Ancak, matematik gerek ilköğretim gerekse ortaöğretim öğrencilerinin önemli bir kesimince zor, soyut ve sevilmeyen bir ders olarak algılanmaktadır.

İlköğretim okullarında, öğrencilerin Matematik dersiyle ilgili bu olumsuz görüşlerini ortadan kaldırmak için matematik öğretiminin her aşamasında matematik öğretiminin amaçları ve öğretimde kullanılacak genel ilkeler göz önünde bulundurulmalıdır. Matematik öğretiminde uyulması gereken ilkeler Aksu'ya (1991, s. 9) dayanılarak şöyle sıralanabilir:

- Öğrencinin derse ya da üniteye girişteki hazır bulunuşluk düzeyleri belirlenmelidir.
- Öğrencinin matematiğe karşı olumlu tutum geliştirmesine yardımcı olunmalıdır.
- Planlı öğretim yapılmalıdır.
- Öğretimde bireysel farklılıklar göz önünde bulundurulmalıdır.
- Öğrencinin öğretim etkinliklerine etkin katılımı sağlanmalıdır.
- Öğretim etkinliklerinde öğrenciye ipuçları ve uygun pekiştireçler verilmelidir.
- Öğrencilere dönüt verilmeli ve düzeltme yapılmalıdır.
- Öğretimde öğretme-öğrenme sürecinde öğrencinin konuyu kavraması, özümlemesi, aktarma (transfer) yapabilmesi ve öğrenilenlerin kalıcı olması aşamaları göz önünde bulundurulmalıdır.
- Öğretimde yeni teknolojilerden yararlanılmalıdır.

Matematik birbiri üzerine kurularak gelişen bir alan olduğundan, matematik öğretiminde öğrencilerin hazır bulunuşluk düzeylerinin önemi büyüktür. Bu nedenle öğretmen öğrencilerin hazır bulunuşluk düzeylerini bilmeli ve bu konuda öğrencileri bilgilendirmeli ve her aşamada ölçme ve değerlendirmeler yapmalıdır. Ayrıca, öğrencilerin matematiğe ve Matematik dersine karşı olumlu tutumlar geliştirmelerine yardımcı olmalıdır (Aksu, 1991, s. 13). Matematik öğretiminde, öğrencileri çeşitli bilgilerle donatmaktan çok, onlara karşılaştıkları problemleri çözmeye yardımcı olacak yöntem ve becerilerin kazandırılması amaçlanmaktadır. Bu nedenle, öğrencilerin temel ilke ve kavramları özümleyebilme, bağımsız ve yaratıcı düşünebilme, iletişim kurabilme becerilerini geliştirmeye dayalı, ezberden uzak bir matematik eğitimi istenen eğitimidir (Özdaş, 1996, s. 60). Ancak, okullarda bu nitelikte bir matematik eğitimi gerçekleştirilememektedir. Çünkü her okul düzeyinde ve her yaş grubunda matematik öğretimini etkileyen bir dizi değişken ve etmen vardır. Çağlar ve Ersoy (1997, ss. 196-

197), Hallinan (1987, s. 46)'dan aktardığına göre matematik öğretimini etkileyen değişkenleri ve etmenleri “program değişkenleri” ile “öğrenci değişkenleri” olmak üzere iki grupta incelemiştir (Bkz. Şekil 1 ve Şekil 2)

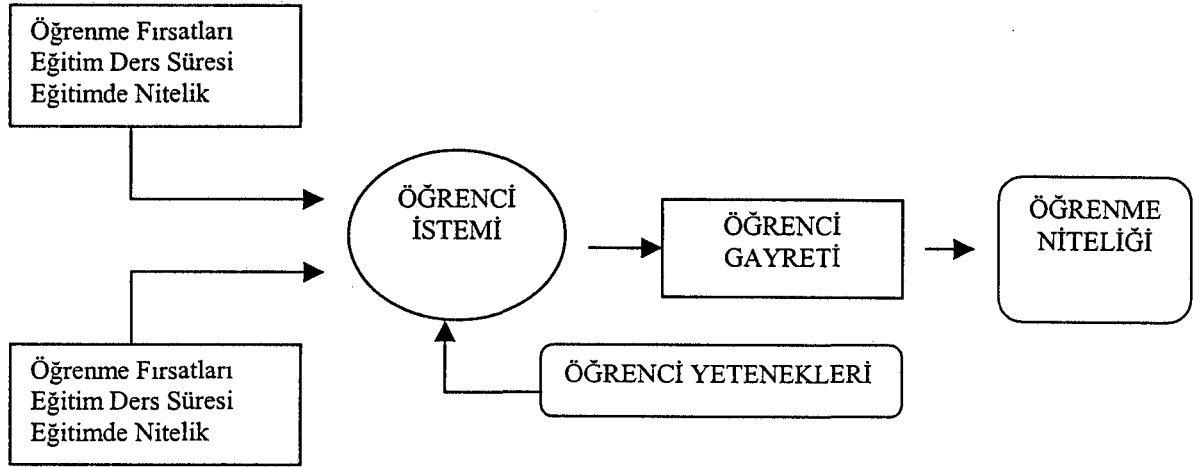


Şekil 1: Matematik Öğretim Programı Değişkeni ve Etmenler

Kaynak: Çağlar ve Ersoy, 1997, s. 196.

Şekil 1’de görüldüğü gibi, eğitim programı ile ilgili üç tür değişken vardır. Bu değişkenler; öğretmen, okul ve öğrenci özelliklerini kapsayan “dış değişkenler” matematik öğretiminin amaçları, öğretim programı, öğretme-öğrenme yöntem ve araçları gibi eğitim programlarının öğelerinden kaynaklanan “iç değişkenler” ve öğrenme sonucunda öğrencilerin kazandığı bilişsel, duyuşsal ve devinimsel davranışları kapsayan “çıktı değişkenleri” dir.

Şekil 2’de, matematik öğretiminde öğrenmenin niteliğini belirleyen öğrenci kaynaklı değişkenler görülmektedir. Bu değişkenlerde de öğrencinin öğrenme istemi, öğrenme çabası ve öğrencinin sahip olduğu temel yetenekleri gibi “iç değişkenler” ile öğrenciye tanınan öğrenme fırsatları, öğrenme için ayrılan süre ve öğrenciye sunulan eğitimin niteliği gibi “dış değişkenler” i kapsar.



Şekil 2: Öğrenci Değişkeni ve Etmenler

Kaynak: Çağlar ve Ersoy, 1997, s. 197

Matematik öğretiminde etkili bir öğretimin ya da istenilen eğitimin gerçekleştirilebilmesi için program ve öğrenci kaynaklı değişkenlerin denetim altına alınabilmesi gereklidir.

1.2. İlköğretimde Matematik Öğretiminin Amaçları

Zorunlu eğitim kapsamında olan ilköğretimin sonunda öğrencilerin bir kesimi öğrenimlerini ortaöğretim basamağında sürdürmekte, bir kesimi de öğrenimini bırakıp iş yaşamına atılmaktadır. Bu nedenle ilköğretim programlarında öğrencilere günlük yaşamın gerektirdiği bilgi ve becerilerin kazandırılmasının yanısıra üst eğitimleri için gerekli olacak temel matematik bilgi ve becerilerinin de kazandırılması amaçlanmıştır (Altun, 1998, s. 9). Milli Eğitim Bakanlığı Talim Terbiye Kurulu'nun 19.11.1990 gün ve 153 sayılı kararı ile kabul edilen ve 1991 yılında basılan İlköğretim Okulu Öğretim Programına (MEB, 1995, ss. 109-110) göre, ilköğretimde Matematik dersinin amaçları şöyle sıralanabilir :

- Matematiğe karşı olumlu tutum geliştirebilme.
- Matematiğin yaşamdaki yerini ve önemini kavrayabilme.
- Varlıklar arasındaki temel ilişkileri kavrayabilme.
- Günlük yaşamda gerekli olan zihinden hesaplama becerisi kazanabilme.
- Günlük hayatta kullanılacak dört işlem becerisi kazanabilme.
- Problem çözme yeteneğini geliştirebilme.
- Problem kurma yeteneğini edinebilme.

- Günlük hayatta kullanılan ölçü, grafik, plan çizelge ve cetvelden yararlanabilme.
- Günlük hayatta kullanılan temel işlemlerin (yüzde, faiz, iskonto vb.) becerisini kazanabilme.
- Zaman, mekan ve sayılar arasındaki ilişkiler hakkında açık ve kesin fikirler kazanabilme.
- Bu derste edinilen bilgi ve becerileri diğer derslerde ve günlük hayatta kullanma yeteneğini geliştirebilme.
- Başlıca geometrik şekillerin aralarındaki ilişkileri kavrayabilme, alan ve hacimlerini hesaplama becerisi geliştirebilme, özelliklerini günlük hayattaki problemlere uygulayabilme.
- Çevredeki eşyayı şekil ve büyüklük bakımından doğru olarak kavrama ve bu eşyanın şekilleriyle fonksiyonları arasındaki ilişkileri anlayabilme.
- Basit cebirsel işlemler becerisi edinebilme.
- Birinci dereceden en çok iki bilinmeyenli denklem sistemlerini günlük hayattaki problemlere uygulayabilme.
- Basit trigonometri kavramları bilgisine sahip olabilme.
- Olasılık ve istatistik ile ilgili temel kavramları anlayabilme.
- Çözümleme yapma, tümdengelimle düşünme, tümevarımla düşünme, her iki yolla birlikte düşünme yeteneği edinebilme.
- İnceleme, araştırma, yorum yapma, öğrenilenleri şema haline koyma, düzenli, dikkatli, sabırlı olma, açık ifade etme becerisi ve alışkanlığı kazanabilme.
- Yaratıcı ve eleştirici düşünme yeteneğini geliştirebilme.
- Günlük hayatta karşılaşılan problemleri çözmeye yarayacak düşünme yolu edinebilme.
- Estetik duygusu geliştirebilme.

Matematik öğretiminde bilgi değişme tekniğinin öğrencinin başarısı ve öğrenmenin kalıcılığına etkisinin sınındığı bu araştırma, ilköğretim yedinci sınıf düzeyinde gerçekleştirildiğinden ilköğretim yedinci sınıfta Matematik dersinin amaçları da şöyle sıralanabilir (MEB, 1995, ss. 120-121):

- Tamsayılar kümesini ve özelliklerini kavrayabilme.
- Tamsayılar kümesinde toplama, çarpma, çıkarma, bölme işlemi becerisi.
- Rasyonel sayılar ve irrasyonel sayılar kümelerini ve özelliklerini kavrayabilme.
- Rasyonel sayılar kümesinde toplama işlemi ve özelliklerini kavrayabilme.
- Rasyonel sayılar kümesinde çarpma işlemi ve özelliklerini kavrayabilme.
- Rasyonel sayılar kümesinde çıkarma ve bölme işlem becerisi.
- Çok büyük sayıları ve çok küçük sayıları 10 'un kuvveti şeklinde gösterme ve bu sayılarla işlem yapabilme becerisi.
- Matematiksel ifadeleri kavrayabilme.
- Önerme, açık önerme ve denklemlerle ilgili temel kavramlar bilgisi.
- Birinci dereceden bir bilinmeyenli denklemleri ve eşitsizlikleri çözebilme becerisi.
- Simetriyi kavrayabilme.
- Düzlemde bir noktanın koordinatlarını belirleyebilme.
- Grafik çizebilme becerisi.
- Oran ve orantı ile ilgili temel kavramlar ve özelliklerini kavrayabilme.

- Orantı çeşitlerini kavrayabilme ve günlük hayattan seçilen problemleri orantı yardımıyla çözebilme becerisi.
- Yüzde hesapları ile ilgili temel kavramları kavrayabilme.
- Yüzde hesaplarını günlük hayattaki problemlere uygulayabilme.
- Eş açıları kavrayabilme.
- Üçgen çeşitleri ve yardımcı elemanlar bilgisi.
- Üçgenin kenar ve açıları arasındaki bağıntıları kavrayabilme.
- Üçgenlerde açı hesaplama becerisi.
- Çokgenleri kavrayabilme.
- Dörtgenler ve bunların elemanları arasındaki ilişkileri kavrayabilme.
- Dörtgenlerin alanını hesaplama becerisi.
- Çember, daire ve bunlarla bilgi temel kavramlar bilgisi.
- Pergel, cetvel yardımıyla yapılabilen temel çizimler.
- Herhangi bir doğrunun çembere göre durumlarını kavrayabilme.
- Çembere teğet çizme becerisi.
- Dairenin çevresini, dairenin alanını hesaplama becerisi.
- Dik silindirin özelliklerini kavrayabilme.
- Silindirin alanını ve hacmini hesaplama becerisi.
- Saat aritmetiği ve modülü kavrayabilme.
- Saat aritmetiğinde verilen bir modüle göre toplama ve çarpma işlemi becerisi.
- İşlem ve özelliklerini kavrayabilme.
- İstatistik ve grafiği kavrayabilme.
- İstatistik ve grafik ile ilgili bilgileri günlük hayata uygulama becerisi.

Bu amaçlardan da anlaşılacağı gibi, ilköğretimde matematik öğretimi kişiye günlük hayatın gerektirdiği matematik bilgi ve becerileri kazandırmak, matematiğe karşı olumlu tutum geliştirmek, problem çözme ve problem kurma yeteneğini geliştirmek, varlıklar arasındaki temel ilişkileri kavrayabilmek, çalışmalarda düzenli, dikkatli, sabırlı olabilmek, karşılaştığı problemleri çözebilecek yöntemler geliştirebilmek gibi yönlerden önemlidir. Ancak, Albayrak (1996, ss. 243-247) tarafından yapılan bir araştırmada, ilköğretim matematik programının amaçlarının gerçekleştirilmesinde kimi sorunların olduğu belirtilmektedir. Ülke genelinde 1000 öğretmen üzerinde gerçekleştirilen araştırma sonunda, öğretmenlerin %36.41'i programı anlamada ve uygulamada rehberliğe gereksinim duyduklarını, %65.93'ü İlköğretim Matematik Dersi Programının öğrenci düzeyine uygun olduğunu, %48.95'i programdaki konuların çok olduğunu ve konuların sınıflar düzeyinde aşırı tekrar edildiğini, %68.63'ü programda birbirine yakın ve biri diğerinin devamı olan konuların var olduğunu belirtmektedir. Ayrıca programın açıklamalar kısmı ile sınıf düzeyindeki konular arasında çelişkiler olduğu ve öğrencilerin buldukları sınıf ve yaş düzeyinin altında ve üstünde uymayan konuların olduğu belirlenmiştir.

Yukarıdaki araştırma bulgularından da anlaşılacağı gibi İlköğretim Matematik Dersi Programının uygulanmasında eksiklikler görülmekte ve ilköğretim basamağında Matematik dersinin amaçları etkili düzeyde gerçekleşmemektedir. Bu da ilköğretimde matematik öğretiminde sorunlar olduğunu göstermektedir. Aşağıda çeşitli kaynaklardan yararlanılarak ilköğretim matematik öğretiminde karşılaşılan sorunlar irdelenmiştir.

1.3. Matematik Öğretiminde Sorunlar

Ülkemizde matematik öğretimi, ilköğretimden yükseköğretime kadar eğitimin her aşamasında önemli bir sorun olarak karşımıza çıkmaktadır. Çünkü öğrencilerin bir çoğunun en çok başarısız olduğu ders matematiktir. Bu başarısızlığı ortadan kaldırmak için özellikle 1970'li yılların başından itibaren matematik ders programlarında ve ders kitaplarında önemli değişiklikler yapılmıştır. Örneğin 1976-1977 yıllarından itibaren tüm Türkiye'de ortaöğretimde klasik matematikten modern matematik öğretimi anlayışına geçilmiştir. Ancak gene de öğrenci başarısı yönünden istenilen sonuçlara ulaşılamamıştır. Bunun yanısıra özellikle son yıllarda matematik öğretimine ağırlık veren eğitim programlarının uygulandığı deneme liseleri, anadolu liseleri, fen liseleri ve süper liseler gibi okulların sayısı artırılmıştır. Ancak matematik öğretiminde öğrencinin hazır bulunuşluk düzeyi, yani önceki öğrenmelerinin niteliği önkoşul olduğundan, öğrencinin ilköğretimden itibaren Matematik dersindeki bilişsel ve duyuşsal davranışlarının niteliği önem taşımaktadır. Bu durum, sorunun ilköğretimde odaklaştığını, çözümün de buradan başlaması gerektiğini ortaya koymaktadır (Demirel, 1994).

İlköğretim okullarında matematik öğretiminde karşılaşılan sorunları, çeşitli araştırma sonuçlarına dayanarak öğrenciden, öğretmenden, ders kitaplarından, öğrenme ortamlarından, yöntem ve tekniklerden kaynaklanan sorunlar olmak üzere beş başlık altında toplayabiliriz (Aksu, 1991 ve 1994; Ardahan, 1996; Arslan, 1994; Aşkar, 1994; Aydın, 1998; Baykul, 1994; Bulut, 1994; Demirel, 1994; Celep, 2000; Erden, 1998; Özdaş, 1996):

1.3.1. Öğrenci Kaynaklı Sorunlar

Dünyada, son yirmi yıl içinde eğitim politikalarında öğretim programları yönünden meydana gelen değişiklik, bilgi ve becerilere ağırlık verilmesi yönünde olmuştur. Bu beceriler iletişim ve dil becerileri, sayısal beceriler, problem çözme, bilim ve teknoloji, toplum yaşamı gibi konular etrafında yoğunlaşmaktadır (Baykul, 1994, s. 47).

İnsanlığın bilgi çağına girişi ile bilim ve teknolojideki çok hızlı gelişmeler insanların gelecekle ilgili düşüncelerini etkilemektedir. Gelecekteki pek çok meslek matematik, fen ve bilgisayar alanlarında sağlam bir temel gerektirecektir. Bunların üçü de matematiğe dayalı bilgi ve becerileri gerekli kılmaktadır. Ülkemizde ailelerin bir çoğu ilköğretimden itibaren çocuklarını bu becerilerin iyi geliştirildiği okullara göndermek istemeleri ve bunun için de çocuklarının dil becerilerine ve hatta ondan daha çok matematiğe ağırlık vermelerinin sebepleri arasında bu gerçeği görmeleri yatmaktadır (Baykul, 1994, ss. 47-48).

Dünyadaki hemen hemen bütün ülkelerin ilkokul programlarında haftalık ders zamanının yarısından fazlası öğrencilerde dil ve matematikle ilgili becerilerin geliştirilmesine ayrılmaktadır. Diğer bir deyişle bu iki beceri ilköğretimin temelini oluşturmaktadır. Bunun nedeni dil ve matematikle ilgili temel becerilerin temel öğrenme gereksinmesi arasında olmasıdır (Baykul, 1994, s. 48).

Matematik, günümüzde, ardışık soyutlama ve genelleme süreci ile geliştirilen fikirlerden oluşan karmaşık bir sistem olarak görülmektedir. Bu sistemin çocuklarda geliştirilmesi, eğitimin öncelikli amaçları arasındadır. Matematiğin yapısı incelendiğinde, ilkelerin ve kuralların keşfedilmesinin önemli olduğu görülür. O halde diğer alanlarda olduğu gibi, matematikte de formal eğitimin başlangıcı olan ilköğretimde öğrencilerde keşfetme sürecinin geliştirilmesi matematiğin temel amaçları arasında yer alır. Eğitimde keşfetme sürecinin geliştirilmesi, matematiksel olguların ve genellemelerin öğrenciler tarafından görülmesi, sezilmesi, problemlerin öğrencilerin kendi sezgi ve görüşleri yoluyla çözülmesi, problemlerin çözümü için düşünme yolunun geliştirilmesi yönlerinden önem taşır. Bu önem, öğrencilerin öğrenme hızlarının yüksek

olduğu ve onlara temel davranışların kazandırılmasının amaçlandığı ilköğretimde daha da artmaktadır (Baykul, 1994, ss. 48-49).

Ülkemizde de ilköğretim okulu öğretim programında Matematik dersinin amaçları arasında yukarıda belirtilen temel bilgi ve becerilerin yer aldığı görülmektedir. Ancak bu bilgi ve becerileri öğrencilere kazandırmada, özellikle öğrencilerin problem çözmedeki başarıları yönünden nerede olduğumuz önemlidir. Bu konuda Baykul, 1986 ve 1992 yıllarında yaptığı iki araştırmada, öğrencilerin sayısal becerilerle ilgili özellikle problem çözme becerilerinin yeterli düzeyde olmadığını bu başarı düşüklüğünün ilköğretimden itibaren ortaöğretim sonuna kadar fen programı uygulayan okullar dışında artarak devam ettiği görülmüştür. Başarıdaki düşüklük, okul programlarında matematikle ilgili amaçların çok düşük düzeylerde gerçekleştiğine işaret sayılır. Araştırma bulgularında dikkati çeken diğer bir konu da matematiğe olan tutumun başarı ile paralellik göstermesidir (Baykul, 1994, s. 60). Tutum, okuldaki öğrenmede etkili olan duyuşsal özelliklerden biridir. Çağlar ve Ersoy'un (1997, ss. 196-197) Matematik Öğretiminin Değişkenleri ve Etmenleri modelinde de belirttikleri gibi günümüzde artık duyuşsal özelliklerin öğrencinin okul başarısındaki etkisinin önemli olduğu, başarıdaki değişkenliğin kaynağının yaklaşık dörtte birinin bu özelliklerden geldiği bilinmektedir. Bu nedenle ilköğretim okullarında öğretmenler, her fırsatta, öğrencilerin öğretim konusu olan alanlara olumlu tutum geliştirmelerini sağlayıcı, tutum düzeylerini olumlu doğrultuda artırıcı etkinliklerde bulunmalıdırlar (Baykul, 1994, s.61).

Eğitim sisteminin temelini oluşturan ilköğretim basamağının çocukları toplumsal yaşama ve bir üst öğrenime hazırlamak olmak üzere iki temel işlevi vardır. Bu kurumlarda kazandırılması amaçlanan sayısal beceriler, sadece matematikle ilgili değil, hemen tüm alanlarda çocukların tüm yaşantılarını etkileyecek temel davranışlardır. Öğrencilerin başarılarının önceki öğrenim yıllarındaki başarılarıyla karşılaştırılması konusunda yapılan araştırmalar, öğrenciler arasındaki başarı farklılıklarının açıklanabilir olduğunu ortaya koymaktadır. Bu durum ilköğretimdeki başarı farklılıklarının ortaöğretim ve üst öğrenimde daha da artmasına ve genişlemesine neden olmaktadır. Bu nedenle ileri öğrenim basamaklarında öğrencilerin başarılı olmasında, önceki öğrenim basamağındaki bilgi ve becerilerin çok sağlam olarak kazandırılması

önemli rol oynamaktadır. Öğrencilerin ilköğretimin ilk yıllarında iyi öğrenemedikleri veya öğrenmede güçlük çektikleri konuların iyi öğrenilmeden geçirilmesi, daha sonraki yıllarda öğrenci başarısızlığının en önemli nedenlerinden biri olmaktadır. Bu durum, önkoşul ilişkilerinin çok yüksek olduğu matematikte daha da büyük önem taşımaktadır. Bunun için öğretimin her aşamasında matematik öğretiminin sürekli olarak değerlendirilmesi ve alınacak sonuçlara göre eksiklerin tamamlanması çalışmalarının yapılması gereklidir. Yapılacak araştırmalarla matematik programının yeniden gözden geçirilmesi ve öğrencilere kazandırılacak temel bilgi ve becerilerin saptanarak bu derslerle ilgili öğretim programları yenilenmelidir (Baykul, 1994, ss. 61-63).

1.3.2. Öğretmenlerden Kaynaklanan Sorunlar

Eğitimin niteliğini etkileyen en önemli etmen öğretmendir. Öğretmenin temel görevi öğrenmeyi sağlamaktır. Öğretmenlerin bu görevi yerine getirebilecek düzeyde mesleki niteliklere sahip olmaları gerekmektedir. Öğretmenin mesleki niteliği genel kültür, konu alan bilgisi ve öğretmenlik meslek bilgisi alanlarındaki bilgi ve becerilere bağlıdır. Bir öğretmenin kişilik özellikleri ne kadar olumlu olursa olsun bu özelliklere sahip olmadığı takdirde etkili bir öğretmen olması olanaklı değildir (Erden, 1998, s. 43). Bu nedenle, okullarda eğitimin geliştirilmesi için iyi düzeyde mesleki niteliklere sahip öğretmenlerin yetiştirilmesi büyük önem taşımaktadır. Ancak, 24.6.1996 yılında Orta Doğu Teknik Üniversitesi'nde düzenlenen matematik eğitimi seminerinde sunulan bilimsel araştırma sonuçları, matematik öğretmeni olacak adayların matematik konu alan bilgisi, öğretmenlik meslek bilgisi, öğrenci-öğretmen ilişkileri, öğretmenlik mesleğine bağlılık ve mesleği benimseme alanlarında bir dizi yetersizliklerinin olduğu ortaya koymuştur. 1996 yılında Ardahan ve Sulak tarafından yapılan "İlköğretimdeki Mevcut Matematik Eğitiminin Değerlendirilmesi" konulu araştırmada ise, ilköğretim öğretmenlerinin %53'nün matematik konu alanında yetersiz olduğu, %65'inin metodolojik eğitim yapamadığı, sadece %10'nun teknoloji kullanabildiği, %6'sının demokratik eğitimi benimsemedikleri, %55'inin hizmetiçi eğitim kurslarından istenen faydayı sağlayamadığı belirlenmiştir (Ardahan, 1996, ss. 21-22). Doğal olarak bu yetersizlikler, öğretmenlerin etkili bir matematik öğretimini gerçekleştirmelerini engellemektedir.

İlköğretim basamağındaki Matematik derslerinde etkili bir öğretim için öğretmenlerin öğrencilere yorum yapma, öğrendiklerine değişik örnekler bulma, olaylardaki eğilimleri ve sonuçlarını kestirme, olay ve durumları etkileyen etmenleri ve aralarındaki ilişkileri ortaya koyma v verilen durumlara uygun problemler kurma becerilerini geliştirici etkinliklere öncelik vermeleri gerekir (Baykul, 1994, s. 63). Ancak, ilköğretimde matematik öğretimi daha çok ezbere dayalı ve öğrencinin hızlı mekanik işlem yapabilme yeteneğini geliştirecek biçimde gerçekleşmekte ve herşeyden önemli olarak da öğrencilere düşünme sistemi öğretilmemektedir (Özdaş, 1996, s. 62). Ezbere dayalı öğretimden dolayı bilgiler kalıcı olmamakta ve bir süre sonra da unutulmaktadır. Oysa ki, matematik birbiri üzerine kurularak gelişen bir alan olduğundan yeni kavramların öğrenilmesi önceki kavramların öğrenilmesine sıkı sıkıya bağlıdır (Aksu, 1991, s. 9). Önöğrenmeleri eksik ya da yetersiz olan öğrenciler yeni kavramları anlayamamakta ve öğrenememekte, bu da onların hem matematik hem de diğer derslerde üst sınıftaki öğrenme başarılarını olumsuz yönde etkilemektedir. Bu nedenle öğretmenlerin konu alanları ve öğretmenlik meslek bilgisi bakımlarından halihazır durumları değerlendirilmeli ve bu çalışmaların sonuçlarına göre yetiştirme programları hazırlanıp uygulanmalıdır. Aynı zamanda, öğretme-öğrenme sürecinin etkililiğinin ve öğretimin verimliliğinin araştırılması, öğretimin aksayan yönlerinin saptanması ile ilgili çalışmalar gerçekleştirilmelidir (Baykul, 1994, s. 64).

1.3.3. Ders Kitaplarından Kaynaklanan Sorunlar

Eğitim bir ülkenin sosyal, kültürel, ekonomik ve teknolojik gelişmesinin temelidir. Eğitim programları da bireyin ve toplumun eğitim gereksinmelerine göre düzenlenir. Ders kitapları ise eğitimin amaçlarını gerçekleştirmek üzere öğrencinin öğrenme yaşantılarına kaynaklık eden, en yaygın olarak kullanılan öğretim materyallerinden biri, hatta çoğu durumlarda tek öğretim materyalidir (Aksu, 1994, s. 15).

Eğitim sürecinde öğretme-öğrenme aracı olarak yer alan kitapların hazırlanması ve hizmete sunulması kapsamlı ve karmaşık süreçleri içerir. Bu konuda Milli Eğitim Bakanlığı'nın belirli politikalar oluşturması zorunludur. Belli bir ders alanında kitap ihtiyacının karşılanması, belirlenen politikalar doğrultusunda geliştirilecek esaslara göre düzenlenmelidir. Ülkemizde bu alanda çeşitli dönemlerde tek kitap ve çok kitap

politikaları oluşturulmuştur. Cumhuriyetin ilk yıllarından 1949 yılına kadar tek kitap uygulaması görülürken, 1949 yılında çok kitap uygulamasına geçilmiştir. Bu uygulamaya 1973 yılında son verilmiştir. 1973-1985 yılları arasında kitap yazımında görülen çeşitli sıkıntılar nedeniyle Milli Eğitim Bakanlığı 1985 yılında bir kitap yazma seferberliği başlatmıştır. Ancak bu uygulamadan da istenilen sonuçlar alınamamış, 1991 yılında yürürlüğe giren “Milli Eğitim Bakanlığı Ders Kitapları Yönetmeliği” çok kitap uygulaması getirilmesi sonucunda, 1993-1994 öğretim yılında birinci ve sekizinci sınıflarda okutulmak üzere toplam 166 Matematik ders kitabının kabul edildiği gözlenmektedir. Bu kitapların tümü 1991-1992 öğretim yılından itibaren denenip geliştirilmek üzere kabul edilmiş olan İlköğretim Matematik Dersi Programına göre hazırlanmış kitaplardır (Aksu, 1994, ss. 15-16).

Ülkemizde çok kitap uygulaması geliştirilmişse de aslında yapılan yine tek kitap uygulamasıdır. Çünkü okul yada öğretmen Bakanlıkça kabul edilen kitaplardan birini seçmekte ve tüm öğrencilere aldırılmaktadır. Öğretmenlerimizce benimsenen genel yaklaşım ise, dersin kitap gibi anlatılması ve kitaptaki örneklerin çözülmesidir. Oysa çok kitap uygulamasının amacı, öğrencilerin çeşitli yazarların konuya yaklaşımlarını, farklı örnekleri ve uygulamaları görmelerini sağlamaktır. Ancak mevcut ilköğretim Matematik kitapları incelendiğinde bu kitapların birbirine çok benzer oldukları gözlenmektedir. Bir ders kitabının programın amaç ve davranışlarını gerçekleştirmek üzere yazılmış olması temel niteliğidir. Ancak her ders kitabında değişik yöntemlerin, biçimlerin, örneklerin bulunması gereklidir. Ders kitaplarını birbirinden ayıran içerik değil, içeriğin işlenme biçimi, düzeni ve fiziksel özellikleri olmalıdır (Aksu, 1994, s. 17).

Bir ders kitabının yazılabilmesi için o kitabın dayanacağı eğitim programının geliştirilmiş olması gereklidir. Ders kitabı hazırlama bir ekip işidir. Bu ekipte yazarlar, eğitim psikoloğu, eğitim teknolojisi uzmanı, ressam/grafiker ve editörün bulunması gereklidir (Aksu, 1994, s. 18). Ders kitapları bilgi dolu ansiklopediler yerine toplumun değerlerini, bakış açılarını, değişme ve gelişmelerini yansıtan kültürel ürünler olmalıdır. Aksu (1994, s. 19), Gall (1981)’dan aktardığına göre, öğretim materyallerinin içeriğinin, öğretimin büyük bir kısmını belirlediği ve öğrencilerin zamanlarının büyük bir

bölümünü öğretmenle değil, öğretim materyalleri ile etkileşerek geçirdikleri belirlenmiştir. Aksu (1994, s. 19), Stake ve Easley (1976)'dan aktardığına göre, matematik öğretiminde kullanılan temel bilgi kaynağının ders kitabı olduğu ve öğretmenlerin genellikle ders kitabına dayalı öğretim yaptıkları ve sınıfta kendilerine özgü bir öğretim yaklaşımı kullanmadıkları gözlenmiştir.

Bu açıdan etkili bir ders kitabı öğrencinin ilgisini çekmeli, öğrencide derse ve konuya karşı ilgi uyandırmalıdır. Özellikle matematik gibi tümüyle soyut bir konu alanında sürekli sözcük ve sembollerin kullanılması, alanı daha da soyut ve öğrenilmesi güç hale getirmektedir. Bir ders kitabında konunun ana hatlarını vermek ya da hazırlayıcı sorular sormak öğrencide ilgi uyandırmak için yeterli olmayabilir. Mevcut matematik kitaplarında genellikle problemler, sayılar, soyut tanımlar ve örnekler yer almaktadır. Her konunun ya da ünitenin başına konacak ilginç bir fotoğraf ve bununla ilgili bir soru ya da üniteye yer alacak bir bilmece, fıkra, karikatür veya kısa yaşam öyküleri matematik kitaplarını asık yüzlü olmaktan kurtaracak örnekler olarak verilebilir (Aksu, 1994, s. 20).

Kitap öğrenciye öğrenme yaşantıları sunabilmeli, bu konuda rehberlik etmelidir. Bu da öğrencilerin mümkün olduğunca çok ve değişik etkinliklere yönltilmesi ile sağlanabilir. Konu ya da ünite başlangıcında ya da ünite bitiminde öğrencinin gözlem, deney ve araştırma yapmasına ve belli sonuçlara ulaşmasına fırsat verilmelidir. Yeni matematik kitaplarında bu nokta belli düzeyde ele alınmış olmakla birlikte ünitelerin yapısı genelde konuyu anlatma, örnekler ve problemler şeklindedir. Ayrıca, günümüzde hesap makinelerini ve bilgisayarları dışlayan bir matematik öğretimi olamayacağı dikkate alınarak, Matematik ders kitapları elektronik teknolojinin sınıfa getirilmesine fırsat verecek şekilde yazılmalıdır (Aksu, 1994, ss. 20-21).

1.3.4. Öğrenme Ortamlarından Kaynaklanan Sorunlar

Eğitim ortamının fiziksel özellikleri, öğretmenin öğretim etkinliklerini rahat bir biçimde yürütmesinde ve öğrencinin derse etkin olarak katılımında önemli rol oynamaktadır. Şunu unutmamak gerekir ki, her alan öğrenci için bir öğrenme uyararı niteliği taşımalıdır. Sınıfın fiziksel ortamının düzensiz, iç karartıcı, havasız, gürültülü, sınıfdışı

olumsuz uyarılara açık olması öğrenmeyi olumsuz yönde etkiler (Celep, 2000, ss. 17-18). Fiziksel ortam, eğitim etkinlikleri için ayrılan ortamın özelliklerini belirler. Öğrenci sayısı, yerleşim düzeni, ışık, renk, gürültü, temizlik gibi özellikler ortamın fiziksel değişkenlerini oluşturur. Öğretmen-öğrenci ilişkileri, geniş ölçüde bu fiziksel değişkenler tarafından etkilenir (Aydın, 1998, s. 34). Ülkemizde hızlı nüfus artışı nedeni ile nüfusun okuyan kesiminin artması okullarımızda sınıf başına düşen öğrenci sayısını artırmıştır. Kalabalık sınıflarda öğrencinin güdülenmesi, ek bir zaman gerektirir. Öğretmen bu amaçla dersin ve konunun özelliklerine göre, uygun çalışma teknikleri geliştirerek, öğrencinin derse katılımını sağlamalıdır (Aydın, 1998, s. 35). Bunun için de öğretmen merkezli öğretim yöntemleri yerine öğrencinin etkin katılımını gerektiren öğrenci merkezli öğretim yöntemlerinden yararlanmak gerekir. Ancak ülkemizde öğrenci merkezli öğretim yöntemlerinin matematik öğretmenlerince yeterince kullanılmadığı gözlenmektedir. Böyle bir durumda da farklı bireysel özelliklere sahip öğrencilerin kalabalık sınıflarda aynı hız ve kapasitede aynı sürede öğrenmeleri beklenmektedir (Arslan, 1994).

Sınıfın yerleşim düzeni, eğitimin etkin ve akıcı bir işleyişe kavuşturulmasına dönük eylemleri içerir. İyi bir yerleşim düzeni, sınıfıçi etkileşimi ve öğretimi olumlu yönde etkiler, kaynaklara ulaşmayı kolaylaştırır (Aydın, 1998, s. 35). Ancak ülkemizde sınıflardaki yerleşim düzeni henüz geleneksel düzenin dışına çıkamamıştır. Öğrenciler, geleneksel düzende, birbirlerinin ensesini görecektir şekilde otururlar. Ayrıca ders araç-gereçlerinin sınıfıçi dağılımı da daha çok öğretmene göre ayarlanmıştır. Böyle bir oturma düzeninde iletişim, öğretmen-öğrenci ekseninde gerçekleşirken, öğrenci-öğrenci etkileşimi zayıflar. Ön sıralarda oturan öğrenciler arkada oturanlara göre, daha iyi bir konumda bulunurlar. Bu oturma düzenlerinde genellikle dikkatin dağılmasına bağlı olarak ortaya çıkan gürültü, ders dinlememe gibi ders dışı davranışlar gözlenir. Bütün bunlar da etkili bir matematik öğretimini güçleştirir (Aydın, 1998, ss. 35-36).

1.3.5. Yöntem ve Tekniklerden Kaynaklanan Sorunlar

Öğretme-öğrenme konusundaki yeni bulgular, öğrenme sürecinin, artık belli bilgi parçalarını ezberleme ve bilinen kuralları alışlagelmiş problemlere uygulama olmadığını ortaya koymaktadır. Öğrenme yapısaldir ve öğrencinin etkin katılımını

gerektirir (Aşkar, 1994, s, 101). Matematik öğretiminde de öğrencilerin güdülenmiş olmaları ve öğretme durumuna etkin olarak katılmaları önemlidir. Bu anlamda, dünyada 1950'lerin ikinci yarısında değişikliğe uğrayan matematik programlarında, hesaplama becerilerinin önemi azalmış buna karşılık daha çok kavramların öğrenilmesinde niçin ve nasıl soruları önem kazanmıştır. Bu da ezberlemenin yerini usavurmanın aldığını ve matematik öğretiminde öğrencilere hazır bilgilerin aktarılmasının yetersiz kaldığını göstermektedir. Bu anlayış farklılığı, kullanılan öğretim yöntemlerinde değişiklik gereksinmesini ortaya çıkarmıştır. Ancak, ülkemizde gerek ilköğretim gerekse ortaöğretim okullarında matematik öğretmenlerince farklı öğretim yöntemlerinin yeterince kullanılmadığı gözlenmektedir (Aksu, 1991, s. 31).

Gelişmiş ülkelerde öğretmenlerin öğretme-öğrenme süreçlerinde çağdaş öğretim yöntemleri olarak tanımlanan ve daha çok öğrenci merkezli olan öğretim yöntem ve teknikleri kullanmalarına karşılık, ülkemizde ise öğretmenlerin sınıfıçi uygulamalarda daha çok öğretmen merkezli öğretim yöntem ve tekniklerini ağırlıklı biçimde kullandıkları konuyla ilgili araştırma bulgularında da ortaya konulmuştur. Öğretmenlerin bu tutumlarının nedeni olarak çağdaş öğretim yöntem ve teknikleri ve bunların kullanılması konusunda yeterli bilgiye sahip olmamaları, ne zaman ve hangi amaçlar için kullanacaklarını bilememeleri, alışagelmiş anlatıma dayalı yöntemleri kullanma konusunda tutucu olmaları, matematik öğretim programlarının içeriğinin oldukça kapsamlı olması ve öğretmenin bu içeriğin verilmesini yetiştirememesi kaygısı, çağdaş yöntemlerin uygulamasının geleneksel yöntemlere göre daha fazla zaman alması, sınıf ortamının ve öğrencilerin özelliklerinin uygun olmaması gösterilebilir (Bulut, 1994, s. 82).

Öğretmen merkezli öğretim yöntemlerinde öğrenciler, bir öğretmenin liderliğinde öğrenirler, sınıfta ders saati boyunca edilgen bir konumdadırlar ve öğrenme sürecinde fazla sorumluluk üstlenmezler. Bu yöntemde sınıftaki tüm öğrencilerin aynı hız ve yeterlikte, aynı anda öğretimden yararlanmaları öngörülür. Oysa ki, bir sınıftaki her öğrenci bireysel farklılıklara sahiptir. Bu nedenle, her öğrenci aynı hız ve yeterlikte öğrenemez (Arslan, 1994).

Öğretmen merkezli öğretim yöntemlerinde, öğrenciler okulun eğitim programında yer alan diğer derslere göre daha soyut bilgi, kavram ve simgeleri içeren Matematik dersinde kendilerine kazandırılmaya çalışılan becerilerden habersiz bir biçimde öğretmen tarafından sunulan içeriği edinmeye çalışırlar (Arslan, 1994). Bu olumsuz durum içinde öğrencilerin önemli bir kesiminin matematik bilgisi kazanmada başarısız olduğu ve bu durumun onların ilerideki öğrenmelerini de olumsuz yönde etkilediği görülmektedir. Özellikle Matematik dersiyle birlikte diğer derslerde de başarısız olma kaygısı ve endişesi giderek artmakta, bu da sürekli başarısızlığa neden olmaktadır (Demirel, 1994). Bu nedenle matematik öğretiminde yaşanan başarısızlığı en aza indirmek, Matematik dersini sevimli ve zevkli bir duruma getirmek, öğrencilerin matematikte kendilerine güvenmelerini sağlamak, matematiksel düşünceleri, matematiksel olarak iletişim kurmaları ve matematiğin değerini anlamaları için, bu dersin öğretme-öğrenme sürecinde çağdaş öğretim yöntem ve tekniklerin kullanılması gereklidir.

Okullardaki öğretme-öğrenme sürecinde, öğrencinin öğrenme başarısını olumlu yönde etkileyen çağdaş yöntemlerden biri de işbirliğine dayalı öğrenme yöntemidir. Aşağıda araştırma sorunu kapsamında, okulların eğitim programlarında yer alan hemen tüm derslerde kullanılabilen ve öğrencilerin birlikte öğrenmelerine olanak veren, onların sorun çözme, yaratıcı düşünme gibi özelliklerini geliştirmelerinde etkili olan bu yöntemin özellikleri ve uygulama biçimleri ile ilgili ayrıntılı bilgilere yer verilmiştir.

1.4. İşbirliğine Dayalı Öğrenme Yöntemi

İşbirliğine dayalı öğrenme, küçük grupların eğitsel bir amaç doğrultusunda birbirleriyle etkileşimli olarak çalışmalarınıdır. Öğrenciler akademik bir başarı için küçük gruplar halinde bir araya gelirler. Birbirlerinin ya da grup arkadaşlarının öğrenmelerine yardımcı olurlar ve bu arada da birlikte öğrenirler (Millis, 1996, s.1). Sharan'a (1980) göre işbirliğine dayalı öğrenme, grupların ve grup üyelerinin görevleri ile ilgili olarak veriler toplaması, bireysel olarak yapılan çalışmaların birleştirilerek grup üretimine katkının sağlanması ve elde edilen sonuçların birlikte tartışılarak yorumlanıp bir ürün olarak ortaya konulmasıdır.

İşbirliğine dayalı öğrenme bir grup çalışmasıdır. Ancak, her grup çalışması, özellikle okullarımızda uygulanmakta olan her küme çalışması işbirliğine dayalı öğrenme değildir (Açıkgöz, 1992, s. 3). İşbirliğine dayalı öğrenmeyi diğer küçük grup çalışmalarından ayıran en önemli özellik, grup çalışmasının grupların ve grup üyelerinin birbirleriyle işbirliği yapmalarını sağlayacak biçimde yapılandırılmasıdır. İşbirliğine dayalı öğrenme, grubu oluşturan öğrencilerin, birbirleriyle yardımlaşarak öğrenmeleri ilkesine dayanır. Bu ilkenin uygulanmaması durumunda Yıldız'ın (1999, s. 156) da belirttiği gibi, grup çalışması, bir üyenin başkalarıyla etkileşimde bulunmadan bireysel çalışmasına dönüşecektir. Bir grup çalışmasının işbirliğine dayalı öğrenme olabilmesi için grup üyelerinin tamamı kendisinin ve grup arkadaşlarının öğrenmelerini en üst düzeyde sağlama isteğinde olması gerekir (Slavin, 1988).

İşbirliğine dayalı öğrenme yönteminin özellikleri Erden (1988, s.57) ve Demirel'e (1991, s.140) dayanarak şöyle özetlenebilir:

- Gruplar en az iki, en çok altı kişiden oluşur.
- Öğrenmede grup içinde öğrencilerin etkileşimleri önemli rol oynar.
- Öğrenciler arası yarışmadan çok, gruplar arasındaki yarışma daha önemlidir.
- Öğrencilerin başarıları ya da başarısızlığı bireylerden çok gruplara aittir.
- Öğretmenin rolü öğrencileri ve grupları yönlendirme, öğretim materyallerini hazırlamaktır.
- Sınıftaki farklı yetenek ve kişilik özelliğine sahip öğrencileri bütünleştirir ve dostluk duygularını artırır.
- Bu öğrenme modeliyle öğrencilerin sadece bilişsel yönleri değil, duyuşsal özellikleri ve sosyal becerileri de gelişir.

Gömlüksiz (1994, s. 42), Bina (1986, ss. 30-31)'dan aktardığına göre, öğrenciler öğretme-öğrenme sürecinde, üç biçimde öğrenirler. Birbirleriyle yarışarak, bireysel çalışarak ve başkalarıyla işbirliği yaparak. Bu üç öğrenme biçimi, öğretimde yarışmacı öğrenme, bireysel öğrenme ve işbirliğine dayalı öğrenme ortamlarını oluşturmaktadır.

Yarışmacı öğrenme ortamlarında Özkılıç (1999, s. 254), Johnson ve Johnson (1987)'dan aktardığına göre, öğrenciler başarılı olmak için birbirleriyle yarışır, hatta birbirlerinin başarısını engellemeye çalışırlar. Çünkü birilerinin kazanması ve diğerlerinin kaybetmesi gerekmektedir. Öğretmen bir ya da birkaç kişiyi ödüllendirir.

Bireysel öğrenme ortamlarında Çalışkan (2000, s. 81), Johnson ve Johnson (1986)'dan aktardığına göre, öğrenciler tek başına çalışırlar. Öğrencilerin başarıları birbirinden bağımsızdır. Öğrenciler, bireysel başarılarının önceden belirlenmiş olan ölçütleri karşılama derecesine göre ödüllendirilir. Bu ortamlarda öğrencilerin birbirleriyle etkileşimi azdır ya da hiç yoktur.

İşbirliğine dayalı öğrenme ortamlarında ise, öğrenciler küçük gruplar halinde kendilerine verilen görevi yerine getirmek için birbirleriyle işbirliği yaparak birlikte çalışırlar (Saban, 2000, s.137). Grupla dersin amacına ulaşma beklentisi ve çabası ortak özelliklerin başında gelir. Değişik kültürel ve sosyo-ekonomik gruplardan gelen öğrenciler arasında olumlu etkileşim olması beklenir. Öğrenme materyalleri ve düşünceler paylaşılır. Grup üyeleri konunun bir parçasından sorumludur ve konusuyla ilgili olarak gruba katkıda bulunur (Gömlüksiz, 1994, s. 43). Sonuçta öğrencilerin bireysel başarıları değil, grup başarıları ödüllendirilir.

İşbirliğine dayalı öğrenme grupları geleneksel öğrenme gruplarından birtakım farklılıklar göstermektedir. Gömlüksiz (1994, s. 48), Johnson ve Johnson (1988, s. 9-10)'dan aktardığına göre bu farklılıklar, aynı zamanda şöyle özetlenebilir:

- İşbirliğine dayalı öğrenme grupları, grup üyeleri arasındaki olumlu bağımlılığa dayalıdır. Gruptaki bir öğrencinin kişisel başarıları ancak diğer öğrencilerin de başarıları söz konusu olduğunda gerçekleşir. Geleneksel öğrenme gruplarında grup üyeleri arasında olumlu bağımlılık gözlenmez.
- İşbirliğine dayalı öğrenme gruplarında bireysel sorumluluk vardır. Bu sorumluluk, her öğrencinin değerlendirileceği ve çalışacağı materyal ile ilgilidir. Grup üyeleri kime yardım edilmesi ve kimin güdülenmesi gerektiğini bilirler. Birbirlerine ilerlemeleri ile ilgili dönüt verirler. Geleneksel öğrenme gruplarında öğrenciler grup çalışmasında

paylaşımı sağlamak için yeterince bireysel sorumluluk duymazlar. Birbirlerinin çalışmalarından arasıra yararlanırlar.

- İşbirliğine dayalı öğrenme gruplarında grup üyelerinin yetenek ve kişilik özellikleri açısından farklı öğrencilerden olması esastır. Geleneksel öğrenme gruplarında ise grup üyeleri benzer özelliklere sahip öğrencilerden oluşur.
- İşbirliğine dayalı öğrenme gruplarında liderlik grup üyeleri arasında paylaşılır. Geleneksel öğrenme gruplarında tek bir lider söz konusudur.
- İşbirliğine dayalı öğrenme gruplarında, grup üyeleri grubun öğrenmesinden ve başarısından sorumludurlar. Geleneksel öğrenme gruplarında grup üyeleri kendi öğrenmelerinden ve başarılarından sorumludurlar.
- İşbirliğine dayalı öğrenme gruplarında her öğrencinin en üst düzeyde öğrenebilmesi için öğrenciler arasında etkili çalışma ilişkilerinin yapılandırılması amaçlanır. Geleneksel öğrenme gruplarında çoğunlukla tek başına çalışma vardır.
- İşbirliğine dayalı öğrenme gruplarında doğrudan sosyal becerilerin (liderlik, iletişim yeteneği, birbirine karşı dürüstlük, grup içinde çatışmaları çözme gibi) öğretimi yapılır. Geleneksel öğrenme gruplarında sosyal becerilerin varolduğu düşünülür ve bu becerilerin kazandırılmasına çaba gösterilmez. Bireyler arası ilişkiler ve küçük grup becerileri genellikle yanlış biçimlendirilir.
- İşbirliğine dayalı öğrenme gruplarında öğretmen grupları gözler, ortaya çıkan sorunların çözümlemesini yapar, grup çalışmalarında yönlendirme yaparak dönüt verir. Geleneksel öğrenme gruplarında öğretmen gruplara hemen hemen hiç karışmaz, sadece gözlemlerde bulunur.
- İşbirliğine dayalı öğrenme gruplarında öğretmen grup çalışmalarının daha etkili olması için çalışma süreçleri boyunca gerekli işlemleri yapılandırır. Geleneksel öğrenme gruplarında çalışma süreçleri boyunca gerekli işlemlerin yapılandırılmasına dikkat edilmez.

1.4.1 İşbirliğine Dayalı Öğrenmenin Temel Öğeleri

İşbirliğine dayalı öğrenme yöntemi öğrencilerin küçük gruplar halinde birlikte çalışmasını ve öğrenmesini gerektiren bir grup etkinliği olmakla birlikte, çalışma grupları, proje grupları, laboratuvar grupları ve okuma grupları gibi diğer grup tekniklerinden farklıdır. Sadece öğrencilerin grup halinde birlikte çalıştıkları,

öğrenmede birbirlerine yardımcı oldukları, öğrenme materyallerini paylaştıkları bir grup etkinliği olmasının ötesinde, işbirliğine dayalı öğrenmenin başarılı olması için birtakım öğeler gerekmektedir (Yılmaz, 2001, s. 48). Bunlar olumlu bağımlılık, bireysel değerlendirilebilirlik ya da bireysel sorumluluk, yüzyüze etkileşim, sosyal beceriler, grup sürecinin değerlendirilmesi, başarı için eşit fırsattır (Açıkgöz, 1992, ss. 10-12).

Olumlu bağımlılık, işbirliğine dayalı öğrenmenin temelini oluşturur. Olumlu bağımlılık demek, bütün grup üyelerinin birbirlerine bağlı olması diğer bir deyişle, öğrencilerin ortak bir amaç ve ödül için çabalarını birleştirmeleridir (Açıkgöz, 1992, s. 10). Çalışkan (2000, ss. 82-83), Şimşek (1993)'den aktardığına göre aynı grupta çalışan öğrenciler, ortak bir amaç çevresinde birleştiklerinde, grup içindeki her öğrencinin çalışması ortak ürünü etkiler. Bu durum, öğrencilerin hep birlikte başarılı ya da başarısız olacakları gerçeğini görmelerine yardımcı olur. Başka bir deyişle, öğrenciler, grup başarılı olmadığı zaman kişisel başarıların söz konusu olamayacağını bilirler. Öğrenciler birlikte çalışarak ortak bir amaç için gerekli olan kaynakları, bilgileri veya materyalleri paylaşır, kararları birlikte alır ve arkadaşlarına yardım ederek öğrenme düzeylerini en üst düzeye çıkarmaya çalışırlar.

Bireysel değerlendirilebilirlik, işbirliğine dayalı öğrenme kuramcılarının özel bir önem verdikleri ve kimilerinin bireysel sorumluluk olarak tanımladıkları bir özelliktir. Açıkgöz (1992, s.11), Johnson ve Johnson (1990, s. 31)'dan aktardığına göre bu özellik, grup başarısının tek tek öğrencilerin öğrenmesine bağlı olması koşuludur. Bu nedenle, gruptaki her öğrencinin gruba bireysel katkı düzeyinin değerlendirilmesini gerektirir. Bunun için öncelikle grup üyeleri arasında, grup amacına ulaşmak için birbirine yardımcı olma sorumluluğunu hissedeceği biçimde olumlu bağımlılık yapılandırılmalı ve her öğrenciye söz konusu öğrenme malzemesini öğrenme ve yapılması gerekenleri yapma sorumluluğu kazandırılmalıdır.

Yüzyüze etkileşim, grup üyelerinin birbirlerini öğrenmeye özendirilmesi ve birbirlerinin öğrenmelerini kolaylaştırmasıdır. Öğrenciler birbirlerinin başarılarını artırmak ve ortak amaca ulaşmak için birbirlerine yardım eder, dönüt verir, tartışır, teşvik eder ve güdüler (Açıkgöz, 1992, s. 12). Çalışkan (2000, s. 83), Şimşek (1993)'den aktardığına göre tüm

bunları yaparken grup üyelerinden kişileştirilmiş yardım alır ve bildiklerini arkadaşlarına aktarırlar. Öğrencilerin ortak işin bir kısmını üstlenip onu birbirinden bağımsız çalışarak bitirmeleri yeterli değildir. Aksine grup üyeleri, görevi tamamlamak için birbirlerinin çalışmalarını kolaylaştırmalı ve grup amacına ulaşmak için birbirlerini başarılı kılmalıdır (Açıkgöz, 1992, s. 12).

Sosyal veya küçük grup becerileri, Saban (2000, s.144), Johnson , Johnson ve Holubec (1994)'den aktardığına göre bir grubun başarılı olması için gerekli niteliklerdir. İşbirliğine dayalı öğrenme gruplarında öğrencilere, öğrenme malzemesinin yanısıra sosyal beceriler de öğretilmelidir. Dolayısıyla öğrencilerin bir arada verimli çalışmaları için gerekli olan liderlik, karar verme, güven oluşturma, iletişim ve anlaşmazlığı çözme becerileri açık bir şekilde öğrencilere kazandırılmalıdır. Eğer bu beceriler kazandırılmazsa, istenilen öğrenme gerçekleşmez.

Grup sürecinin değerlendirilmesi, öğrenme etkinliğinin sonunda grup üyelerinin hangi davranışlarının grubun başarısına katkı getirip getirmediğinin, hangi davranışlarının sürmesi, hangilerinin değişmesi gerektiğinin saptanmasıdır (Açıkgöz, 1992, s.12). Çalışkan (2000, s.84), Şimşek (1993)'den aktardığına göre grup üyeleri biraraya gelerek, grup amaçlarını ne kadar başarılı bir şekilde gerçekleştirip gerçekleştirmediklerini tartışırlar. Geleneksel grup çalışmalarında olmayan bu özellik, işbirliğine dayalı öğrenmenin en önemli öğelerindendir.

Başarı için eşit fırsat, öğrencilerin başarı durumlarına bakılmaksızın öğrenme için eşit derecede çaba göstermeleri ve her öğrencinin katkısının değerlendirilmesi demektir (Açıkgöz, 1992, s. 12). Gömleksiz (1994, ss. 51-52), Slavin (1990)'den aktardığına göre yüksek, orta ya da düşük başarıya sahip öğrenciler, en iyi oldukları konularda kendilerini gerçekleştirebilmeleridir. Grup yarışması durumunda, öğrencilerin kendileriyle aynı düzeyde öğrencilerle karşılaşmasına dikkat edilmelidir.

1.4.2. İşbirliğine Dayalı Öğrenme Yönteminin Yararları

Sınıfta işbirliğine dayalı grup çalışmalarının birçok yararı vardır. Grup çalışmaları, öğretmenlerin öğrenciler ile bireysel olarak daha fazla ve yakından ilgilenmeleri için

onlara daha çok zaman ve enerji sağlar, öğrenmeyi daha yapıcı ve aktif kılar (Saban, 2000, s.150). İşbirliğine dayalı grup çalışmaları, öğrencilerin öğrenme materyalleriyle etkileşimde bulunarak motive olmalarını, kendi bilgilerini oluşturmalarını ve yapılandırmalarını sağlar. Aynı zamanda işbirliğine dayalı grup çalışmaları öğrencilere kısa sürede geribildirim sunar, değişik kültürel ve sosyo-ekonomik gruplardan gelen öğrenciler arasında olumlu bir etkileşimin gerçekleşmesine yardımcı olur (Millis, 1996, s.1).

İşbirliğine dayalı öğrenmenin diğer yararları aşağıdaki şekilde sıralanabilir (Senemoğlu, 1997, s. 500; Açıkgöz, 1992, s.115; Saban, 2000, s.150):

İşbirliğine dayalı öğrenme:

- Öğrencilerin öğrenmeye güdülenmelerine ve dikkatlerini sürdürmelerine yardım eder.
- Özellikle düşük yetenekli öğrencilere, problem çözme ve üst düzey düşünme becerilerinin kazandırılmasında etkili olur.
- Bireye, dünyayı diğer insanların bakış açısından görme yetisini kazandırır, böylece öğrencilerde empati kurma becerileri artar. Örneğin, özel eğitime muhtaç çocukları daha kolay kabul ederek onların gelişmeleri için rehberlik eder.
- Gruptaki bireylerin birbirlerinden öğrenmelerine fırsat tanır. Bu arada öğrenciler birlikte tartışmayı, başkalarının fikirlerine saygılı olmayı ve hoşgörülü olmayı öğrenirler.
- Öğrencilerin akranlarıyla etkileşimde bulunmalarını sağlar. Onların öğretme-öğrenme sürecinde kendilerini yalnız ve soyutlanmış hissetmelerini engeller, böylece öğretme-öğrenme ortamı öğrenciler için eğlenceli bir duruma gelir.
- Gruptaki her bir bireyin katkısını gerektirdiğinden, öğrencilerin öz saygı ve öz yeterlik duygularının geliştirilmesine yardım eder.
- Öğrencilerin hata yapma korkusu ve kaygı düzeyini en aza indirerek öğretme-öğrenme sürecine etkin katılımlarını sağlar.
- Öğretmenin, öğrencilere gereksinim duydukları durumlarda öğrenme güçlüklerini anında gidermesine fırsat tanır.

- Öğrencilerin birbirlerine karşı olumlu hisler geliştirmelerini sağlar. Kendilerine olan öz güvenlerini, konu alanına ilişkin tutum ve ilgi gibi özellikleri artırır. Öğrencilerin sosyal becerilerini geliştirir.

1.4.3. İşbirliğine Dayalı Öğrenme Yönteminin Sınırlılıkları

İşbirliğine dayalı öğrenme, eğer gerektiği gibi uygulanırsa son derece olumlu etkileri olan bir yöntemdir. Ancak, iyi yapılandırılmadığı takdirde, işbirliğine dayalı öğrenmede istenen başarı sağlanamaz ve bazı sorunlar ortaya çıkabilir. Bu sınırlılıklar Açıkgöz (1992, s.6) ve Çalışkan'a (2000) dayanılarak şöyle özetlenebilir:

Hazıra konma etkisi, Çalışkan (2000, s. 84), Şimşek (1994)'den aktardığına göre üye sayısının fazla olduğu gruplarda, bazı öğrencilerin başkalarıyla çalışırken bireysel çabalarını azaltmasıdır. Grup çalışması sırasında gerçek işbirliğinin sağlanmasını engelleyen en yaygın nedendir. Özellikle üye sayısının beşten fazla olduğu gruplarda, öğrenciler kendi katkılarının ortak başarıya pek etkide bulunmayacağı inancını taşıyabilir. Açıkgöz (1992, s. 6), Johnson ve Johnson (1989) ve Slavin (1990)'den aktardığına göre gruba verilen sorumluluk bir ya da birkaç kişi tarafından üstlenilir. Yani, her bir grup üyesi işin kendi payına düşen kısmını yapmaz ya da grup ürününe eşit katkıda bulunmaz. Buna karşılık hak etmediği halde grup başarısına ortak olur.

Zengininin daha da zenginleşmesi Açıkgöz (1992, s. 6), Johnson ve Johnson (1989)'dan aktardığına göre durumu daha iyi olan öğrencilerin diğerlerine üstünlük sağlamak amacıyla liderlik vb. rolleri alarak yapılan işten daha fazla yarar sağladığı durumlarda ortaya çıkar. Bu durum işbirliğine dayalı öğrenmenin ilkelerine aykırıdır. Farklı yetenek ya da bilgi düzeyindeki öğrencilerin oluşturduğu gruplarda, belirli öğrencilerin üstünlüğü diğerlerinin zararına olmaktadır (Çalışkan, 2000, s. 85).

Sorumluluğun karışması, bir grupta daha iyi durumda olan öğrencilerin, daha kötü durumda olan öğrencilerin önerilerine ve açıklamalarına değer vermemesi, onları görmezden gelmesidir. Diğer bir durum ise düşük yetenekli ya da çekingen öğrencilerin, grupta bulunan üstün yetenekli öğrencilerin çabalarına sığınarak, kendi katkılarını esirgemeleridir (Açıkgöz, 1992, s. 6). Ayrıca bu öğrenciler, üstün yetenekli öğrencilerin

katkıları yanında kendi katkılarının önemli olmayacağı görüşüne de kapılabilirler. Bu konuda, öğretim etkinliklerinin nasıl düzenleneceği oldukça önemlidir. Etkinlikler, her öğrencinin katılımını sağlayacak şekilde düzenlenmelidir (Çalışkan, 2000, s. 85).

Emici etkisi, Çalışkan (2000, s. 85), Şimşek (1993)'den aktardığına göre gruptaki üstün yetenekli öğrencilerin, her işi kendilerinin yaptığı ve bazı öğrencilerin kendilerinden geçindiği duygusuna kapılması ve bireysel çabasını azaltmasıdır. Bu konuda grup üyelerinin birbirini algılaması ya da değerlendirmesi büyük rol oynamaktadır.

Kısaca işbirliğine dayalı öğrenme, öğrencileri gruplara ayırıp birlikte çalışmalarını söylemekle gerçekleşmez, ya da öğrencilere grup ödevi yaptırmak da işbirlikli öğrenme değildir. Yukarıda belirtilen birçok gizli tehlikeden kaçınmak, yani gerçek anlamda işbirliğini sağlamak için grup etkinlikleri düzenlenirken iş ve ödül yapılarına özel bir özen gösterilmelidir (Açıkgöz, 1992, s. 7).

1.4.4. İşbirliğine Dayalı Öğrenme Teknikleri

İşbirliğine dayalı öğrenme yönteminin uygulanmasında çeşitli teknikler kullanılmaktadır. Bu tekniklerden bazılarının özellikleri ve kullanılma biçimleri konuyla ilgili çeşitli kaynaklardan (Açıkgöz, 1992; Erden, 1988; Johnson ve Johnson, 1994; Leikin, 1999; Senemoğlu, 1997; Slavin, 1988) yararlanılarak aşağıda kısaca açıklanmıştır.

1.4.4.1. Birlikte Öğrenme Tekniği

Johnson ve Johnson tarafından geliştirilmiş olan bu tekniğin en önemli özelliği, grup amacının olması, grup içinde düşünce ve malzemelerin paylaşılması, iş bölümü yapılması ve grup ödülüdür. birlikte öğrenme tekniğinde gruplar farklı kişisel ve akademik özelliklere sahip iki-altı öğrenciden oluşur. Her gruba öğrenme malzemesinden bir kopya verilerek üyelerin o malzemeyi paylaşmaları sağlanır. Grup üyelerine özetleyici, denetleyici, malzemeci, gözlemci vb. roller verilir ve öğrencilere ne yapmaları ve nasıl yapmaları gerektiği açıklanır. Grup çalışması sona erdiğinde grup içinden rasgele bir öğrenciye öğrenme malzemesi ile ilgili sorular sorulur ve grup notu rasgele seçilen bir öğrencinin çalışmasına dayalı olarak verilir. Öğrenciler önceden

belirlenmiş ölçütlere göre değerlendirilir. Grup çalışmaları sırasında öğretmen öğrencileri gözler, öğrencilerin sorularını yanıtlayarak açıklamalar yapar ve gruplara yardımcı olur.

1.4.4.2. Öğrenci Takımları Başarı Bölümleri Tekniği

Slavin tarafından geliştirilen bu teknikte, sınıf dörder kişilik gruplara ayrılır. Grupların oluşturulmasında öğrencilerin sınav sonuçları kullanılabilir. Öğrenciler başarı durumlarına göre en yüksekten en düşüğe doğru sıraya konur. Her grupta dört kişinin bulunması planlandığı için sınıftaki öğrenci sayısı dörde bölünür. Artan öğrenci olursa başka gruplara eklenerek beş kişilik gruplar oluşturulabilir. Grup oluşturulurken öğrenciler şöyle seçilir: Birinci grubun ve ikinci grubun ilk sırasındaki, öğrenciler ile üçüncü ve dördüncü grubun en sonundaki öğrenciler bir grup oluşturur. Böylece her gruptaki üst ve alt düzeydeki başarılı öğrenciler gruplara daha dengeli olarak atanmış olurlar. Öğrencilerin gruplara atanmasından sonra her öğrencinin daha önceki sınavlardan aldığı puanların ortalaması alınarak temel puanı hesaplanır. Öğretmen konuyu öğrencilere sunar. Daha sonra öğrenciler sunulan konuyla ilgili çalışma yaprağı üzerinde grup halinde çalışırlar. Öğrencilerin birlikte çalışmasını sağlamak için her gruba çalışma yapraklarında en fazla ikişer kopya verilir. Grup çalışması tamamlandıktan sonra, öğrenciler bireysel olarak izleme testine tabi tutulur. İzleme testi çalışma yapraklarına paralel hazırlanır ve bireysel puanlanır. Grup üyelerinden her birinin izleme testinden aldığı puan, önceki temel puan ile karşılaştırılarak ilerleme miktarı bulunur. İlerleme ölçüsüne göre bir grup puanı verilir. Grup puanları, gruptaki her üyenin ilerleme puanlarının ortalaması alınarak belirlenir ve sonuca göre gruplara çeşitli ödüller verilir.

1.4.4.3. Takım-Oyun- Turnuva Tekniği

DeVries ve Slavin tarafından geliştirilmiş olan bu teknikte de, öğrenci takımları başarı bölümleri tekniğinde olduğu gibi sınıftaki öğrenciler dört-beş kişilik heterojen gruplara ayrılır. Öğretmen öğrenilmesi istenilen konuyla ilgili bir sunuş yaptıktan sonra gruplara öğrenme materyalleri verir. Grup üyeleri bir araya gelerek bu materyaller üzerinde çalışırlar ve birbirlerine yardım ederler. Gruplarda yer alan öğrenciler konuyu birbirlerine öğrettikten sonra, diğer gruptaki öğrencilerden aynı düzeyde olan iki

öğrenci ile turnuva masasında yarışır. “turnuva masası” aynı düzeyde olan ve değişik gruplara ait üç öğrenciden oluşur ve turnuva haftada bir yapılır. Turnuva masasındaki üç öğrenci, kendi grup çalışmaları sırasında çözdükleri problemlere benzer soruları cevaplamaya çalışarak yarışır. Her masada kazanan öğrenci grubuna puan kazandırır. Her hafta düzenlenen turnuvada kazanan yarışmacılar bir sonraki hafta bir üst düzey yetenek grubundaki masalarda yarışır. Böylece, öğrencilerin kendi içinde ilerlemelerine olanak verilir. Turnuva masaları her turnuvadan sonra değiştirilir. Gruplar ise beş-altı hafta sonra yeniden oluşturulur. takım-oyun-turnuva tekniğinin öğrenci takımları başarı bölümleri tekniğinden farklı olan yanı, her hafta öğrencilerin grupların temsilcileri olarak diğer grupların üyeleri ile yarışmalarıdır.

1.4.4.4. Ayrılıp- Birleşme Tekniği

Aranson tarafından geliştirilen bu teknikte konu, gruptaki öğrenci sayısı kadar küçük parçaya ayrılır ve her parça bir öğrenciye verilir. Daha sonra farklı gruplardaki aynı konuyu alan üyeler bir araya gelerek “uzmanlık grupları” nı oluştururlar. Uzmanlık gruplarında konu açıklanır, derinlemesine tartışılır. Uzmanlık gruplarındaki öğrenciler, konuları tam olarak öğrendikten sonra kendi gruplarına dönerler. Konularını diğer grup arkadaşlarına öğretmeye çalışırlar. Takım üyelerinin hepsi tüm konuyu öğrendikten sonra, öğrencilere konu ile ilgili test verilir ve sonuçlar bireysel olarak değerlendirilir.

1.4.4.5. Takım Destekli Bireyselleştirme Tekniği

Takım Destekli Bireyselleştirme, Slavin ve arkadaşları tarafından matematik öğretiminde kullanılmak üzere geliştirilmiş bir tekniktir. Bu teknikte dört ya da altı kişiden oluşan heterojen gruplar oluşturulur. Programa başlamadan önce öğrenciler öntesten geçirilir ve test sonuçlarına bakılarak, programın öğrencilerin düzeylerine uygun bir noktadan başlanır. Öğrencilerin üzerinde çalışacağı materyallerin çoğu toplama, çıkarma, çarpma, bölme, numaralama, kesirli sayılar, ondalık sayılar, yüzdeler ve cebri kapsamaktadır. Bir üniteyi kapsayan çalışma materyalinde öğretmenin sunduğu kavramların gözden geçirildiği ve adım adım problem çözme yönteminin yer aldığı bir yönlendirme sayfası, herbiri onaltışar problem içeren alıştırmaya sayfaları, izleme testleri, onbeş maddelik ünite testi ile alıştırmalar, izleme testleri ve ünite testleri için yanıt kağıtları yer alır. Grup çalışması sırasında her öğrenci önce kendi grupları içinde ikili ya

da üçlü gruplar oluşturur. Daha sonra yönlendirme sayfalarını okurlar, anlayamadıkları yerleri öğretmene sorarlar ve ilk alıştırmaya üzerinde çalışırlar. Her öğrenci dört alıştırmayı önce kendisi yapar, sonra da grup arkadaşlarından birine sayfa üzerinde ters duran cevap anahtarıyla karşılaştırarak kontrol ettirir. Eğer dördü de doğru çıkarsa öğrenci başka becerilerle ilgili alıştırmalara geçer. Eğer bir yanlışlık varsa öğrenci diğer dört problemi dener. Bu süreç, öğrenci dörtlü problem takımlarından birini doğru olarak yanıtlayana kadar sürer. Öğrenci dörtlü takımlardan birini tam ve doğru olarak yanıtlayınca ona izleme testi verilir. İzleme testi on maddeden oluşur, öğrenci testi yalnız yanıtlar. Test bitince grup arkadaşlarından biri yanıtları puanlar. Eğer öğrenci sekiz ya da daha fazla puan alırsa puanlayıcı kağıdı imzalar ve öğrenci ünite testini almaya hak kazanır. Eğer öğrenci sekiz puandan daha az puan alırsa öğretmen yardımı çağrılır. Bu durumda öğretmen öğrenciye güçlük çektiği beceriyle ilgili maddeler üzerinde çalışmasını söyler, ondan sonra, içeriği ve güçlük derecesi birinci izleme testine benzeyen ikinci izleme testini verilir. İzleme testini geçemeyen öğrenci ünite testini de alamaz. Öğretmen her hafta grup üyelerinin tamamladığı ünite sayısına ve ünite puanlarına bakarak bir grup puanı hesaplar ve önceden saptanmış ölçütlere bakarak en iyi grup seçilir.

1.4.4.6. Bilgi Değişme Tekniği

Bilgi değişme tekniği, 1993 yılında Leikin tarafından “Matematikte İşbirliğine Dayalı Öğrenme Yönteminin Tanımlanması” konulu yüksek lisans tezinde ortaya atılmış, daha sonra Leikin ve Zaslavsky (1997) tarafından gerçekleştirilen “Matematikte İşbirliğine Dayalı Öğrenmenin Kurulmasında Öğrenci Etkileşimleri” konulu çalışmada matematik öğretiminde kullanılmak üzere geliştirilmiştir. Bilgi değişme tekniği, ayrılıp birleşme tekniği ve takım destekli bireyselleştirme teknikleri ile bazı özellikleri yönünden benzerlik gösterir. Bilgi değişme tekniğinin temel özellikleri şunlardır:

- Bu teknik, öğrenciye bireysel çalışma olanağı verir. Örneğin, Matematik dersinde öğrenciler bir problemi kendi kendilerine çözmeyi denerler.
- Bu teknik, öğrencilere aynı zamanda küçük kümelerde birlikte çalışma olanağı verir. Bu teknikte öğrenciler dört veya altı kişilik bir küme içinde ikişerli eşlerle çalışırlar.

- Bu teknik, öğrenciye öğretmen rolü oynama olanağı verir. Öğrenci bireysel olarak çalışıp öğrendiği öğrenme birimini küme içindeki eşine öğretir.
- Bu teknik, Matematik dersinde öğrencilerin daha karmaşık problemleri çözmeleri ve bu problemleri birbirlerine açıklamaları etkinliklerini geliştirmelerine olanak verir.
- Bu teknikte her öğrenci, hem bireysel hem de eşli çalışırken matematik bilgilerini açıklamak, problemlerin nasıl çözüleceğine karar vermek ve doğru sonuca ulaşmak durumundadır.

Bilgi değişme tekniği ile çalışma Şekil 3'te de görüldüğü gibi şu aşamalardan oluşur:

1. Çalışma Kümelerinin Oluşturulması: Öğretmen sınıftaki öğrenci sayısına göre öğrencileri dört veya altı öğrenciden oluşan kümelere ayırır. Bu kümelere “bilgi değişme kümeleri” denir (Adım 1). Bilgi değişme kümeleri başarı düzeyleri farklı öğrencilerden oluşur. Grup içinde birlikte çalışmalarını için öğrenciler ikişerli küçük kümelere ayrılırlar.
2. Çalışma Kartları Setinin Hazırlanması: Öğretmen oluşturduğu kümelerin sayısına göre çalışma kartları setini hazırlar. Örneğin, kümeler dört öğrenciden oluşuyorsa dört ayrı, altı öğrenciden oluşuyorsa altı ayrı çalışma kartından oluşan bir set hazırlar. Her çalışma kartının içeriği farklıdır ve üç bölümden oluşur. Birinci bölümde örnek bir problem çözümü ve açıklamaları verilir. Öğretmen bu bölümdeki açıklamaları öğrencilerin genel ve işlenen konudaki öğrenme düzeylerine göre genişletebilir. Kartın ikinci bölümünde, öğrencilerin birinci bölümdeki örnekten yararlanarak bireysel olarak çözecekleri bir problem yer alır. Üçüncü bölümde ise daha üst düzey bir problem verilir.
3. Öğrenme Etkinliklerinin Düzenlenmesi: Öğretmen hazırladığı çalışma kartlarını her öğrenciye ayrı bir kart vererek kümelere dağıtır. Her kümede aynı kartı alan öğrenciler biraraya gelirler. Bu kümelere “uzman kümeleri” denir (Adım 2). Uzman kümesi içinde her öğrenci kendi çalışma kartlarının ilk bölümlerini çalışırlar, tartışırlar ve öğrenirler. Daha sonra her öğrenci kendi kartının ikinci bölümünde yer alan problemi bireysel olarak çözer. Bu arada yardıma gereksinimi olan öğrenciler küme içinde yardım alırlar. Bu kümelerde başarı düzeyleri farklı öğrenciler biraraya gelirler. Başarı düzeyleri yüksek öğrenciler başarı düzeyleri düşük öğrencilere

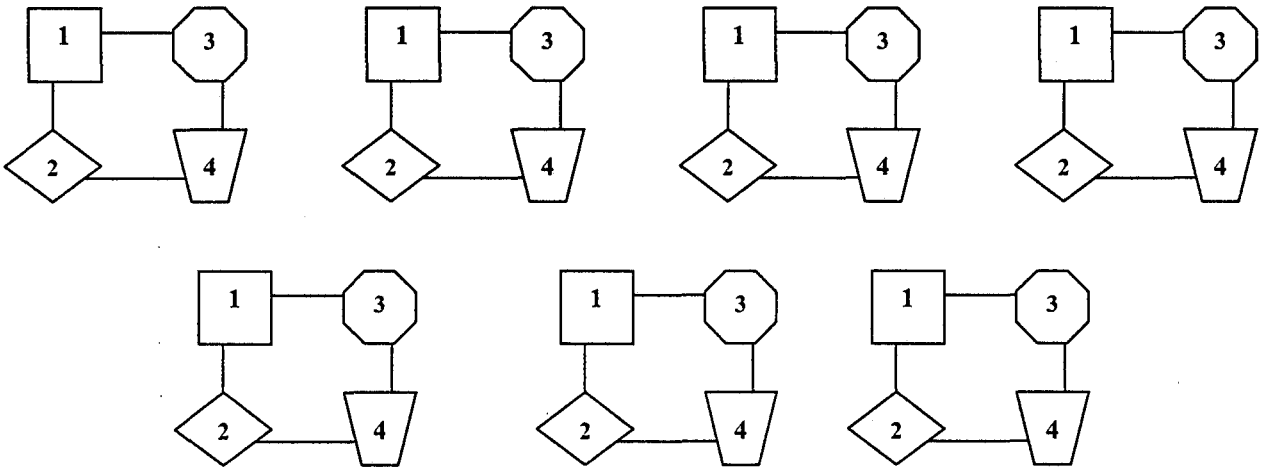
yardımcı olurlar, böylece orta ve düşük başarılı öğrenciler diğer öğrencilerin yardımıyla matematiksel becerilerini geliştirebilirler. Sonra aynı kart sahibi öğrenciler çözümleri tartışır ve problemin çözümü üzerinde ortak bir fikre varılınca çalışma tamamlanır. Uzman kümelerinde çalışmalarını tamamlayan öğrenciler, önceki kendi bilgi değişme kümelerine dönerler (Adım 3).

4. İkili Çalışma İçinde Öğreniminin Gerçekleşmesi: Bilgi değişme tekniği içinde ikişerli çalışma kümeleri içinde her birinin ayrı çalışma kartı olan öğrenciler ikişerli gruplar halinde çalışır (Adım 4). Örneğin; Murat, Sema, Kemal ve Aysun adlı öğrencilerden oluşan bilgi değişme kümesi içinde, Murat ile Sema , Kemal ile Aysun bir çift oluşturur. Murat'a bir nolu, Sema'ya iki nolu, Kemal'e üç nolu, Aysun'a da dört nolu çalışma kartı verilmiş olsun. bilgi değişme kümesinde bu dört öğrenci çalışmalarını şöyle gerçekleştirirler:

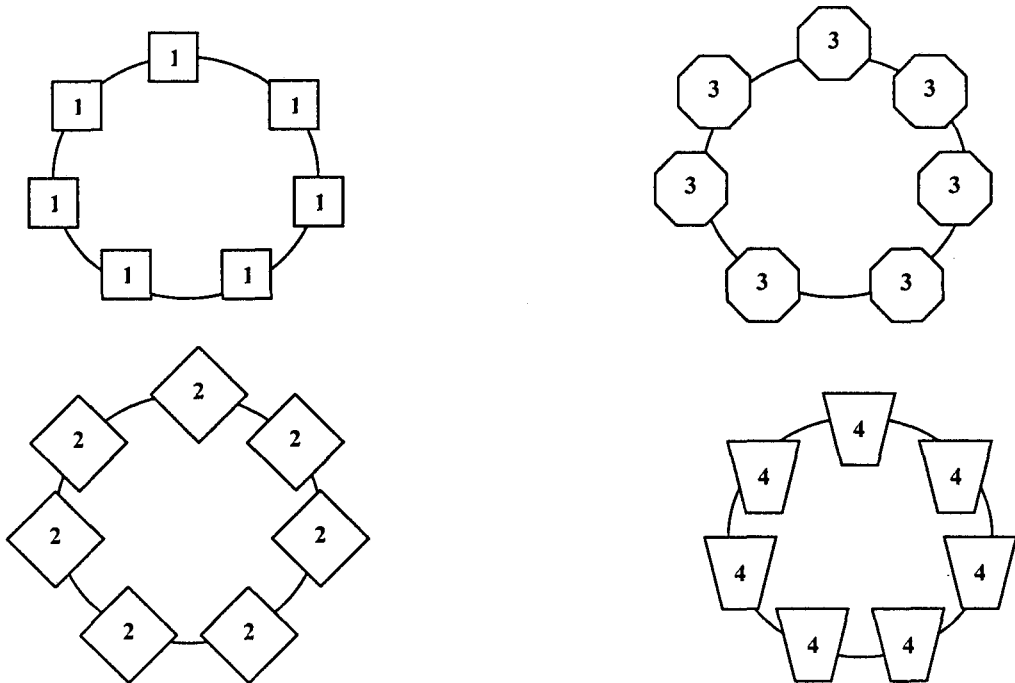
- 4.1. Murat öncelikle uzmanlaşmış olduğu Kart 1 in birinci bölümünü Sema' ya açıklar. Sema' ya sorular sorarak ve onun sorularına yanıt vererek birinci bölümü anlamasını sağlar. Sema da Murat'a aynı yolla uzmanlaşmış olduğu Kart 2'nin birinci bölümünü açıklar.
- 4.2. Murat ve Sema açıklamalarını bitirdikleri zaman Murat Kart 2'nin ikinci bölümünü, Sema da Kart 1'in ikinci bölümünü bireysel olarak çözerler. Bu arada birbirlerine yardım ederler.
- 4.3. Çiftler kartların ikinci bölümündeki problemleri çözmeyi bitirdiklerinde birbirlerinin çözümlerini kontrol ederler. Eğer her ikisi de problemleri doğru olarak çözerlerse çift çalışmasını tamamlar.
- 4.4. Kümedeki diğer çift, Aysun ve Kemal'de benzer şekilde uzmanlık kazandıkları Kart 3 ve Kart 4 ile birlikte çalışır. Kümedeki çiftler işlemlerini tamamladığında her öğrenci iki kart üzerindeki bilgileri öğrendiğinden yeni bir aşamasına geçerler.
- 4.5. Bilgi değişme kümesi içinde çiftler yer değiştirir. Murat Kemal ile önceki basamakta öğrendikleri Kart 2 ve Kart 4, Sema Aysun ile Kart 1 ve Kart 3 üzerinde benzer çalışmaları yaparlar ve yeni öğrendikleri kart ile birlikte önceki partnerlerine dönerler.

4.6. Murat Sema ile önceki basamakta öğrendikleri Kart 3 ve Kart 4, Aysun Kemal ile Kart 2 ve Kart 1'i benzer şekilde birbirlerine öğretirler. Öğrenciler işlerini tamamladıktan sonra bir öğrenme birimi tamamlanır. Sonuçta öğrenciler bütün öğrenme kartlarıyla çalışmışlar ve bireysel olarak bütün problemleri çözmüşlerdir.

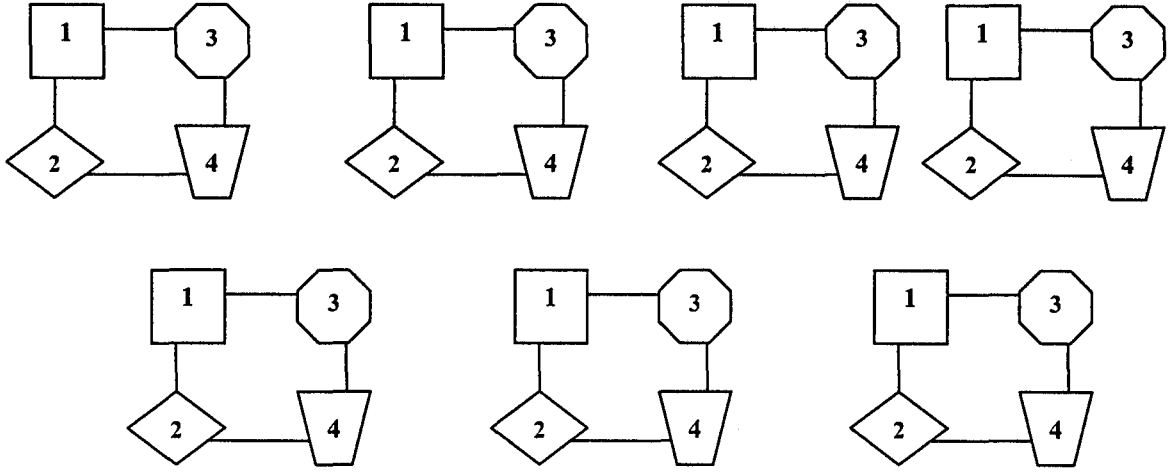
Adım 1: Bilgi Değişme Kümelerinin Oluşturulması



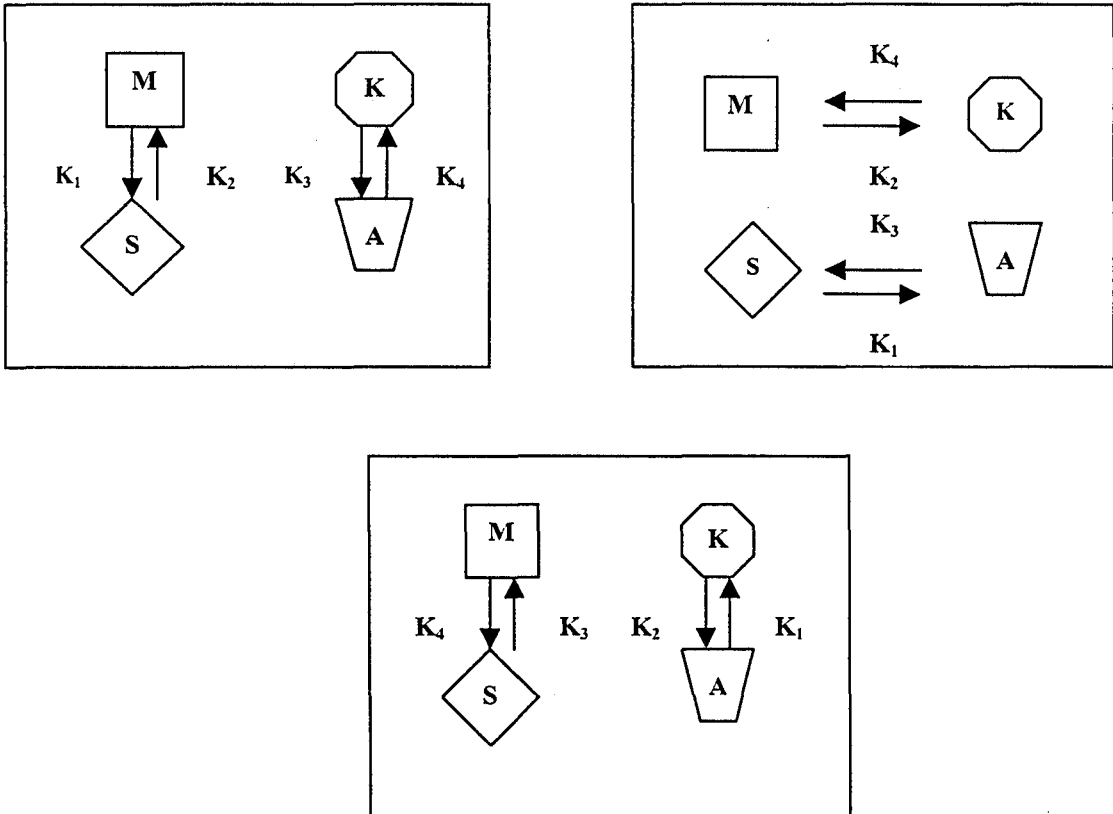
Adım 2: Uzman Kümelerinin Oluşturulması



Adım 3: Bilgi Değişme Kümelerinin Yeniden Oluşturulması



Adım 4 :Bilgi Değişme Kümesinde İkişerli Çalışma



Şekil 3: Bilgi değişme tekniğinin Adımları

Kaynak: Leikin ve Zaslavsky, 1999, s. 245.

1.4.5. Matematik Öğretiminde İşbirliğine Dayalı Öğrenme

Matematik öğretiminde işbirliğine dayalı öğrenme yönteminin uygulamalarının bütün dünyada arttığı gözlenmektedir. Matematik öğrenmenin tek yolu grup ile çalışmadır. İzole edilmiş çalışma ile matematik öğrenmenin etkili olmadığı savunulmaktadır. Gruplar halinde düzenlenecek oyunlar, projeler, problem oluşturma faaliyetleri değişik ilgi ve yeteneklere sahip öğrencilerden meydana getirilecek işbirlikli öğrenme grupları ile sürdürülmelidir. Araştırma bulguları işbirliğine dayalı öğrenme gruplarının Matematik dersinde öğrenci başarısını artırarak, öğrencilerin yaşlarıyla iletişimi ve sosyal etkileşimi artırdığı gözlenmektedir (Yıldız, 1998, s. 76).

Matematik öğretiminde işbirliğine dayalı öğrenme yönteminin uygulanmasının gerekliliği aşağıdaki şekilde özetlenebilir (Yıldız, 1998, ss. 76-78):

- İşbirliğine dayalı öğrenme grupları öğrencilerin birbirlerine serbestçe soru sorma, görüşlerini değiş tokuş etme, birbirlerine açıklamalar yapma, düşünceleri ve kavramları açığa kavuşturma gibi matematik öğretimi için gerekli olan sosyal etkileşimi sağlar. Yarışmalı ve bireysel öğrenme de ise öğrencilerin matematik öğretiminde gerekli olan sosyal iletişimi ve düşünme alışverişine giremediği bildirilir. Birbiri ile yarışan öğrencilerin her zaman iletişimi kesmeye yönelik oldukları bazen de birbirlerine maksatlı olarak yanlış bilgi verdikleri özellikle vurgulanmaktadır.
- İşbirliğine dayalı öğrenme etkinlikleri bütün öğrencilerin Matematik dersinde başarılı olmaları için fırsatlar sağlar. Öğrenciler bir problemi çözerken birbirleri ile yarışmamaktadırlar. Grup etkileşimi tüm üyelerin kavram ve olguları öğrenmesini ve problem çözme stratejilerini kavramasını destekleyecek biçimde düzenlenmiştir. Matematik problemleri bağımsız olarak çözümler üretmeye uygun olduğundan grup tartışması için son derece ideal ortamlar sağlamaktadır. Bu nedenle öğrenciler izledikleri yol konusunda birbirlerini ikna edici tartışmalar yapabilmektedirler.
- İşbirliğine dayalı öğrenmede öğrenciler matematik problemleri çözerken bireysel olarak düşüncelerini ifade ederek önerilerini belirtmektedir. Bu durum öğrencilerin problem çözümünde aktif olmasını sağlamaktadır. Öğrencinin problem çözümünün nasıl olduğunu grup arkadaşlarıyla tartışması problemin çözümünün nasıl

yapacağını anlamasında yardımcı olmaktadır. Bu arada öğrenci çözüm için düşünce üretirken ve analizler yaparken kendisine ait noktalar bularak kendi yaklaşımını belirleyebilir. Aynı zamanda matematik problemleri genellikle birkaç değişik yaklaşımla çözülebildiğinden, öğrenciler gruplarda çözümün değişik yollarını tartışarak problemi çözmeye farklı stratejiler geliştirebilmektedirler.

- Matematik kavram ve beceriler öğrenci açısından en iyi şekilde katılımlar yoluyla öğrenilir. Matematik öğretimi pasiflikten ziyade aktif olmayı gerektirir. Buna karşılık öğretmen merkezli öğretim yöntemlerinde hazır formüllerin kullanılması ile çözüme gidileceği öngörülür. İşbirliğine dayalı öğrenmede ise bir entelektüel merak ve mücadele görülmektedir. İşbirliğine dayalı öğrenme gruplarında öğrenciler işlem için gerekli temel kavramları birbirlerinin öğrenmesini sağlayıcı etkinliklerle gerçekleştirebilirler.
- Grup içinde çalışan öğrenciler bireysel olarak matematik problemlerin çözümlerinde daha fazla kendilerine güven kazanmaktadır. Grup çalışmalarında öğrenciler birbirlerini destekler, teşvik eder ve bilgilerine değer verirler. Bu da onların kendilerine güvenlerinin artmasına neden olur.

Sonuç olarak, işbirliğine dayalı öğrenme sosyal etkileşimi geliştirerek etkin öğrenme stratejilerinin kullanılmasıyla matematik öğretimini kolaylaştırdığı ve daha zevkli hale getirdiği ayrıca öğrencinin bu çalışmalardan aldığı doyumun ilerideki öğrenim yaşantısını da etkileyebileceği söylenebilir (Yıldız, 1998, s. 78).

1.5. Sorun

Yirmibirinci yüzyılda dünyamız, bilimsel ve teknolojik gelişmelerin etkisini pozitif bir ivmeyle yaşamaktadır. Bu gelişmeler bir toplumda, kültürel, sosyal ve ekonomik alanda değişikliklere yol açmakta, yeni bilgi, beceri, teknik ve teknolojik araçları gündeme getirmekte, mal ve hizmet üreten herkesi sürekli öğrenmeye zorlamaktadır (Çağlar ve Ersoy, 1997, s. 194). Öğrenmenin gerçekleştirildiği kurumlar ise okullardır. Okullar bir öğretim ve öğrenme yeridir. Okulların temel işlevi öğrencilere öğrenmeyi öğretmek kısaca bilgiye ulaşmayı öğretmektir (Arslan, 2000, s. 5). Aynı zamanda okulun görevi, bireyleri karşılaştıkları problemleri çözmeye etkili yolları kullanma konusunda yetkin kılabilmeğidir. Çünkü problem, birey için yeni olan, bireyin inancına

aykırı düşen bir durum olabilir. Bu durum matematikte diğer alanlara göre daha kesin olarak tanımlanabilmektedir (Demirci, 1997, s. 220).

Matematik, ilk ve ortaöğretim okullarında olabildiğince öğrenmek ve öğretmek zorunda olduğumuz temel bilgi ve beceriler içeren önemli derslerden biridir. Ancak matematik, öğretimin her basamağında zor ve sıkıcı bir ders olarak algılanmaktadır. Bazı öğrenciler için matematik korkulan ve nefret edilen bir ders olabilmektedir. Derslerinde başarılı öğrenciler bile matematiğin anlatım dilinin evrenselliğini ve kesinliğini, matematiksel örgünün yapısının temellerini ve estetik güzelliğini, matematiğin günlük yaşamda karşımıza çıkabilecek çeşitli problemlerin algılamasında ve çözümünde sağlayacağı kolaylıkların farkında bile olmamaktadır. Kuşkusuz, Matematik derslerinde edinilen yanlış izlenim ve gelişen olumsuz tutumların çok sayıda nedeni vardır (Çağlar ve Ersoy, 1997, s. 193). Olumsuz nedenlerden birkaçı öğrenciden, öğretmenden, ders kitaplarından, öğrenme ortamlarından kaynaklanırken diğer bir etmende öğretme-öğrenme sürecinde öğrenci merkezli yöntemlere gerektiğince yer verilmemesidir. Öğrenci merkezli yöntemlerde öğrenme işlevi, öğrenen kişinin bilgiyi alarak kendi kendine kullanmasıyla anlamlı olmaktadır. Öğrenenler kendi bilgilerini kendileri oluştururlar (Yıldız, 1998, s. 31). Matematik öğretimi de öğrencinin öğrenme işine aktif katılımını gerektirdiğinden öğretme-öğrenme sürecinde öğrenci merkezli öğretim yöntemlerinin kullanılması kaçınılmazdır. Öğrencinin aktif katılımını sağlayan öğrenci merkezli yöntemlerden biri de işbirliğine dayalı öğrenme yöntemidir. Bu gereklilikten yola çıkılarak yapılan bu araştırmada, işbirliğine dayalı öğrenme yönteminde kullanılan bilgi değişme tekniğinin öğrenci başarısı ve öğrenmenin kalıcılığı üzerinde etkisi araştırmanın ana sorununu oluşturmaktadır.

1.6. Amaç

Bu araştırma ile, işbirliğine dayalı öğrenme yönteminde kullanılan tekniklerden bilgi değişme tekniğinin öğretmen merkezli öğretim yöntemlerine göre öğrenci başarısı ve öğrenmenin kalıcılığı üzerindeki etkisinin incelenmesi amaçlanmaktadır. Bu amaç kapsamında aşağıdaki sorulara yanıt aranmıştır:

1. Matematik dersinde bilgi deęişme teknięiyle öğrenen öğrencilerin toplam öğrenme başarıları ile öğretmen merkezli öğrenme yöntemiyle öğrenen öğrencilerin toplam öğrenme başarıları arasında deney grubu lehine anlamlı fark var mıdır?
2. Matematik dersinde bilgi deęişme teknięiyle öğrenen öğrencilerin hatırlama düzeyinde öğrenme başarıları ile öğretmen merkezli öğrenme yöntemiyle öğrenen öğrencilerin hatırlama düzeyinde öğrenme başarıları arasında deney grubu lehine anlamlı fark var mıdır?
3. Matematik dersinde bilgi deęişme teknięiyle öğrenen öğrencilerin kavrama düzeyinde öğrenme başarıları ile öğretmen merkezli öğrenme yöntemiyle öğrenen öğrencilerin kavrama düzeyinde öğrenme başarıları arasında deney grubu lehine anlamlı fark var mıdır?
4. Matematik dersinde bilgi deęişme teknięiyle öğrenen öğrencilerin uygulama düzeyinde öğrenme başarıları ile öğretmen merkezli öğrenme yöntemiyle öğrenen öğrencilerin uygulama düzeyinde öğrenme başarıları arasında deney grubu lehine anlamlı fark var mıdır?
5. Matematik dersinde bilgi deęişme teknięiyle öğrenen öğrencilerin kalıcılık düzeyinde öğrenme başarıları ile öğretmen merkezli öğrenme yöntemleriyle öğrenen öğrencilerin kalıcılık düzeyinde öğrenme başarıları arasında deney grubu lehine anlamlı fark var mıdır?
6. Bilgi deęişme teknięi ile ilgili olarak deney grubundaki öğrencilerin ve ders öğretmenin görüşü nedir?

1.7. Önem

Eęitim kurumlarında yapılan matematik öğretiminin daha etkili ve verimli hale getirilebilmesi için öğretme-öğrenme süreçlerinde çağdaş öğretim yöntemlerine ve tekniklerine gereksinim duyulmaktadır. Bu nedenle öğretimin etkililięini artırmaya yönelik çalışmalara gereksinim vardır. Bu araştırma, matematik öğretiminde bilgi deęişme teknięinin öğrenci başarısını artırmada kullanılıp kullanılmayacağına ortaya çıkarılması bakımından önemlidir. Bu çalışmanın sonuçlarının, ilköğretim program geliştirme çalışmalarına ışık tutacağına inanılmaktadır. Aynı zamanda matematik öğretiminde ilköğretimde öğretmenlerin daha etkili ve nitelikli öğretim yapmalarına olanak sağlayacak yöntem zenginliğine ulaşmalarına katkı sağlayacağı umulmaktadır.

1.8. Sayılılar

Bu araştırmanın dayandığı temel sayılılar şunlardır:

- Deney ve kontrol gruplarına uygulanan ve akademik başarıyı ölçmede yararlanılan testin, kapsam geçerliliği konusunda başvurulan uzman görüşleri geçerlidir.
- Araştırmaya katılan öğrenciler, test sorularının yanıtlanmasında içten davranmışlardır.
- Öğrencilerin bu araştırmanın kapsamındaki öğrenmelerle ilgili olarak ek çalışma yapmadıkları ve sınıf dışından yardım almadıkları kabul edilmiştir.
- Uygulama öğretmenin bilgi değişme tekniğini ilkelerine uygun biçimde uyguladığı kabul edilmiştir.

1.9. Sınırlılıklar

Araştırmanın sınırlılıkları şöyle belirlenmiştir:

- Araştırma, işbirliğine dayalı öğrenme yönteminin bilgi değişme tekniği ile sınırlıdır.
- Araştırma, 2000-2001 öğretim yılı bahar dönemi Eskişehir Mustafa Kemal İlköğretim Okulu'nda yedinci sınıflar ile sınırlıdır.
- Araştırma içerik bakımından Matematik dersi "Yüzdeler" ünitesi ile sınırlıdır.

1.10. Tanımlar

Öğretmen merkezli öğretim: Öğretmenin liderliğinde bütün öğrencilere düz anlatım, soru-yanıt ve tartışma teknikleri kullanarak uygulanan öğretim süreci.

İşbirliğine dayalı öğrenme: Öğrencilerin ortak bir amaç doğrultusunda çabalarını birleştirdikleri ve öğrencilerin birbirine yardım ederek öğrenmeyi gerçekleştirdikleri durum (Açıkgöz, 1993, s.191).

Deney grubu: Öğretme-öğrenme sürecinde bilgi değişme tekniğinin uygulandığı grup.

Kontrol grubu: Öğretme-öğrenme sürecinde öğretmen merkezli öğretim yönteminin uygulandığı grup.

Bilgi değişme tekniği: Öğrencilerin, dört veya altı kişiden oluşan çalışma grupları içinde kendilerine verilen çalışma kartlarındaki bilgiyi, ikişerli gruplar içinde birbirlerine öğreterek öğrenmelerini sağlayan öğretim tekniği.

İkinci Bölüm

İLGİLİ ARAŞTIRMALAR

Bu bölümde araştırmanın konusuyla yakından ilgili yurtiçinde ve yurtdışında yapılan araştırmalara ve sonuçlarına yer verilmiştir.

Johnson ve diğerleri (1985), tarafından yapılan “İşbirliğine Dayalı Öğrenme Grupları İçinde Sözel İletişim: Yüksek, Orta ve Düşük Başarılı Öğrenciler Tarafından Yapılan Konuşma, Dinleme ve Doğal İfadeler” konulu araştırmada, yüksek, orta ve düşük yetenekli öğrencilerin işbirliğine dayalı öğrenme grupları içindeki sözel iletişimi gözlenmiştir. Başlangıçta, işbirliğine dayalı öğrenme grubundaki öğrenciler ile bireysel öğrenme grubundaki öğrencilerin başarı ve tutumları karşılaştırılmıştır. Araştırmanın deneklerini 48 tane dördüncü sınıf öğrencisi oluşturmuştur. İki hafta süren araştırmada iki gözlem formu kullanılmıştır. İşbirliğine dayalı öğrenme grupları içindeki sözel iletişimin temel boyutlarını belirlemek için de faktör analizi yapılmıştır. Görev ilişkili bilgi değişimi, bilgiyi analiz etme, birbirlerinin öğrenmesini cesaretlendirme, birbirleriyle tartışma, görevlendirmesiz yorum yapma ve kişisel hisleri paylaşma olmak üzere beş ana faktör belirlenmiştir. Araştırma sonunda, başarı seviyeleri farklı öğrencilerin sözlü katılımlarının başarılı olduğu ve grup içinde çalışmalara sözlü olarak katılmanın diğer grup üyelerini dinlemekten daha çok başarı sağladığı bulunmuştur. Aynı zamanda orta ve düşük başarılı öğrencilerin işbirliğine dayalı öğrenme tecrübelerinden yararlandığı görülmüştür.

Erden (1988), “Grup Etkililiği Öğretim Tekniğinin Öğrenci Başarısına Etkisi” konulu araştırmasında grup etkililiği öğretim tekniğinin geleneksel yöntemlere göre öğrenci başarısı ile öğrenmenin kalıcılığı üzerindeki etkisini incelemiştir. Araştırma sonunda, grup etkililiği öğretim tekniği ile geleneksel yöntem arasında öğrenci başarısı açısından anlamlı bir fark olmadığı, ancak grup etkililiği öğretim yönteminin öğrenmenin kalıcılığında daha etkili olduğu saptanmıştır.

Açıkgöz (1990) tarafından ilkokul beşinci sınıf düzeyinde gerçekleştirilen “İşbirliğine Dayalı Öğrenme, Gruplararası Yarışma ve Bütün Sınıf Öğretimi Etkinliklerinin Yabancı Dil Başarısı ve Hatırda Tutma Üzerindeki Etkileri” adlı deneysel bir araştırmada, yapılandırılmış ve yapılandırılmamış işbirliği, gruplararası yarışma ve geleneksel bütün sınıf etkinliklerinin yabancı dilde dilbilgisi kurallarını uygulama becerilerinin kazanılması ve hatırda tutma üzerindeki etkileri incelenmiştir. Araştırma sonunda, gruplararası yarışma ve grup üyelerine bireysel sorumluluk dağılımı yapılarak uygulanan işbirliğine dayalı etkinliklerin, geleneksel öğretim ve bireysel sorumluluk dağılımı yapılmadan uygulanan işbirliğine dayalı öğrenme etkinliklerine göre, daha etkili olduğu saptanmıştır. Araştırmanın bir başka sonucu da geleneksel öğretim, gruplararası yarışma, yapılandırılmış işbirliği ve yapılandırılmamış işbirliği etkinliklerinin etkililik derecelerinin öğrencilerin cinsiyetlerine göre önemli farklılıklar göstermesidir. Araştırmada hatırda tutma ile ilgili olarak ulaşılan sonuçlarından biri de, yapılandırılmış işbirliği grubunda öğretimin, yapılandırılmamış işbirliği grubundaki öğretimden ve geleneksel bütün sınıf öğretiminden; gruplararası yarışma grubundaki öğretimin ise yapılandırılmamış işbirliği grubundaki öğretimden daha etkili olduğu saptanmıştır.

Slavin (1991), 70 yüksek nitelikli araştırmayı, akademik başarı, grup içi ilişkiler, benlik saygısı, kaynaştırma ve diğer çıktılar açısından, meta-analitik süreçler kullanarak incelemiştir. Akademik başarıyla ilgili 67 araştırmanın 41’inde işbirliğine dayalı öğrenme yöntemiyle elde edilen başarının, kontrol gruplarına göre anlamlı düzeyde yüksek olduğunu tespit etmiştir. 25 araştırmada fark bulunamazken bir araştırmada da kontrol grubu lehine sonuç çıktığı belirlenmiştir. Araştırmanın diğer değişkenler açısından da, genelde işbirliğine dayalı öğrenme lehine olumlu sonuçlar verdiği tespit edilmiştir (Yıldız, 1999, s. 87).

Yaşar (1993), “Yabancı Dilde Okuma Becerilerinin Geliştirilmesinde Küçük Gruplarla Öğretim Yönteminin Etkililiği” konulu araştırmasında, yabancı dilde okuma becerilerinin geliştirilmesinde, küçük gruplarla öğretim yönteminin geleneksel öğretim yöntemine göre etkisini sınamayı amaçlamıştır. Anadolu Üniversitesi Eğitim Fakültesi Yabancı Diller Bölümü İngilizce Öğretmenliği Programı Hazırlık Sınıfında “Metin

Okuma ve İnceleme” dersini alan öğrenciler üzerinde gerçekleştirilen ve küçük gruplarla öğretim yöntemi ile geleneksel öğretim yönteminin öğrenci başarısı üzerindeki etkililiğinin “yabancı dilde okuma becerilerinin geliştirilmesi” ve “yabancı dilde okuduğunu anlama gücünün geliştirilmesi” yönlerinden karşılaştırıldığı deneysel nitelikteki bu araştırmada küçük gruplarla öğretim yönteminin daha etkili olduğunu ortaya koyan bulgular elde edilmiştir.

Mullryan (1992), altıncı sınıf düzeyinde Matematik derslerinde işbirliğine dayalı küçük gruplarda öğrencilerin edilgenliğini sınamayı amaçlamıştır. Bu araştırma da, gözlem ve karşılıklı konuşmaya dayalı olarak üç sınıf içindeki öğrenci devamı ve iç ilişki davranışı karşılaştırılmıştır. Ayrıca tüm sınıf matematiği, işbirliğine dayalı küçük grup matematiği, işbirliğine dayalı küçük grup matematiği ve okuma grubu ve iki gruptaki öğretmen ve öğrencilerin işbirliğine dayalı küçük gruplara ilişkin yaklaşımları incelenmiştir. Araştırma sonunda, tüm öğrencilerin işbirliğine dayalı çalışmalarda diğer yöntemlere göre daha etkin oldukları, ancak yavaş öğrenenlerin hızlarına göre aynı ölçüde yarar sağlamadığı belirlenmiştir. Öğrencilerin edilgen kalmasının nedeni, diğer öğrencilerin edilgenleri etkinliklere katmaması olarak bulunmuştur. Kızlarla erkeklerin çalışmalarda harcadıkları zaman arasında anlamlı bir fark bulunmamıştır. Ancak kızların daha çok soru sorduğu, erkeklerin de öğretmene daha çok yanıt verdiği gözlenmiştir (Yıldız, 1999, s. 85).

Açıkgöz (1992), “İşbirliğine Dayalı Öğrenme ve Geleneksel Bütün Sınıf Öğretiminin Başarı, Hatırda Tutma ve Duyuşsal Özellikler Üzerindeki Etkileri” adlı araştırmasında, işbirliğine dayalı öğrenme tekniklerinden birlikte soralım birlikte öğrenelim tekniği ile geleneksel öğretim yöntem ve tekniklerinden düzanlatım, soru-yanıt ve tartışmanın öğrencilerin başarıları, hatırda tutma düzeyleri ve duyuşsal özellikleri üzerindeki etkilerini incelemiştir. İnönü Üniversitesi Eğitim Bilimleri Bölümünde okuyan ve Eğitim Psikolojisi dersine devam eden 48 öğrenci üzerinde yapılan araştırma sonunda, işbirliğine dayalı öğrenme etkinliklerinin başarı düzeyi ve duyuşsal özellikler açısından geleneksel öğretim etkinliklerine göre daha olumlu etkileri olduğu görülmüştür.

Gömleksiz (1993), Çukurova Üniversitesi Eğitim Fakültesi Sınıf Öğretmenliği Bölümü öğrencilerini denek olarak kullandığı “Kubaşık Öğrenme Yönteminin Demokratik Tutumlar ve Erişi Üzerindeki Kalıcılığı” başlıklı doktora tezinde, kubaşık öğrenme yönteminin geleneksel yöntemle göre, akademik başarı, erişim puanları ve demokratik tutumları açısından daha etkili olduğu yönünde bulgular elde etmiştir.

Yeşilyaprak (1993) da, Gazi Üniversitesi Mesleki Eğitim Fakültesi Çocuk Gelişimi ve Eğitimi Bölümü birinci sınıf öğrencileri üzerinde “İşbirliğine Dayalı Öğrenme ve Geleneksel Yöntemin Başarı, Hatırlama ve Öğrenme Alanına İlişkin Tutumlar Üzerine Etkileri” konulu deneysel bir araştırma gerçekleştirmiştir. Araştırmada deney gruplarında işbirliğine dayalı öğrenme tekniklerinden birleştirme II ve grup araştırması tekniğinin, kontrol grubunda ise geleneksel yöntem uygulanmıştır. Araştırma sonunda, işbirliğine dayalı öğrenme yönteminin geleneksel yöntemle göre daha üstün olduğunu kanıtlayacak bulgular elde edilmediği gibi, öğrencilerin akademik başarıları ve tutumları açısından da üç grup arasında herhangi bir farklılık saptanmamış, ancak birleştirme II tekniğinin uygulandığı grup ile geleneksel yöntemin uygulandığı grubun hatırlama düzeylerinin, diğer işbirliğiyle öğrenme grubu olan grup araştırması tekniğinin uygulandığı gruba göre daha üstün olduğu bulunmuştur.

Erdem (1993), “Yüksek Öğrenimde Eğitim Sosyolojisi Dersinde Öğrencilerin Akademik Başarısı Açısından İşbirliğine Dayalı Öğrenme Yöntemi İle Geleneksel Öğrenme Yöntemi Arasındaki Fark” başlıklı yüksek lisans tezinde, Orta Doğu Teknik Üniversitesi Fen Bilimleri Eğitimi Bölümünde okumakta olan 38 Fizik Eğitimi, 43 Matematik Eğitimi programından seçilmiş ikinci sınıf öğrencisi üzerinde işbirliğine dayalı öğrenmenin yükseköğretimdeki başarıya etkisini araştırmıştır. Araştırma sonunda, işbirliğine dayalı öğrenme yöntemi ile geleneksel öğrenme yöntemleri arasında toplam başarı düzeyleri ve bilgi düzeyindeki hedeflere ulaşma açısından anlamlı bir fark bulunamamış, buna karşılık kavrama düzeyindeki hedeflere ulaşma açısından ise işbirliğine dayalı öğrenme yönteminin kullanıldığı grup lehine farklılık bulunmuştur.

Gömlüksiz ve Özyürek'in (1994) Anadolu Lisesi birinci sınıf öğrencileri üzerinde "Türk Dili ve Edebiyatı Dersinde Uygulanan Kubaşık Öğrenme Yönteminin Erişiyeye, Demokratik Tutumlara ve Benlik Saygısına Etkisi" konulu deneysel araştırmada, Türk Dili ve Edebiyatı dersinde kubaşık öğrenme yönteminin uygulandığı gruplar ile geleneksel yöntemin uygulandığı grupların erişileri, sınıf ortamına ilişkin demokratik tutumları ve benlik saygıları arasında anlamlı farkların olup olmadığı sınıanmıştır. Araştırma sonunda, akademik başarı açısından, kubaşık öğrenme yönteminin, geleneksel tüm sınıf öğretiminin yapıldığı sınıflara göre daha etkili olduğunu, demokratik tutumlar ve benlik saygısı açısından da deney grubu lehine anlamlı farklar olduğunu saptanmıştır.

Kara (1994), ortaokul birinci sınıf öğrencileri üzerinde kontrol gruplu öntest-sontest deseni kullanılarak gerçekleştirdiği "İşbirliğine Dayalı Paylaşmalı Dönütün Başarı ve Hatırda Tutma Üzerindeki Etkileri" konulu araştırmasını farklı dönütlerin işlevinin anlaşılmasına katkı getirmek amacıyla gerçekleştirmiştir. Araştırma sonunda, ortaokul birinci sınıf düzeyinde ve matematik konu alanında, işbirliğine dayalı paylaşmalı dönütün bütün sınıfa verilen dönüte kıyasla daha fazla başarı artışına yol açtığı saptanmıştır. İşbirliğine dayalı paylaşmalı dönütün öğrenilenlerin kalıcılığı sağlama üzerindeki etkisi olumlu olmakla birlikte bu etki anlamlı düzeyde bulunmamıştır.

Elmore ve Zenus (1994) tarafından 36 ortaokul öğrencisi üzerinde gerçekleştirilen "Orta Okul Öğrencilerinin Sosyal-Duygusal Gelişimlerinin Yükseltilmesi" adlı bir araştırmada, hızlandırılmış matematik sınıflarında işbirliğine dayalı öğrenme yönteminin etkisi incelenmiştir. 12 hafta süren araştırma sonunda, bu yöntemin öğrenciler üzerinde matematik öğrenirken kullanılan işbirliğine dayalı öğrenme stratejilerinin akademik, kişisel ve sosyal fayda sağladığı görülmüştür. Ayrıca, işbirlikli öğrenme becerileri, etkin iletişim, iç kontrol ve karar almada kişisel sorumlulukları da geliştirdiği belirlenmiştir.

Stevens ve Slavin (1995) tarafından "İşbirliğine Dayalı Okul Modelinin" etkililiğini araştırılmıştır. Model, çeşitli derslerde işbirliğine dayalı öğrenme modelinin kullanılması, öğretmen planlarının işbirliğine dayalı olarak yapılması, velilerin katılımı,

okul yöneticilerinin ve öğretmenlerin okulla ilgili kararları birlikte almaları, öğretmenlerin birbirlerine yardımcı olmaları öğelerinden oluşmaktadır. Bu araştırma 1012 altıncı sınıf öğrencisi üzerinde gerçekleştirilmiştir. İki okulda 21 sınıf deney, üç okuldaki 24 sınıf kontrol grubunu oluşturmuştur. Birinci yılın sonunda işbirliğine dayalı okul modelindeki öğrencilerin sözcük okuma konusunda anlamlı derecede daha başarılı olduğu görülmüştür. İkinci yılın sonunda ise, işbirliğine dayalı okul modelindeki öğrenciler sözcük okuma, metin okuma, dil anlatımı, matematik hesapları ve uygulamaları konularında anlamlı derecede yüksek başarılar elde edilmiştir. Ayrıca, akademik olarak engelli olan öğrenciler işbirliğine dayalı okulda, tüm konularda daha başarılı olmuşlardır (Bozkurt, 1999, s. 14).

Erçelebi (1995), “Geleneksel Öğretim Yöntemleri İle İşbirliğine Dayalı Öğrenme Yönteminin Matematik Öğretimi Üzerindeki Etkileri” başlıklı yüksek lisans tezinde, ilkokul üçüncü sınıf öğrencileri üzerinde geleneksel öğretim yöntemleri ile işbirliğine dayalı öğrenme yönteminin matematik öğretimi üzerine etkisini araştırmıştır. Araştırma sonunda, işbirliğine dayalı öğrenme yöntemi ile öğrenen öğrencilerin başarı ve hatırlama düzeylerinin geleneksel yöntemlerle öğrenen öğrencilere göre daha yüksek olduğunu saptamıştır.

Pala (1995), “İşbirliğine Dayalı Öğrenmenin Yabancı Dil Öğretimindeki Etkililiği” başlıklı yüksek lisans tezinde, Adnan Menderes Üniversitesi Ziraat Fakültesi birinci sınıf öğrencileri üzerinde işbirliğine dayalı öğrenmenin yabancı dil öğretimindeki etkililiğini araştırmıştır. Araştırma sonunda, işbirliğine dayalı öğrenme yönteminin uygulandığı deney grubundaki öğrencilerin, geleneksel öğretim yönteminin kullanıldığı kontrol grubundaki öğrencilerden daha başarılı oldukları, ayrıca işbirliğine dayalı öğrenme yönteminin geleneksel öğretim yöntemine göre duyuşsal özellikler açısından daha etkili olduğu görülmüştür.

Namlu (1995), “Fen Öğretiminde Bilgisayar Destekli İşbirliğine Dayalı Öğrenme Yönteminin Öğrenci Başarısına Etkisi” başlıklı doktora tezinde, ilköğretim sekizinci sınıf öğrencileri üzerinde fen öğretiminde bilgisayarın alıştırmaya-tekrar ve ders sunu aracı olarak kullanım biçimlerinde bilgisayar destekli işbirliğine dayalı öğrenme

uygulaması ile bilgisayar destekli eşli ve bireysel öğrenme uygulamalarının etkililiğini araştırmıştır. Araştırma sonunda, bilgisayarın alıştırma-tekrar aracı olarak kullanımında bilgisayar destekli işbirliğine dayalı öğretim uygulamasının diğer bilgisayar destekli eşli ve bireysel öğretim uygulamalarına göre öğrenci başarısını ve öğrenmede kalıcılığı sağlamada daha etkili olduğunu saptanmıştır.

Nichols (1996), “ Lise Geometri Sınıfında İşbirliğine Dayalı Öğrenme Yönteminin Öğrenci Başarısı ve Motivasyonu Üzerindeki Etkisi,” adlı araştırmasında, işbirliğine dayalı öğrenme tekniklerinden öğrenci takımları başarı bölümleri tekniğinin lise geometri sınıfında öğrenci motivasyonu ve başarısı üzerindeki etkisini incelemiştir. Araştırma, sekizinci sınıf düzeyinde biri deney grubu, biri de kontrol grubu olmak üzere iki grup üzerinde gerçekleştirilmiştir. Deney ve kontrol grupları yansız atama yöntemiyle belirlenmiştir. Öğrencilerin geometri başarılarının belirlenmesinde IOWA testi ve öğretmenlerinin hazırladıkları sınavlar kullanılmıştır. 83 maddeden oluşan test her iki gruba da esas değerler, amaca yönlendirme ve bilişsel sürecin belirlenmesi amacıyla öğretimden önce öntest, öğretimden sonra sontest ve hatırlama testi olarak uygulanmıştır. Araştırma sonunda, işbirliğine dayalı öğrenme yönteminin uygulandığı deney grubundaki öğrencilerin, geleneksel öğretim yönteminin kullanıldığı kontrol grubundaki öğrencilerden geometri başarısı, geometrinin esas değerleri, amaca yönlendirmeyi öğrenme bakımından daha başarılı oldukları görülmüştür.

İlköğretim dördüncü sınıf öğrencileri üzerinde işbirlikli öğrenme yönteminin öğrencilerin matematik başarısı üzerindeki etkisini inceleyen bir başka araştırma da Özder (1996) tarafından gerçekleştirilmiştir. “Tam Öğrenmeye Dayalı İşbirlikli Öğrenme Modelinin Etkililiği” başlıklı bu doktora tezinde, tam öğrenme yönteminin ayrı ayrı ve birlikte matematik başarıları üzerindeki etkisi incelenmiştir. Deneysel nitelikli bu araştırmada dört denek grubu oluşturulmuştur. Gruplardan birinde işbirliğine dayalı öğrenme, diğerinde tam öğrenme, üçüncü grupta tam öğrenme-işbirliğine dayalı öğrenme, kontrol grubu olarak alınan dördüncü grupta ise geleneksel öğretim yöntemi uygulanmıştır. Araştırma sonunda, öğrencilerin toplam başarı ile kavrama ve uygulama düzeylerindeki başarı yönünden kontrol ve deney grupları arasında tam öğrenme ve tam öğrenme-işbirliğine dayalı öğrenme grupları lehine, deney grupları arasında ise tam

öğrenme grubu lehine farklılık olduğu saptanmıştır. Ayrıca, üst yetenekli öğrenciler açısından işbirliğine dayalı öğrenme grubu sadece uygulama düzeyinde, toplam öğrenmede işbirliğine dayalı ve tam öğrenme grupları lehine, orta dereceli öğrenciler açısından tam öğrenme grubu lehine, düşük yetenekliler açısından ise toplam öğrenme düzeyinde tam öğrenme ve tam öğrenme-işbirliğine dayalı öğrenme grupları lehine anlamlı bir fark vardır.

Hoek, Terwel ve Eeden (1997), düşük ve yüksek düzeyde başarı gösteren öğrencilerin matematik konularını öğrenmede sosyal ve bilişsel stratejilerin kullanılmasında işbirliğine dayalı öğrenmenin etkilerini araştırmıştır. Araştırma bir orta öğretim kurumunda toplam 21 sınıf ve 511 öğrenci üzerinde gerçekleşmiştir. Araştırma sonunda, düşük başarılı öğrencilerin bilişsel ve sosyal stratejilerin kullanımında desteklendiği zaman işbirliğine dayalı öğrenme çalışmalarından daha fazla yararlandıkları belirlenmiştir. İşbirliğine dayalı öğrenme grubundaki düşük başarılı öğrencilerin kontrol grubundaki düşük başarılı öğrencilere göre daha başarılı oldukları görülmüştür (Yıldız, 1999, s. 86).

Leikin ve Zaslavsky (1997) dokuzuncu sınıf öğrencileri üzerinde gerçekleştirdikleri “Matematikte İşbirliğine Dayalı Öğrenmenin Kurulmasında Öğrenci Etkileşimleri” konulu deneysel araştırmada, araştırmacılar tarafından geliştirilen bilgi değişme tekniğinin işbirliğine dayalı öğrenme gruplarında matematik öğretimi yapılırken öğrenci etkileşimlerinin farklı tipleri üzerindeki etkileri incelenmiştir. Araştırma sonunda, uygulanan bilgi değişme tekniğinin öğrencilerin matematiksel iletişimlerini artırdığı, öğrencilerin Matematik derslerine etkin katılımını sağladığı ve geleneksel yöntemlere göre daha üstün olduğu belirlenmiştir. Ayrıca bu tekniğe karşı öğrenci davranışlarının da pozitif olduğu görülmüştür. Aynı zamanda öğrenme gerçekleşirken öğrencilerin kabul ettikleri yardım tiplerinin bir incelemesi yapılmış ve öğrenciler tarafından kabul edilen üstün yardım tipi olan sözlü açıklamaların kullanıldığı görülmüştür.

Whicker ve diğerleri (1997) tarafından yapılan “Ortaokul Matematik Sınıflarında İşbirliğine Dayalı Öğrenme” konulu araştırma 31 öğrenci ve iki grup üzerinde işbirliğine dayalı öğrenme yönteminin öğrenci başarısına ve tutumuna etkisini ortaya

çıkarmayı amaçlamıştır. Gruplardan birine geleneksel yöntem diğerine de işbirliğine dayalı öğrenme tekniklerinden öğrenci takımları ve başarı bölümleri tekniğinin bir modeli kullanılmıştır. Araştırma sonunda, işbirliğine dayalı öğrenme yönteminin geleneksel yönetime göre daha başarılı olduğu, öğrencilerin bu teknikten hoşlandıkları, karmaşık ve zor problemleri gruplarda kolaylıkla öğrenebildikleri saptanmıştır (Baykara, 1999, s. 48).

Adrian ve Robyn (1997) tarafından yapılan “Çocukların Düzenli Sınıflarda Eğitimli ve Eğitimli Çalışma Gruplarında İşbirliği Davranışları ve Etkileşimleri” konulu araştırmada işbirliğine dayalı öğrenme eğitimi verilen çalışma grupları ile işbirliğine dayalı öğrenme eğitimi verilmeyen çalışma grupları arasında işbirlikli davranışlar ve etkileşimler ve gruplar arası başarı karşılaştırılmıştır. İlkokul düzeyinde gerçekleştirilen araştırma sonunda, eğitilmiş çalışma grupları ile eğitilmemiş çalışma grupları arasında öğrenci etkileşimleri bakımından farklılıklar olduğu görülmüştür. Bu gruplar karşılaştırıldığında eğitilmiş gruplardaki öğrencilerin daha aktif, işbirlikçi ve yardımsever olduğu, grup çalışmalarında birbirlerine yardım etmek için daha fazla açıklamalar yaptığı ve eğitilmiş gruptaki öğrencilerin eğitilmemiş gruptaki öğrencilerden daha başarılı oldukları görülmüştür.

Yıldız (1998), okulöncesi eğitim kurumlarına giden altı yaş grubu çocukları arasından seçtiği 29 kişilik bir denek grubu kullanarak gerçekleştirdiği “İşbirliğine Dayalı Öğrenme ve Geleneksel Öğretimin Okulöncesi Çocukların Temel Matematik Başarıları Üzerindeki Etkileri ve Mevcut Uygulamalarla İlgili Öğretmen Görüşleri” başlıklı doktora tezinde, işbirliğine dayalı öğrenme ve geleneksel öğretimin okulöncesi çocukların temel matematik becerilerinin gelişimi üzerindeki etkilerini belirlemeyi amaçlamıştır. Araştırmada, işbirliğine dayalı öğrenme yönteminin okulöncesi çocukların temel matematik becerilerinin gelişimi üzerinde geleneksel öğretime göre daha etkili olduğunu saptamıştır.

Koç (1998) tarafından yapılan “Matematiksel Problem Çözüm Performansı Üzerine Farklı Öğretim Metodlarının Etkisi” başlıklı yüksek lisans tezinde, ilköğretim yedinci sınıf Matematik dersinde işbirliğine dayalı problem çözme yöntemi, bireysel problem

çözme yöntemi ve geleneksel yöntem ile yapılan öğretimin öğrencilerin matematik problem çözme başarısına etkisi incelenmiştir. Araştırma sonunda, işbirliğine dayalı problem çözme yöntemi ve bireysel problem çözme yönteminin uygulandığı gruplardaki öğrenciler, matematiksel problem çözme becerileri açısından kendi aralarında bir farklılık göstermezken, geleneksel yöntemin uygulandığı gruba göre anlamlı düzeyde daha yüksek ortalamalar elde etmişlerdir. Üç yöntemin de uygulandığı gruptaki öğrencilerin anlama becerileri arasında anlamlı bir fark yoktur. İşbirliğine dayalı problem çözme yöntemi ile bireysel problem çözme yönteminin uygulandığı gruplardaki öğrenciler plan yapma ve planları uygulama becerileri açısından geleneksel yöntemin uygulandığı gruptaki öğrencilere göre daha yüksek ortalamalara sahiptirler. Bireysel problem çözme yönteminin uygulandığı gruptaki öğrencilerin geriye dönme ve genişletme becerileri geleneksel yöntem ve işbirliğine dayalı problem çözme yönteminin uygulandığı gruptaki öğrencilere göre anlamlı düzeyde daha yüksektir.

Baykara (1999), “İşbirliğine Dayalı Öğrenme Teknikleri ve Denetim Odakları Üzerine Bir Çalışma” başlıklı doktora tezinde, işbirliğine dayalı öğrenme tekniklerinden karşılıklı sorgulama ve birleştirme tekniklerinin öğrenci erişimine ve hatırlama düzeyine etkisini karşılaştırmalı olarak incelemiş ve bu etkinin öğrencilerin denetim odaklarına bağlı olarak değişip değişmediğini belirlemeye çalışmıştır. Araştırma Hacettepe Üniversitesi Eğitim Bilimleri Bölümü Eğitimde Ölçme ve Değerlendirme Anabilim Dalı ve Eğitim Programları ve Öğretim Anabilim Dalı birinci sınıf öğrencilerinin oluşturduğu iki grup (49 öğrenci) üzerinde yürütülmüştür. Araştırma sonuçlarına göre, karşılıklı sorgulama ve birleştirme teknikleri öğrencilerin erişim ve hatırlama düzeylerini olumlu yönde etkilemektedir. birleştirme tekniği karşılıklı sorgulama tekniğine göre öğrencilerin erişimlerini yükseltmekte anlamlı derecede daha etkilidir. karşılıklı sorgulama tekniğinin uygulandığı gruptaki öğrencilerin hatırlama düzeyleri ile birleştirme tekniğinin uygulandığı gruptaki öğrencilerin hatırlama düzeyleri arasında anlamlı bir fark yoktur. birleştirme tekniği öğrencilerin birinci, ikinci ve üçüncü ünitelerde karşılıklı sorgulama tekniğine oranla daha etkili olurken, dördüncü üniteye ilişkin olarak iki tekniğin uygulandığı gruplar arasında anlamlı bir fark bulunamamıştır. karşılıklı sorgulama ve birleştirme tekniklerinin uygulandığı gruplardaki öğrencilerin erişimleri, hatırlama düzeyleri ve izleme testinden aldıkları puanlar iç ve dış denetimli

olmalarına baęlı olarak deęişmemektedir. karřılıklı sorgulama teknięinin uygulandıęı gruptaki öğrencilerin erişileri ve hatırlama düzeyleri, birleřtirme teknięinin uygulandıęı gruptaki öğrencilerin erişileri ve hatırlama düzeyleri iç ve dıř denetimli olmalarına baęlı olarak deęişmemektedir.

Bozkurt (1999), “İlkokul Dördüncü Sınıf Matematik Dersinde İşbirliğine Dayalı Öğrenme Sonucunda Kullanılan Farklı Ölçme Tekniklerinin Başarıyı Ölçme Düzeyine Etkisi” başlıklı yüksek lisans tezinde, ilköğretim dördüncü sınıf Matematik dersinde işbirliğine dayalı öğrenme sonucunda kullanılan farklı ölçme tekniklerinin başarıyı ölçmedeki farklılıklarını belirlemiřtir. Arařtırmada biri deney, dięeri kontrol grubu olmak üzere iki grup kullanılmıřtır. Gruplardan birine işbirliğine dayalı öğrenme yöntemi uygulanırken, dięerinde alışagelmıř öğretim sürdürülmüřtür. Veriler, her iki gruptaki öğrencilere çoktan seçmeli test, kısa cevaplı test, sözlü sınav ve genel yetenek testi verilerek elde edilmiřtir. Arařtırma sonunda, işbirliğine dayalı öğretim yapıldıktan sonra elde edilen çoktan seçmeli test puanları ile kısa cevaplı test puanları karřılařtırıldıęında, öğrencilerin başarı ölçüleri arasında anlamlı bir fark bulunmamıřtır. İşbirliğine dayalı öğretim yapıldıktan sonra elde edilen çoktan seçmeli test puanları ile sözlü sınav puanları karřılařtırıldıęında, sözlü sınavda öğrencilerin daha başarılı olduęu görülmüřtür. İşbirliğine dayalı öğrenme yapıldıktan sonra elde edilen kısa cevaplı test puanları ile sözlü sınav puanları arasında sözlü sınav lehine anlamlı bir fark bulunmuřtur. İşbirliğine dayalı öğretimin yapıldıęı gruba uygulanan çoktan seçmeli test puanları ile alışagelmıř öğretimin yapıldıęı gruba uygulanan çoktan seçmeli test puanları arasında anlamlı bir fark bulunmamıřtır. İşbirliğine dayalı öğretimin yapıldıęı gruba uygulanan kısa cevaplı test puanları ile alışagelmıř öğretimin yapıldıęı sınıfa uygulanan kısa cevaplı test puanları arasında anlamlı bir fark bulunmamıřtır. İşbirliğine dayalı ve alışagelmıř öğrenme gruplarının sözlü sınav puanları karřılařtırıldıęında, iki grup arasında anlamlı bir fark görülmemiřtir.

Veenman, Kenter ve Post (2000), “Hollanda İlköğretim Sınıflarında İşbirliğine Dayalı Öğrenme” başlıklı bu arařtırmada işbirliğine dayalı öğrenme yöntemini kullanan Hollandalı ilköğretim öğretmenlerinin bir örneęi verilmiřtir. Arařtırma da öğretmenlerin işbirliğine dayalı öğrenme yöntemini kullanması ve deęerlendirilmesi, işbirliğine dayalı

öğrenme gruplarında öğrenci etkinlikleri ve grup çalışmasında öğrenciler arasında işbirliğinin kalitesi incelenmiştir. Veriler öğretmen değerlendirmeleri, öğrenci değerlendirmeleri ve gözlemlerden toplanmıştır. Araştırma yedi ilköğretim okulunda 69 öğretmen ve 363 öğrenci üzerinde gerçekleştirilmiştir. Ayrıca beş ilköğretim okulunda 29 sınıf gözlenmiştir. Araştırma sonunda, öğretmenler çalışma grubundaki öğrencilerin sosyal becerilerinin, görev davranışlarının ve kendilerine güvenin geliştiğini ifade etmişlerdir. Öğrenciler ise, grup çalışmalarının kendi öğrenme hızlarını geliştirdiği ve işbirliğine dayalı grup çalışmalarından hoşlandıklarını belirtmiştir. Gözlemler sonucunda ise, öğrencilerin grup çalışmaları esnasında zamana dayalı işbirliği aktivitelerinin seviyelerinin yüksek olduğu fakat etkili öğrenme ve işbirliğini ilerletmediği görülmüştür. Bunun nedeni ise öğretmenlerin grup çalışma becerilerinin öğretimine çok az zaman ayırdıkları gösterilmiştir.

Gaith (2002), “Sosyal Desteğin Algılanması ve Akademik Başarının İşbirliğine Dayalı Öğrenme İle İlişkisi,” konulu araştırmada, sınıfta sosyal desteğin algılanması, okula yabancılaşma duygusu ve akademik başarının işbirliğine dayalı öğrenme ile ilişkisi incelenmiştir. 134 öğrenci üzerinde gerçekleştirilen araştırmada, Johnson ve Johnson’un “Classroom Life Measure” ölçme aracının bir değişik modeli kullanılmış ve öğrencilerin yanıtları akademik başarıyla ilişkilendirilmiştir. Araştırma sonunda, işbirliğine dayalı öğrenme ve öğretmenler tarafından sağlanan akademik destek başarı ile pozitif ilişkili olurken öğrencilerin okula yabancılaşma duygusunun başarı ile negatif ilişkili olduğu bulunmuştur. Benzer şekilde, işbirliğine dayalı öğrenme öğretmenler ve eşler tarafından sağlanan akademik ve kişisel destekle pozitif ilişkili fakat okula yabancılaşma duygusu ile ilişkili olmadığı görülmüştür.

Üçüncü Bölüm

YÖNTEM

Bu bölümde, araştırma probleminin çözümü için kullanılan araştırma modeli, araştırmaya katılan denekler ve grupların oluşturulması, veri toplama aracının hazırlanması, gruplara uygulanan işlemler ve verilerin çözümlenmesinde kullanılan istatistiksel teknikler açıklanmıştır.

3.1. Araştırma Modeli

Matematik öğretiminde bilgi değişme tekniğinin öğrencilerin başarı düzeylerine ve öğrenmenin kalıcılığına etkisini sınılamaya yönelik bu araştırmada deneme modeli olan “öntest-sontest kontrol gruplu model” (Karasar, 1995, s. 102) kullanılmıştır. İlköğretim yedinci sınıf düzeyinde uygulanan bu araştırma, biri deney grubu, biri de kontrol grubu olmak üzere iki grup üzerinde gerçekleştirilmiştir. Deney ve kontrol grupları yansız atama yöntemiyle belirlenmiştir.

Araştırmada deney grubu olarak belirlenen gruba matematik öğretiminde bilgi değişme tekniği uygulanmıştır. Uygulama öncesinde, ders öğretmeni bu tekniğin etkili kullanımı konusunda bilgilendirilmiştir. Kontrol grubu olarak belirlenen grupta ise öğretmen merkezli öğretim yapılmış, başka bir deyişle ders öğretmeni yöntem konusunda özgür bırakılmıştır.

Her iki gruba da öğretimden önce öntest, öğretimden sonra da sontest uygulanmıştır. Araştırmada kullanılan modelin simgesel görünümü ve simgelerin anlamları aşağıdaki gibidir (Karasar, 1995, s. 94):

G_1	R	O_1	X	O_3
G_2	R	O_2		O_4

- G : Grup
 R : Grupların oluşturulmasındaki yansızlık
 X : Bağımsız değişken (bilgi değişme tekniği)
 O : Ölçme

3.2. Denekler

Bu araştırmanın deneklerini, 2000-2001 öğretim yılının ikinci döneminde Eskişehir İl merkezindeki Mustafa Kemal İlköğretim Okulu yedinci sınıfına devam eden ve Matematik dersini aynı öğretmenden alan 7-A ve 7-B sınıflarındaki toplam 54 öğrenci oluşturmaktadır. İki sınıftan birisi eş olasılıkla (yansız atama) deney, diğeri de kontrol grubu olarak atanmıştır. Böylece 7-A sınıfındaki 28 öğrenci deney grubunu, 7-B sınıfındaki 26 öğrenci de kontrol grubunu oluşturmuştur. Her iki grupta da öntest, sontest ve kalıcılık testlerinden birini alamayan öğrenciler araştırma kapsamına alınmamıştır.

Araştırmada deney ve kontrol grubundaki deneklerin belirli özellikler yönünden denk olmalarına özen gösterilmiştir. Bunun için öncelikle öğrencilerin yaklaşık aynı sosyo - ekonomik koşullara sahip olmaları öngörülmüştür. Bu nedenle, araştırmanın veri toplama araçlarının uygulanacağı okul olarak, araştırmacının görev yaptığı üniversite içinde bulunan ve öğrencilerin çoğunluğunu üniversite çalışanlarının çocuklarının oluşturduğu Mustafa Kemal İlköğretim Okulu seçilmiştir. Bu okulun seçilmesinde, okulun araştırmacının çalıştığı kurum içinde olması nedeniyle, araştırma için gerekli hazırlıkların daha iyi düzenlenebileceği ve denetlenebileceği düşüncesi etkili olmuştur.

Araştırmada öğretmen değişkenini denetim altına alabilmek için yedinci sınıf düzeyinde iki ayrı şubedeki Matematik derslerine aynı öğretmenin girmesi öngörülmüştür. Öğretmenin seçiminde ayrıca öğretim deneyimi, araştırma için gönüllü olma ve dersinde yeni öğretim yöntem ve tekniklerini uygulamaya istekli olma gibi ölçütler de gözönüne alınmıştır.

Araştırmanın ilköğretim ikinci devre düzeyinde yürütülmesinin nedeni, bu devrenin öğrencileri üst öğrenime hazırlaması açısından stratejik bir öneme sahip olmasıdır.

Uygulama için yedinci sınıfın seçilmesi ise, yalnız bu sınıf düzeyindeki bir öğretmenin iki ayrı şubenin Matematik derslerine girmesidir. Böylece öğretmen değişkeni kontrol altına alınarak araştırma için gereken deney ve kontrol grubunun denkleştirilmesi sağlanmıştır.

3.2.1. Grupların Denkleştirilmesi

Matematik öğretiminde bilgi değişme tekniğinin öğrenci başarısı ve öğrenmenin kalıcılığı üzerindeki etkililiğinin saptanmasının amaçlandığı bu çalışmada kullanılan araştırma deseni nedeniyle, grupların özellikle başarı düzeyi yönünden benzer nitelikte olması gerekir. Araştırmaya katılan deney ve kontrol gruplarındaki öğrencilerin öğretim ortamındaki ön öğrenmeler açısından denk olup olmadıkları üç farklı ölçüte göre belirlenmiştir: Denek öğrencilerin genel başarı ortalamaları, matematik başarı ortalamaları ve öntest başarı ortalamaları.

Deneye katılan öğrencilerin başarı düzeyi yönünden benzer olup olmadıklarını saptamak için, önce deney ve kontrol grubundaki öğrencilerin 2000-2001 öğretim yılı I. dönem sonu karne notlarına (EK 5) göre genel başarı ortalamaları hesaplanmıştır. Bu hesaplama sonucunda elde edilen veriler Çizelge 1’de gösterilmiştir.

Çizelge 1
Deneklerin Genel Başarı Ortalamaları

Öğrenci Grupları	Denek Sayısı (N)	Aritmetik Ortalama (\bar{x})	Standart Sapma (Ss)	t Değeri	Serbestlik Derecesi (Sd)	Anlamlılık Düzeyi (p)
Deney Grubu	28	4.08	0.77	1.52	52	>0.05
Kontrol Grubu	26	3.75	0.81			

Çizelge 1’de görüldüğü gibi, deney grubundaki öğrencilerle kontrol grubundaki öğrencilerin I. dönem karne notlarının aritmetik ortalamaları arasında 0.33 puanlık bir fark vardır. Bu farkın anlamlı olup olmadığını sınamak amacıyla t testi uygulanmış ve

$t=1.52$ değeri bulunmuştur. Bu değer 52 serbestlik derecesinin .05 anlamlılık düzeyindeki 2.00 tablo değerinin altına bulunmaktadır. Bu sonuç her iki grubun I. dönem karne notlarının aritmetik ortalamaları arasında istatistiksel bakımdan anlamlı bir fark olmadığını göstermektedir.

Araştırmanın deneklerini oluşturan öğrencilerin Matematik dersinde başarı düzeyi yönünden denk olup olmadıklarını belirlemek için izlenen ikinci yol da, deney ve kontrol gruplarındaki öğrencilerin 2000-2001 öğretim yılı I. dönem sonu karne notlarına göre Matematik dersi notlarının (EK 4) istatistiksel olarak karşılaştırılmasıdır. Bu karşılaştırma sonucu elde edilen veriler Çizelge 2’de verilmiştir.

Çizelge 2
Deneklerin Matematik Başarı Ortalamaları

Öğrenci Grupları	Denek Sayısı (N)	Aritmetik Ortalama (\bar{x})	Standart Sapma (Ss)	t Değeri	Serbestlik Derecesi (Sd)	Anlamlılık Düzeyi (p)
Deney Grubu	28	3.0357	1.62	-0.07	52	>0.05
Kontrol Grubu	26	3.0385	1.45			

Çizelge 2’den de anlaşıldığı gibi, deney grubundaki öğrencilerle kontrol grubundaki öğrencilerin Matematik dersi I. dönem karne notlarının aritmetik ortalamaları arasında 0.0028 gibi az bir puan farkı görülmektedir. Bu farkın anlamlı olup olmadığını sınamak amacıyla t testi uygulanış ve $t=-0.07$ değeri bulunmuştur. Bu değer 52 serbestlik derecesinin .05 anlamlılık düzeyindeki 2.00 tablo değerinin oldukça altında bulunmaktadır. Bu sonuç her iki grubun Matematik dersi I. dönem karne notlarının aritmetik ortalamaları arasında istatistiksel bakımdan anlamlı bir fark olmadığını göstermektedir.

Araştırma deneklerinin Matematik dersindeki “Yüzdeler” ünitesine ait giriş davranışlarının denk olup olmadığının belirlenmesinde başvurulan bir diğer ölçüt de,

deney ve kontrol gruplarındaki öğrencilerin öntest puanlarıdır (EK 8). Deneklerin öntest başarı ortalamalarına ilişkin veriler Çizelge 3’de verilmiştir.

Çizelge 3
Deneklerin Öntest Başarı Ortalamaları

Öğrenci Grupları	Denek Sayısı (N)	Aritmetik Ortalama (\bar{x})	Standart Sapma (Ss)	t Değeri	Serbestlik Derecesi (Sd)	Anlamlılık Düzeyi (p)
Deney Grubu	26	7.92	6.29	0.46	49	>0.05
Kontrol Grubu	25	7.08	6.53			

Çizelge 3’de görüldüğü gibi, deney grubundaki öğrencilerle kontrol grubundaki öğrencilerin öntest notlarının aritmetik ortalamaları arasında 0.84 puanlık bir fark vardır. Bu farkın anlamlı olup olmadığını sınamak için t testi uygulanmış ve $t = 0.46$ değeri bulunmuştur. Bu değer 49 serbestlik derecesinin .05 anlamlılık düzeyindeki 2.00 tablo değerinin altında bulunmaktadır. Bu sonuç da her iki grubun öntest puanlarının aritmetik ortalamaları arasında istatistiksel bakımdan anlamlı bir fark olmadığını göstermektedir.

Yukarıda verilen sonuçlar deney ve kontrol grubunda yer alan deneklerin başarı düzeyleri yönünden denk olduğunu göstermektedir.

3.3. Çalışma Kümelerinin Oluşturulması

Denek gruplarının denkleştirme işleminden sonra deney grubunda, bilgi değişme tekniği için çalışma kümelerinin oluşturulmasında (Senemoğlu, 1997, s. 504) sırasıyla şu işlemler yapılmıştır:

1. Araştırmada deney grubunu oluşturan 7-A sınıfındaki öğrencilerin işbirliği kümelerinde birbirlerine yardımcı olmalarını sağlamak amacıyla, çok bilen ve hiç bilmeyen öğrencilerin belli kümelerde toplanmalarına engel olmak için, öğrencilerin

birinci dönem Matematik dersi karne notlarına göre not ortalaması en yüksek öğrenciden başlayarak, not ortalaması en düşük öğrenciye doğru seçilen yedişer kişilik dört işbirliği kümesi oluşturulmuştur.

2. Daha sonra başarı açısından eşitlenmiş dörder kişiden oluşan kümeleri oluşturmak üzere birinci ve ikinci kümenin ilk sırasındaki, üçüncü ve dördüncü kümenin en sonundaki öğrenciler seçilmiştir.
3. Gruplara seçilen öğrencilerin bir arada oturmalarını sağlamak üzere sınıfta öğrencilerin olağan yerleşim düzeni değiştirilip, her kümenin ayrı ayrı oturmaları sağlanmıştır.

3.4. Verilerin Toplanması

Araştırmanın kuramsal boyutunun oluşturulmasında alanyazın taraması yapılarak bulunan yerli ve yabancı kaynaklardan ve ayrıca uzman görüşlerinden yararlanılmıştır. Araştırmanın amacı doğrultusunda gerekli olan verileri sağlamak için araştırmacı tarafından ders öğretmenin yıllık planı dikkate alınarak ilköğretim yedinci sınıf Matematik dersinde “Yüzdeler” ünitesini kapsayan bir “Başarı Testi” hazırlanmıştır. Araştırma da kullanılan veriler, deneklere öntest, sontest ve kalıcılık testi olarak uygulanan bu başarı testinden aldıkları puanlardan elde edilmiştir. bilgi değişme tekniği ile ilgili olarak öğrencilerin görüşlerini almak üzere “Bilgi Değişme Tekniğini Değerlendirme Anketi” hazırlanmıştır. Araştırmada kullanılan veriler, deney grubundaki öğrencilerin bu ankete verdikleri yanıtlardan elde edilmiştir. Ders öğretmenin teknikle ilgili görüşleri ise yazılı olarak alınmıştır.

3.4.1. Başarı Testi

Bu araştırmada, uygulama hazırlıkları, zaman ve uygulamasının öngörüldüğü sınıflardaki program akışı dikkate alınarak ilköğretim yedinci sınıf Matematik dersinin “Yüzdeler” ünitesi araştırma ünitesi olarak seçilmiş ve bu ünite ile ilgili bir “Başarı Testi” geliştirilmiştir.

“Başarı Testi” geliştirmek için öncelikle “Yüzdeler” ünitesinin davranış analizi yapılmıştır. Ünitenin hatırlama, kavrama ve uygulama düzeyindeki amaç ve davranışsal amaçları (EK 6) belirlenerek, bu davranışları yoklamak amacıyla, birden fazla test

maddesi yazılmış ve bunlar hatırlama, kavrama ve uygulama düzeylerine göre sıralanmıştır. Böylece 46 maddeden oluşan bir deneme testi hazırlanmıştır. Testin kapsam geçerliliğini sınamak amacıyla “Kapsam Geçerliliği Belirleme Formu” hazırlanmış ve test kitapçığı ile birlikte Eğitim Fakültesinin Eğitim Bilimleri ve İlköğretim Bölümlerinden ilgili üç öğretim elemanı ile ilköğretim okullarında görev yapan üç matematik öğretmeninden oluşan altı kişilik uzman grubunun görüşlerine başvurulmuştur. Uzmanlar her test sorusunun ölçmek istediği davranışsal amaca uygunluğunu “Uygun”, “Kısmen Uygun”, “Uygun Değil” seçeneklerinden birini işaretleyerek belirlemişlerdir. Uzmanlardan alınan görüş ve önerilerden sonra, iki sorunun ifadesinde, bir sorunun seçeneklerinde değişiklik yapılması uygun görülmüş, beş soru da yeniden geliştirilmiştir.

Hazırlanan testin ön deneme uygulaması, 2000-2001 öğretim yılının ikinci yarısında Eskişehir İl merkezindeki Porsuk İlköğretim Okulu yedinci sınıflarında bulunan 54 öğrenci üzerinde yapılmıştır.

Deneme uygulamasından elde edilen sonuçlara göre, test ve madde analizleri yapılmıştır. Bunun için 54 öğrencinin puanı en yüksek puandan en düşük puana doğru sıralanmış ve üstten % 27’yi oluşturan 15 öğrenci, alttan % 27’yi oluşturan 15 öğrenci kriter grupları (Özçelik, 1992) olarak alınmıştır. Daha sonra, hem üst grupta hem de alt grupta bulunan öğrencilerin her bir maddeyi doğru yanıtlama yüzdeleri hesaplanmıştır. Daha sonra her bir maddenin güçlük indisi (p) ve ayıricılık gücü (rb) bulunmuştur. Analiz sonuçlarına göre, testin KR-20 güvenilirlik katsayısı .78 olarak bulunmuştur.

Herbir test maddesinin güçlük indisi ve ayıricılık gücü belirlendikten sonra, uygun maddeler seçilmeye çalışılmıştır. Seçilecek maddelerin ayıricılık gücünün 0.20’nin üstünde olmasına dikkat edilmiştir. Bu işlemler sonucunda, belirtke tablosundan (EK 7) yararlanarak ve testin kapsam geçerliliğini bozmamaya özen göstererek 5 hatırlama, 5 kavrama ve 15 uygulama düzeyinde olmak üzere toplam 25 test maddesi seçilerek “Başarı Testi” (EK 1) oluşturulmuştur.

Elde edilen test Eskişehir İl merkezindeki Porsuk İlköğretim Okulu yedinci sınıflarında bulunan 54 öğrenci grubuna tekrar uygulanmış ve bu uygulama sonucu testten alınan puanlara göre hesaplanan KR-20 güvenilirlik katsayısı .80 olarak bulunmuştur. Her iki uygulamada ulaşılan güvenilirlik katsayısı araştırmacı tarafından, bu konuda olması gereken değerler dikkate alınarak yeterli kabul edilmiştir.

Bu test, deneyden önce her iki gruba öntest olarak uygulanmış, böylece gruplar arasında araştırma ünitesiyle ilgili giriş davranışları bakımından fark olup olmadığı sınanmıştır. Aynı test, denel işlemlerden sonra iki gruba da sontest olarak uygulanmış ve böylece deneklerin öğrenme düzeylerinde farklılık olup olmadığı ölçülmüştür. Söz konusu test, öğrenmenin kalıcılığını sınamak amacıyla üç hafta sonra iki gruba da tekrar uygulanmıştır.

3.4.2. Bilgi Değişme Tekniğini Değerlendirme Anketi

Bu anket, deney grubundaki öğrencilerin, uygulanan bilgi değişme tekniğine ilişkin görüşlerini almak amacıyla hazırlanmıştır (EK 2). Anket sorularının hazırlanmasında Gömleksiz ve Özyürek'in (1994) araştırmasından yararlanılmıştır. Ankette Öğrencilerin bilgi değişme tekniğinde dersin işlenişine, öğrenme sürecine, arkadaşlık ilişkilerine, öğretmen-öğrenci ilişkilerine ilişkin ve bu teknikle ilgili görüşlerini belirlemeye dönük toplam 10 madde bulunmaktadır. Anketin 9 maddesi üç lü likert tipi, bir maddesi de açık uçlu soru olarak hazırlanmıştır.

3.5. Uygulama (Denel İşlemler)

Araştırmada verilecek eğitimin planlanması, ölçme aracının geliştirilmesi ve ilgili makamlardan gerekli izinin (EK 3) alınmasından sonra denel işlemlere başlanmıştır. Araştırmanın denel işlemleri 19.02.2001 ve 06.04.2001 tarihleri arasında şu sırada gerçekleştirilmiştir:

1. Anadolu Üniversitesi Eğitim Bilimleri Enstitüsü aracılığıyla Eskişehir İl Milli Eğitim Müdürlüğü'nden gerekli iznin alınmasından sonra, araştırmanın uygulanmasına Eskişehir Mustafa Kemal İlköğretim Okulunda, 2000-2001 öğretim yılının ikinci dönemine başlanmıştır.

2. 19.02.2001 tarihinde, öğrencilerin “Yüzdeler” ünitesiyle ilgili ön bilgilerini saptamak amacıyla ünite “Başarı Testi” her iki gruba aynı zamanda öntest olarak uygulanmıştır. Testin uygulanmasından önce, öğrencilere, testin amacı açıklanmış ve testi içtenlikle yanıtlamaları için güdülenmiştir.
3. Denel işlemlere başlamadan önce deney grubundaki öğrencilere işbirliğine dayalı öğrenme yöntemi ve bilgi değişme tekniği hakkında bilgi verilmiştir.
4. Araştırmaya katılan öğretmene, araştırmanın konusu, amacı ve nasıl yürütüleceği konusunda bilgi verilmiş, bilgi değişme tekniği ve uygulama biçimi kapsamlı olarak açıklanmış ve kendisine öğretim sırasında dikkat etmesi gereken hususlar anlatılmıştır.
5. Deney grubundaki öğrencilerin bilgi değişme tekniğine alışmaları için öğretmenin programına uygun olarak üç hafta boyunca “Oran-Orantı” ünitesinde bilgi değişme tekniği kullanılarak deneme öğretimi yapılmıştır. Deneme öğretimi sırasında bilgi değişme tekniğinin uygulanmasında şu aşamalar izlenmiştir:

- Öğretmen ve araştırmacı tarafından yukarıda açıklandığı gibi (Bkz. s. 60) I. dönem karne notları dikkate alınarak dörder kişiden oluşan yedi çalışma kümesi oluşturulmuştur. Her küme kendine bir küme ismi vermiştir.
- Deneme öğretimi araştırmacı tarafından yürütülmüş, öğretmen ise bu aşamada araştırmacıya yardımcı olmuştur.
- Çalışma kümelerinin oluşturulmasından sonra “Oran-Orantı” ünitesi ana hatlarıyla öğretmen (=araştırmacı) tarafından öğrencilere anlatılarak öğrencilerin konuyu kavramaları sağlanmıştır. Daha sonra bir çalışma kümesindeki öğrenci sayısı (4) kadar önceden hazırlanmış olan çalışma kartları gruptaki her bir öğrenciye bir çalışma kartı gelecek şekilde dağıtılmıştır.
- Her çalışma kartının içeriği farklıdır. Her kart iki bölümden oluşmaktadır (EK 11). Birinci bölümde örnek bir problem çözümü ve açıklamaları verilmiştir. Kartın ikinci bölümünde ise, öğrencilerin birinci bölümdeki örnekten yararlanarak bireysel olarak çözecekleri bir problem yer almıştır.
- Her kümede aynı kartı alan öğrenciler uzman kümelerinde bir araya gelmiştir. Uzman kümesi içinde her öğrenci kendi çalışma kartlarının ilk

bölümlerini çalışmışlar, tartışmışlar ve öğrenmişlerdir. Daha sonra her öğrenci kendi kartının ikinci bölümünde yer alan problemi bireysel olarak çözmüştür. Çözüme zorlanan öğrencilere arkadaşlarının yardım etmeleri sağlanmıştır. Aynı kart sahibi öğrenciler çözümleri tartışıp, problemin çözümü üzerinde ortak bir fikre varınca çalışma tamamlanmıştır.

- Uzman kümelerindeki çalışmalarını tamamlayan öğrenciler, önceden oluşturulmuş kendi bilgi değişme kümelerine dönmüşlerdir.
- Bilgi değişme kümesi içinde öğrencilerin çift çift çalışması sağlanmıştır. Bunun için öncelikle, küme içinde yan yana oturan öğrenciler bir çift oluşturmuştur. Her öğrenci uzmanlaşmış olduğu kendi kartının birinci bölümünü yanında oturan arkadaşına açıklamış, ona sorular sorarak ve onun sorularına cevap vererek birinci bölümü anlamasını sağlamıştır. Benzer şekilde diğer öğrenci de aynı yolla arkadaşına birinci bölümü açıklamıştır.
- Çiftler kartlarındaki birinci bölümle ilgili açıklamalarını bitirdikleri zaman değişmiş oldukları kartların ikinci bölümünü bireysel olarak çözmüşler, bu arada birbirlerine yardım etmişlerdir.
- Çiftler kartların ikinci bölümündeki problemi çözmeyi bitirdiklerinde birbirlerinin çözümlerini kontrol etmişlerdir. Her iki öğrenci de problemi doğru olarak çözdüğünde çiftler çalışmalarını tamamlamıştır.
- Kümedeki diğer çift de benzer şekilde iki kart üzerine çalışmalarını tamamlayarak her öğrenci iki kart üzerinde uzmanlaştığında yeni bir çalışma aşamasına geçmişlerdir.
- Çiftler bu adımda da karşılıklı olarak bir önceki basamakta öğrendikleri kartları kullanarak benzer çalışma yapmışlardır. Daha sonra yeni öğrendikleri kart ile birlikte önceki küme eşlerine dönerek benzer şekilde yeni öğrendikleri kartı birbirlerine öğretmişlerdir.
- Öğrenciler işlerini tamamladıktan sonra bir öğrenme birimini tamamlamışlar ve sonuçta öğrenciler bütün öğrenme kartlarıyla çalışmışlar ve bireysel olarak bütün problemleri çözmüşlerdir.
- Çalışmalarını önce tamamlayan öğrenciler sözlü olarak ödüllendirilmiştir.
- Çalışmalar sırasında küme çalışmalarının düzenini sağlamak amacıyla dönüşümlü olarak grup içersinde bir öğrenci görevlendirilmiştir.

- Küme çalışmaları sırasında sınıf düzenini sağlamak amacıyla öğrencileri sözle uyarmak yerine önceden sınıfta birlikte saptanan tahtaya birkaç defa vurma eylemi yapılmıştır. Öğrenciler bu sesi duyduklarında susmaları gerektiğini öğrenmişlerdir.
 - Kontrol grubunda ders öğretmeni tarafından normal eğitim sürdürülmüştür.
6. Bilgi değişme tekniği ile çalışma ilke ve aşamalarını öğrenmelerinin sağlanması amacıyla yapılan üç haftalık (toplam 12 ders saati) deneme öğretiminden sonra, asıl deneysel çalışma yüzdeler ünitesi ile sürdürülmüştür. Ünitenin içerik yapısı dikkate alınarak deneysel çalışma için dört haftalık bir süre öngörülmüştür.
- Deneysel çalışma ders öğretmeni tarafından yürütülmüş, araştırmacı öğretmene yardımcı olmuştur. Deneysel çalışma da daha önce oluşturulan çalışma kümeleri değiştirilmemiştir. Çalışmalar sırasında öğretmen çalışma kümeleri arasında dolaşarak öğrencilere takıldıkları yerlerde yardımcı olmuş aynı zamanda kümeler arasında düzeni sağlamıştır.
 - “Yüzdeler” ünitesiyle ilgili öğrencilere verilecek çalışma kartları (4) ders öğretmeni ve araştırmacı tarafından birlikte hazırlanmıştır. Öğrenciler bu çalışma kartları ile öğrenme etkinliklerini yukarıda açıklanan sıra ve biçimde gerçekleştirmişlerdir.
 - Kontrol grubunda da öğretmen dört hafta süreyle “Yüzdeler” ünitesini alışageldiği biçimde işlemiştir.
 - Deneysel çalışmanın tamamlanmasından sonra aynı gün deney ve kontrol gruplarında yüzdeler ünitesi ile ilgili hazırlanan “Başarı Testi” sontest olarak uygulanmıştır.
 - Sontestin uygulanmasından üç hafta sonra aynı test öğrenmenin kalıcılığını sınamak amacıyla her iki grupta tekrar uygulanmıştır.
 - Öğretim uygulamasının sonunda deney grubundaki öğrencilere “Bilgi Değişme Tekniğini Değerlendirme Anketi” uygulanmıştır. Aynı zamanda ders öğretmenin de bu tekniğe ilişkin görüşleri yazılı olarak alınmıştır.

3.6. Verilerin Çözümlemesi

Araştırma kapsamına giren deneklerle ilgili ölçmeler tamamlandıktan sonra verilerin çözümlemesine geçilmiştir. İstatistiksel hesaplamalar deney grubunda 28, kontrol grubunda 26 olmak üzere toplam 54 denek üzerinde gerçekleştirilmiştir. Deneklerin öntest, sontest ve kalıcılık testine ilişkin yanıt kağıtları araştırmacı tarafından elle puanlanmıştır. Testlerin puanlanmasında her doğru yanıt 1, yanlış yanıt 0 puan verilmiştir. Deney ve kontrol gruplarının öntest (EK 8), sontest (EK 9) ve kalıcılık testi puanları (EK 10) elde edildikten sonra, grupların ortalama puanları ile puan dağılımlarının standart sapmaları hesaplanmıştır.

Gruplar arası karşılaştırılmalarda t testi (Tek Örneklem t testi)'nden yararlanılmış ve grupların puan ortalamaları arasındaki farkın anlamlılığı .05 düzeyinde yorumlanmıştır. Deney işlemlerinin etkililiğinin yorumlanmasında, gruplar arasındaki puan farkları ile bu puan farklarının anlamlı olup olmadığı temel alınmıştır. Verilerin çözümünde istatistiksel işlemler ve analizler SPSS (Statistical Package for the Social Sciences) istatistik programında gerçekleştirilmiştir.

“Bilgi Değişme Tekniğini Değerlendirme Anketi” yardımıyla toplanan verilerin çözümlemesinde öğrencilerin doldurdukları anket formları tek tek incelenmiştir. Anketlerinin çözümlemelerinde istatistik teknik olarak sayı ve yüzde dağılımından yararlanılmıştır. Bulguların yorumlanmasında şu ölçütler alınmıştır:

%100-95 arasındaki sayısal veriler -“Hemen hemen tamamı”

%95-85 arasındaki sayısal veriler-“Çok büyük çoğunluğu”

%85-70 arasındaki sayısal veriler -“Büyük çoğunluğu”

%70-60 arasındaki sayısal veriler -“Çoğunluğu”

%59-55 arasındaki sayısal veriler-“Yarısından biraz fazlası”

%54-46 arasındaki sayısal veriler-“Yaklaşık yarısı”

Ders öğretmenin bilgi değişme tekniğine ilişkin görüşleri yazılı olarak alınmış ve araştırmacı tarafından özetlenmiştir.

Dördüncü Bölüm

BULGULAR ve YORUMLAR

Bu bölümde, araştırmanın amacına uygun olarak saptanan problemin çözümü için üçüncü bölümde açıklanan yöntemle toplanan verilerin istatistiksel çözümleri sonucunda ortaya çıkan bulgulara ve bunların yorumlarına yer verilmiştir.

4.1. Deneklerin Öntest, Sontest ve Erişi Puanları

Matematik öğretiminde işbirliğine dayalı öğrenme yönteminde kullanılan tekniklerden bilgi değişme tekniğinin öğretmen merkezli öğretim yöntemlerine göre öğrenci başarısı üzerindeki etkisinin incelenmesinin amaçlandığı araştırmanın alt problemlerinin sınanmasına geçmeden önce, deney ve kontrol gruplarında erişinin (öntest ve sontest puan ortalamaları arasındaki farkın) anlamlı olup olmadığına bakılmıştır. Erişinin anlamlılığı önce toplam öğrenme düzeyi, sonra da sırasıyla hatırlama kavrama ve uygulama düzeyinde incelenmiştir. Öntest ve sontest puan ortalaması arasındaki farkın anlamlılığı, t testi ile yoklanmıştır.

Deney ve kontrol gruplarının öntest ve sontest puan ortalamaları arasındaki farkın anlamlılığına ilişkin veriler Çizelge 4’de verilmiştir.

Çizelge 4

Deneklerin Öntest ve Sontest Puanlarının Ortalamaları

Öğrenci Grupları	Test	Denek Sayısı (N)	Aritmetik Ortalama (\bar{x})	Standart Sapma (Ss)	Erişi ($\bar{x}_s - \bar{x}_o$)	t Değeri	Serbestlik Derecesi (Sd)	Anlamlılık Düzeyi (p)
Deney	Öntest	26	7.92	6.29	10.31	14.22	25	<0.05
	Sontest	26	18.23	4.20				
Kontrol	Öntest	25	7.08	6.53	9.16	13.32	24	<0.05
	Sontest	25	16.24	4.35				

Çizelge 4’de de görüldüğü gibi, deney grubundaki öğrencilerin söntest ve öntest puanlarının aritmetik ortalamaları arasında 10.31 puanlık, kontrol grubundaki öğrencilerinde söntest ve öntest puanlarının aritmetik ortalamaları arasında da 9.16 puanlık bir fark vardır. Deney ve kontrol gruplarının söntest öntest puanlarının aritmetik ortalamaları arasındaki bu farkın anlamlılığını sınamak için uygulanan t testi sonucunda, deney ve kontrol gruplarının t değerleri t tablo değerinden (deney grubu için $t_{\text{tablo}} : 2.052$, kontrol grubu için $t_{\text{tablo}} : 2.060$) büyüktür. Buna göre, her iki grubun söntest öntest puan ortalamaları arasında söntestler lehine anlamlı farklar bulunmaktadır. Bu durum deney ve kontrol gruplarına uygulanan öğretim etkinlikleri sonucunda öğretiminin yapıldığı “Yüzdeler” ünitesi ile ilgili öğrenmenin gerçekleştiğini göstermektedir.

Deney ve kontrol grubundaki öğrencilerin hatırlama düzeyinde öntest ve söntest puan ortalamaları arasındaki farkın anlamlılığınla ilişkin veriler Çizelge 5’de verilmiştir.

Çizelge 5

Deneklerin Hatırlama Düzeyi Öntest ve Söntest Puanlarının Ortalamaları

Öğrenci Grupları	Test	Denek Sayısı (N)	Aritmetik Ortalama (\bar{x})	Standart Sapma (Ss)	Erişisi ($\bar{x}_s - \bar{x}_o$)	t Değeri	Serbestlik Derecesi (Sd)	Anlamlılık Düzeyi (p)
Deney	Öntest	26	1.73	1.00	1.92	8.18	25	<0.05
	Söntest	26	3.65	0.93				
Kontrol	Öntest	25	1.56	1.04	1.12	3.52	24	<0.05
	Söntest	25	2.68	0.90				

Çizelge 5’de de görüldüğü gibi, deney grubundaki öğrencilerin hatırlama düzeyinde söntest ve öntest puanlarının aritmetik ortalamaları arasında 1.92 puanlık, kontrol grubundaki öğrencilerinde hatırlama düzeyinde söntest ve öntest puanlarının aritmetik ortalamaları arasında 1.12 puanlık bir fark vardır. Deney ve kontrol gruplarının hatırlama düzeyinde söntest öntest puanlarının aritmetik ortalamaları arasındaki bu farkın anlamlılığını sınamak için uygulanan t testi sonucunda deney ve kontrol

gruplarının t değerleri t tablo değerinden (deney grubu için $t_{\text{tablo}} : 2.052$, kontrol grubu için $t_{\text{Tablo}} : 2.060$) büyüktür. Buna göre, her iki grubun hatırlama düzeyinde sontest öntest puan ortalamaları arasında sontestler lehine anlamlı farklar bulunmaktadır. Bu bulgulara göre, deney ve kontrol grubunda öğretimi yapılan “Yüzdeler” ünitesi ile ilgili hatırlama düzeyinde öğrenmenin gerçekleştiği söylenebilir.

Deney ve kontrol grubundaki öğrencilerin kavrama düzeyinde öntest ve sontest puan ortalamaları arasındaki farkın anlamlılığına ilişkin veriler Çizelge 6’da verilmiştir.

Çizelge 6

Deneklerin Kavrama Düzeyi Öntest ve Sontest Puanlarının Ortalamaları

Öğrenci Grupları	Test	Denek Sayısı (N)	Aritmetik Ortalama (\bar{x})	Standart Sapma (Ss)	Erişi $\bar{x}_s - \bar{x}_o$	t Değeri	Serbestlik Derecesi (Sd)	Anlamlılık Düzeyi (p)
Deney	Öntest	26	2.69	1.69	1.38	4.79	25	<0.05
	Sontest	26	4.07	1.05				
Kontrol	Öntest	25	2.16	1.65	1.76	5.73	24	<0.05
	Sontest	25	3.92	1.07				

Çizelge 6’da da görüldüğü gibi, deney grubundaki öğrencilerin kavrama düzeyi sontest ve öntest puanlarının aritmetik ortalamaları arasında 1.38 puanlık, kontrol grubundaki öğrencilerinde kavrama düzeyi sontest ve öntest puanlarının aritmetik ortalamaları arasında 1.76 puanlık bir fark vardır. Deney ve kontrol gruplarının kavrama düzeyi sontest öntest puanlarının aritmetik ortalamaları arasındaki bu farkın anlamlılığını sınamak için uygulanan t testi sonucunda deney ve kontrol gruplarının t değerleri t tablo değerinden (deney grubu için $t_{\text{tablo}} : 2.052$, kontrol grubu için $t_{\text{tablo}} : 2.060$) büyüktür. Buna göre, her iki grubun kavrama düzeyi sontest öntest puan ortalamaları arasında sontestler lehine anlamlı farklar bulunmaktadır. Bu durum, her iki grupta da öğretimi yapılan “Yüzdeler” ünitesi ile ilgili kavrama düzeyinde öğrenmenin gerçekleştiğini göstermektedir.

Deney ve kontrol grubundaki öğrencilerin uygulama düzeyinde öntest ve sontest puan ortalamaları arasındaki farkın anlamlılığına ilişkin veriler Çizelge 7’de verilmiştir

Çizelge 7

Deneklerin Uygulama Düzeyi Öntest ve Sontest Puanlarının Ortalamaları

Öğrenci Grupları	Test	Denek Sayısı (N)	Aritmetik Ortalama (\bar{x})	Standart Sapma (Ss)	Erişi ($\bar{x}_s - \bar{x}_o$)	t Değeri	Serbestlik Derecesi (Sd)	Anlamlılık Düzeyi (p)
Deney	Öntest	26	3.50	4.51	7.00	11.02	25	<0.05
	Sontest	26	10.50	3.01				
Kontrol	Öntest	25	3.28	4.49	6.40	10.52	24	<0.05
	Sontest	25	9.68	3.78				

Çizelge 7’de de görüldüğü gibi, deney grubundaki öğrencilerin uygulama düzeyi sontest ve öntest puanlarının aritmetik ortalamaları arasında 7.00 puanlık, kontrol grubundaki öğrencilerinde uygulama düzeyi sontest ve öntest puanlarının aritmetik ortalamaları arasında 6.40 puanlık bir fark vardır. Deney ve kontrol gruplarının uygulama düzeyi sontest öntest puanlarının aritmetik ortalamaları arasındaki bu farkın anlamlılığını sınamak için uygulanan t testi sonucunda deney ve kontrol gruplarının t değerleri t tablo değerinden (deney grubu için $t_{\text{tablo}} : 2.052$, kontrol grubu için $t_{\text{tablo}} : 2.060$) büyüktür. Buna göre, her iki grubun uygulama düzeyi sontest öntest puan ortalamaları arasında sontestler lehine anlamlı farklar bulunmaktadır. Bu bulgulara göre, deney ve kontrol grubunda öğretimi yapılan “Yüzdeler” ünitesi ile ilgili uygulama düzeyinde öğrenmenin gerçekleştiği söylenebilir.

4.2. Birinci Alt Probleme İlişkin Bulgular ve Yorumlar

Araştırmanın birinci alt probleminde, “Matematik dersinde bilgi değişme tekniğiyle öğrenen öğrencilerin toplam öğrenme başarıları ile öğretmen merkezli öğrenme yöntemiyle öğrenen öğrencilerin toplam öğrenme başarıları arasında anlamlı bir fark bulunup bulunmadığı” saptanmak istenmiştir.

Bunun için, önce deney ve kontrol grubundaki öğrencilerin öğretimi yapılacak “Yüzdeler” ünitesi ile ilgili giriş koşulları yönünden denk olup olmadıklarının belirlenmesi için öntest uygulamasında aldıkları puanların, aritmetik ortalamaları ve standart sapmaları hesaplanmış, ortalamalar arası fark t testi ile sınanmıştır. Deney ve kontrol gruplarındaki öğrencilerin öntestten aldıkları puanlarıyla ilgili veriler Çizelge 8’de verilmiştir.

Çizelge 8
Deneklerin Öntest Toplam Puanlarının Ortalamaları

Öğrenci Grupları	Denek Sayısı (N)	Aritmetik Ortalama (\bar{x})	Standart Sapma (Ss)	t Değeri	Serbestlik Derecesi (Sd)	Anlamlılık Düzeyi (p)
Deney Grubu	26	7.92	6.29	0.46	49	>0.05
Kontrol Grubu	25	7.08	6.53			

Çizelge 8’den anlaşıldığı gibi, deney grubundaki öğrencilerle kontrol grubundaki öğrencilerin öntest puanlarının aritmetik ortalamaları arasında 0.84 puanlık bir fark vardır. Bu farkın anlamlı olup olmadığını sınamak için t testi uygulanmış ve $t = 0.46$ değeri bulunmuştur. Bu değer 49 serbestlik derecesinin .05 anlamlılık düzeyindeki 2.00 tablo değerinin altında bulunmaktadır. Bu sonuç her iki grubun öntest puanlarının aritmetik ortalamaları arasında istatistiksel bakımdan anlamlı bir fark olmadığını, dolayısıyla deney ve kontrol grubundaki öğrencilerin öğretiminin yapıldığı “Yüzdeler” ünitesi ile ilgili giriş koşullarının eşit olduğunu göstermektedir.

Daha sonra, deneyin etkililiğini gözlemek amacıyla her iki grupta yer alan öğrencilerin sontest puan ortalamaları arasında anlamlı bir farkın bulunup bulunmadığına bakılmıştır. Deney ve kontrol gruplarının sontest puanlarıyla ilgili veriler Çizelge 9’da verilmiştir.

Çizelge 9
Deneklerin Sontest Toplam Puanlarının Ortalamaları

Öğrenci Grupları	Denek Sayısı (N)	Aritmetik Ortalama (\bar{x})	Standart Sapma (Ss)	t Değeri	Serbestlik Derecesi (Sd)	Anlamlılık Düzeyi (p)
Deney Grubu	26	18.23	4.20	1.66	49	>0.05
Kontrol Grubu	25	16.24	4.35			

Çizelge 9'dan anlaşıldığı gibi, deney grubundaki öğrencilerle kontrol grubundaki öğrencilerin sontestten elde ettikleri puanların ortalamaları arasında deney grubu lehine 1.99 puanlık bir fark olduğu görülmektedir. Bu durum ise, deney grubundaki öğrencilerin bilgi değişme tekniğinden yararlandıkları izlenimini vermektedir. Ancak, bu farkın anlamlı olup olmadığını sınamak için t testi uygulanmış ve $t=1.66$ değeri bulunmuştur. Bu değer 49 serbestlik derecesinin .05 anlamlılık düzeyindeki 2.00 tablo değerinden küçüktür. Bu sonuç, Matematik dersinde bilgi değişme tekniğiyle öğrenen öğrencilerin toplam öğrenme başarıları ile öğretmen merkezli öğrenme yöntemiyle öğrenen öğrencilerin toplam öğrenme başarıları arasında anlamlı bir fark olmadığını ortaya koymaktadır. Araştırmada elde edilen bu sonuç ülkemizde yapılan benzer çalışmalarda Erden (1988), Yeşilyaprak (1993); Erdem (1993); Özder (1999) elde edilen bulgularla tutarlılık göstermektedir.

4.3. İkinci Alt Probleme İlişkin Bulgular ve Yorumlar

Araştırmanın ikinci alt probleminde, “Matematik dersinde bilgi değişme tekniğiyle öğrenen öğrencilerin hatırlama düzeyinde öğrenme başarıları ile öğretmen merkezli öğrenme yöntemiyle öğrenen öğrencilerin hatırlama düzeyinde öğrenme başarıları arasında anlamlı bir fark bulunup bulunmadığı” saptanmak istenmiştir.

Bu amaçla, önce deney ve kontrol grubundaki öğrencilerin öntest hatırlama düzeyi puanlarının aritmetik ortalamaları ve standart sapmaları hesaplanmış, ortalamalar arasındaki fark t testi ile sınanmıştır. Deney ve kontrol gruplarının öntest hatırlama düzeyi puanlarıyla ilgili veriler Çizelge 10’da verilmiştir.

Çizelge 10
Deneklerin Öntest Hatırlama Düzeyi Puanlarının Ortalamaları

Öğrenci Grupları	Denek Sayısı (N)	Aritmetik Ortalama (\bar{x})	Standart Sapma (Ss)	t Değeri	Serbestlik Derecesi (Sd)	Anlamlılık Düzeyi (p)
Deney Grubu	26	1.73	1.00	0.59	49	>0.05
Kontrol Grubu	25	1.56	1.04			

Çizelge 10’dan anlaşıldığı gibi, deney grubundaki öğrencilerle kontrol grubundaki öğrencilerin öntest hatırlama düzeyi puanlarının ortalamaları arasında 0.17 puanlık bir fark vardır. Bu farkın anlamlı olup olmadığını sınamak için t testi uygulanmış ve $t = 0.59$ değeri bulunmuştur. Bu değer 49 serbestlik derecesinin .05 anlamlılık düzeyindeki 2.00 tablo değerinin altında bulunmaktadır. Bu sonuç her iki grubun öntest hatırlama düzeyi puanlarının aritmetik ortalamaları arasında istatistiksel bakımdan anlamlı bir fark olmadığını, dolayısıyla deney ve kontrol grubundaki öğrencilerin öğretimi yapıldığı “Yüzdeler” ünitesi ile ilgili hatırlama düzeyindeki ön öğrenmeleri arasında bir farklılık olmadığını göstermektedir.

Daha sonra, deneyin etkililiğini gözlemek amacıyla her iki grupta yer alan öğrencilerin sontest hatırlama düzeyi puan ortalamaları arasında anlamlı bir farkın bulunup bulunmadığına bakılmıştır. Deney ve kontrol gruplarının sontest hatırlama düzeyi puanlarıyla ilgili veriler Çizelge 11’de verilmiştir.

Çizelge 11
Deneklerin Sontest Hatırlama Düzeyi Puanlarının Ortalamaları

Öğrenci Grupları	Denek Sayısı (N)	Aritmetik Ortalama (\bar{x})	Standart Sapma (Ss)	t Değeri	Serbestlik Derecesi (Sd)	Anlamlılık Düzeyi (p)
Deney Grubu	26	3.65	0.93	3.78	49	<0.05
Kontrol Grubu	25	2.68	0.90			

Çizelge 11'den anlaşılacağı gibi, deney grubundaki öğrencilerle kontrol grubundaki öğrencilerin sontest hatırlama düzeyi puanlarının ortalamaları arasında deney grubu lehine 0.97 puanlık bir fark vardır. Bu farkın anlamlı olup olmadığını sınamak için t testi uygulanmış ve $t=3.78$ değeri bulunmuştur. Bu değer 49 serbestlik derecesinin .05 anlamlılık düzeyindeki 2.00 tablo değerinden büyüktür. Buna göre, Matematik dersinde bilgi değişme tekniğiyle öğrenen öğrencilerin hatırlama düzeyinde öğrenme başarıları ile öğretmen merkezli öğrenme yöntemiyle öğrenen öğrencilerin hatırlama düzeyinde öğrenme başarıları arasında anlamlı bir fark vardır. Bu sonuç, bilgi değişme tekniğiyle çalışan deney grubundaki deneklerin öğretmen merkezli öğrenme yöntemiyle çalışan kontrol grubundaki öğrencilerden hatırlama düzeyinde daha başarılı olduklarını ortaya koymaktadır. Araştırmadan elde edilen bu sonuç, ülkemizde yapılan benzer çalışmalarda Yeşilyaprak (1996); Erdem (1993); Özkılıç (1999); Gömleksiz (1993) elde edilen bulgularla tutarsızlık göstermektedir.

4.4. Üçüncü Alt Probleme İlişkin Bulgular ve Yorumlar

Araştırmanın üçüncü alt probleminde, “Matematik dersinde bilgi değişme tekniğiyle öğrenen öğrencilerin kavrama düzeyinde öğrenme başarıları ile öğretmen merkezli öğrenme yöntemiyle öğrenen öğrencilerin kavrama düzeyinde öğrenme başarıları arasında anlamlı bir fark bulunup bulunmadığı” saptanmak istenmiştir.

Bu amaçla, önce deney ve kontrol grubundaki öğrencilerin öntest kavrama düzeyi puanlarının aritmetik ortalamaları ve standart sapmaları hesaplanmış, ortalamalar arasındaki fark t testi ile sınanmıştır. Deney ve kontrol gruplarının, öntest kavrama düzeyi puanlarıyla ilgili veriler Çizelge 12’de verilmiştir.

Çizelge 12
Deneklerin Öntest Kavrama Düzeyi Puanlarının Ortalamaları

Öğrenci Grupları	Denek Sayısı (N)	Aritmetik Ortalama (\bar{x})	Standart Sapma (Ss)	t Değeri	Serbestlik Derecesi (Sd)	Anlamlılık Düzeyi (p)
Deney Grubu	26	2.69	1.69	1.13	49	>0.05
Kontrol Grubu	25	2.16	1.65			

Çizelge 12’den anlaşılacağı gibi, deney grubundaki öğrencilerle kontrol grubundaki öğrencilerin öntest kavrama düzeyi puanlarının aritmetik ortalamaları arasında 0.84 puanlık bir fark vardır. Bu farkın anlamlı olup olmadığını sınamak için t testi uygulanmış ve $t=1.13$ değeri bulunmuştur. Bu değer 49 serbestlik derecesinin .05 anlamlılık düzeyindeki 2.00 tablo değerinin altında bulunmaktadır. Bu sonuç her iki grubun öntest kavrama düzeyi puanlarının aritmetik ortalamaları arasında istatistiksel bakımdan anlamlı bir fark olmadığını, dolayısıyla deney ve kontrol gruplarındaki öğrencilerin öğretimi yapıldığı “Yüzdeler” ünitesi ile ilgili kavrama düzeyindeki öğrenmeleri arasında bir farklılık olmadığını göstermektedir.

Daha sonra, deneyin etkililiğini gözlemek amacıyla her iki grupta yer alan öğrencilerin sontest kavrama düzeyi puan ortalamaları arasında anlamlı bir farkın bulunup bulunmadığına bakılmıştır. Deney ve kontrol gruplarının sontest kavrama düzeyi puanlarıyla ilgili veriler Çizelge 13’de verilmiştir.

Çizelge 13
Deneklerin Sontest Kavrama Düzeyi Puanlarının Ortalamaları

Öğrenci Grupları	Denek Sayısı (N)	Aritmetik Ortalama (\bar{x})	Standart Sapma (Ss)	t Değeri	Serbestlik Derecesi (Sd)	Anlamlılık Düzeyi (p)
Deney Grubu	26	4.07	1.05	0.52	49	>0.05
Kontrol Grubu	25	3.92	1.07			

Çizelge 13'den anlaşıldığı gibi, deney grubundaki öğrencilerle kontrol grubundaki öğrencilerin sontest kavrama düzeyi puanlarının ortalamaları arasında deney grubu lehine 0.15 puanlık bir fark olduğu görülmektedir. Elde edilen bu veriler bilgi değişme tekniğinin öğrencilerin kavrama düzeyinde öğrenme başarıları üzerinde hiçbir olumsuz etkisi olmadığı ve. deney grubundaki öğrencilerin kavrama düzeyinde bilgi değişme tekniğinden yararlandıkları izlenimini vermektedir. Ancak, bu farkın anlamlı olup olmadığını sınamak için t testi uygulanmış ve $t=0.52$ değeri bulunmuştur. Bu değer 49 serbestlik derecesinin .05 anlamlılık düzeyindeki 2.00 tablo değerinden küçüktür. Bu sonuç, Matematik dersinde bilgi değişme tekniği ile öğrenen öğrencilerin kavrama düzeyinde öğrenme başarıları ile öğretmen merkezi öğrenme yöntemi ile öğrenen öğrencilerin kavrama düzeyinde öğrenme başarıları arasında anlamlı bir fark olmadığını ortaya koymaktadır. Araştırmadan edilen bu sonuç, ülkemizde yapılan benzer çalışmalarda Yeşilyaprak (1996); Özkılıç (1999), Özder (1999) elde edilen bulgularla paralellik gösterirken, Erdem (1993); Gömleksiz (1993) tarafından yapılan araştırma bulgularıyla ters düşmektedir.

4.5. Dördüncü Alt Probleme İlişkin Bulgular ve Yorumlar

Araştırmanın dördüncü alt probleminde , “Matematik dersinde bilgi değişme tekniği ile öğrenen öğrencilerin uygulama düzeyinde öğretmen merkezli öğrenme yöntemi ile öğrenen öğrencilerin uygulama düzeyinde öğrenme başarıları arasında anlamlı bir fark bulunup bulunmadığı” saptanmak istenmiştir.

Bu amaçla, önce deney ve kontrol grubundaki öğrencilerin öntest uygulama düzeyi puanlarının aritmetik ortalamaları ve standart sapmaları hesaplanmış, ortalamalar arasındaki fark t testi ile sınanmıştır. Deney ve kontrol gruplarının, öntest uygulama düzeyi puanlarıyla ilgili veriler Çizelge 14’de verilmiştir.

Çizelge 14
Deneklerin Öntest Uygulama Düzeyi Puanlarının Ortalamaları

Öğrenci Grupları	Denek Sayısı (N)	Aritmetik Ortalama (\bar{x})	Standart Sapma (Ss)	t Değeri	Serbestlik Derecesi (Sd)	Anlamlılık Düzeyi (p)
Deney Grubu	26	3.50	4.51	1.17	49	>0.05
Kontrol Grubu	25	3.28	4.49			

Çizelge 14’den anlaşıldığı gibi, deney grubundaki öğrencilerle kontrol grubundaki öğrencilerin öntest uygulama düzeyi puanlarının aritmetik ortalamaları arasında 0.22 puanlık bir fark vardır. Bu farkın anlamlı olup olmadığını sınamak için t testi uygulanmış ve $t=1.17$ değeri bulunmuştur. Bu değer 49 serbestlik derecesinin .05 anlamlılık düzeyindeki 2.00 tablo değerinin altında bulunmaktadır. Bu sonuç her iki grubun öntest uygulama düzeyi notlarının aritmetik ortalamaları arasında istatistiksel bakımdan anlamlı bir fark olmadığını, dolayısıyla deney ve kontrol grubundaki öğrencilerin öğretiminin uygulandığı yüzdeler ünitesi ile ilgili uygulama düzeyindeki öğrenmeler arasında bir farklılık olmadığını göstermektedir.

Daha sonra, deneyin etkililiğini gözlemek amacıyla her iki grupta yer alan deneklerin sontest uygulama düzeyi puan ortalamaları arasında anlamlı bir farkın bulunup bulunmadığına bakılmıştır. Deney ve kontrol gruplarının sontest uygulama düzeyi puanlarıyla ilgili veriler Çizelge 15’de verilmiştir.

Çizelge 15
Deneklerin Sontest Uygulama Düzeyi Puanlarının Ortalamaları

Öğrenci Grupları	Denek Sayısı (N)	Aritmetik Ortalama (\bar{x})	Standart Sapma (Ss)	t Değeri	Serbestlik Derecesi (Sd)	Anlamlılık Düzeyi (p)
Deney Grubu	26	10.50	3.01	0.85	49	>0.05
Kontrol Grubu	25	9.68	3.78			

Çizelge 15’den anlaşılacağı gibi, deney grubundaki öğrencilerle kontrol grubundaki öğrencilerin sontest uygulama düzeyi puanlarının ortalamaları arasında deney grubu lehine 0.82 puanlık bir fark olduğu görülmektedir. Bu durum ise, deney grubundaki öğrencilerin uygulama düzeyinde bilgi değişme tekniğinden yararlandıkları izlenimini vermektedir. Ancak, bu farkın anlamlı olup olmadığı t testi ile sınanmış ve $t=0.85$ değeri bulunmuştur. Bulunan bu değer 49 serbestlik derecesinin .05 anlamlılık düzeyindeki 2.00 tablo değerinde küçüktür. Bu sonuç, Matematik dersinde bilgi değişme tekniği ile öğrenen öğrencilerin uygulama düzeyinde öğrenme başarıları ile öğretmen merkezli öğrenme yöntemi ile öğrenen öğrencilerin uygulama düzeyinde öğrenme başarıları arasında anlamlı bir fark olmadığını ortaya koymaktadır. Araştırmadan elde edilen bu sonuç, ülkemizde yapılan benzer çalışmalarda Özder (1999) elde edilen bulgularla paralellik gösterirken, Özkılıç (1999) tarafından yapılan araştırma bulgularıyla ters düşmektedir.

4.6. Beşinci Alt Probleme İlişkin Bulgular ve Yorumlar

Araştırmanın beşinci alt probleminde, “Matematik dersinde bilgi değişme tekniğiyle öğrenen öğrencilerin kalıcılık düzeyinde öğrenme başarıları ile öğretmen merkezli öğrenme yöntemiyle öğrenen öğrencilerin kalıcılık düzeyinde öğrenme başarıları arasında anlamlı bir fark bulunup bulunmadığı” saptanmak istenmiştir.

Bu amaçla, deney ve kontrol grubundaki öğrencilere deneyden üç hafta sonra sontest tekrar uygulanmıştır. Öğrenmenin kalıcılığını ölçmeye yönelik yapılan bu testten alınan puanların aritmetik ortalamaları ve standart sapmaları hesaplanmış, ortalamalar arasındaki fark t testi ile sınanmıştır. Deney ve kontrol gruplarının, kalıcılık puanlarıyla ilgili veriler Çizelge 16'da verilmiştir.

Çizelge 16
Deneklerin Kalıcılık Testi Puanlarının Ortalamaları

Öğrenci Grupları	Denek Sayısı (N)	Aritmetik Ortalama (\bar{x})	Standart Sapma (Ss)	t Değeri	Serbestlik Derecesi (Sd)	Anlamlılık Düzeyi (p)
Deney Grubu	26	18.26	3.91	1.95	49	>0.05
Kontrol Grubu	25	15.68	5.45			

Çizelge 16'dan anlaşıldığı gibi, deney grubundaki öğrencilerle kontrol grubundaki öğrencilerin kalıcılık testi puanlarının ortalamaları arasında deney grubu lehine 2.58 puanlık bir fark olduğu görülmektedir. Elde edilen veriler bilgi değişme tekniğinin öğrenilenlerin kalıcılığını sağlama üzerinde hiçbir olumsuz etkisi olmadığını ve deney grubundaki öğrencilerin kalıcılık düzeyinde bilgi değişme tekniğinden yararlandıkları izlenimini vermektedir. Ancak, bu farkın anlamlı olup olmadığı t testi ile sınanmış ve $t=1.95$ değeri bulunmuştur. Bulunan bu değer 49 serbestlik derecesinin .05 anlamlılık düzeyindeki 2.00 tablo değerinden küçüktür. Bu sonuç, Matematik dersinde bilgi değişme tekniğiyle öğrenen öğrencilerin kalıcılık düzeyinde öğrenme başarıları ile öğretmen merkezli öğrenme yöntemiyle öğrenen öğrencilerin kalıcılık düzeyinde öğrenme başarıları arasında anlamlı bir fark olmadığını ortaya koymaktadır. Araştırmadan elde edilen bu sonuç, ülkemizde yapılan benzer çalışmalarla Açığöz (1993); Kara (1994); Yeşilyaprak (1996) elde edilen bulgularla tutarlılık göstermektedir.

4.7. Altıncı Alt Probleme İlişkin Bulgular ve Yorumlar

Araştırmanın altıncı alt probleminde, “bilgi değişme tekniği ile ilgili olarak deney grubundaki öğrencilerin ve ders öğretmeninin görüşleri” saptanmak istenmiştir.

Bu amaçla, deney grubundaki öğrencilerin bilgi değişme tekniğine ilişkin görüşlerini belirlemek üzere öğretim uygulamasının bitiminden sonra 10 maddelik bir anket uygulanmıştır. Bu anketin dokuz maddesi üç lü likert tipi, bir maddesi açık uçludur. Öğrencilerin yanıtları sayı ve yüzde dağılımı alınarak çözümlenmiştir. Deney grubundaki öğrencilerin bilgi değişme tekniğine ilişkin görüşlerinin sayısal verileri Çizelge 17’de verilmiştir.

Çizelge 17
Deney Grubundaki Öğrencilerin Bilgi Değişme Tekniğine İlişkin Görüşleri

Önerme	Katılıyorum		Katılmıyorum		Kararsızım		
	S	%	S	%	S	%	
1	Dersler daha zevkli idi.	0	% 86.95	0	% 0.00	3	% 13.04
2	Konuları daha iyi kavradım.	17	% 73.91	2	% 8.69	4	% 17.39
3	Grup çalışması hoşuma gitti.	22	% 95.65	1	% 4.34	0	% 0.00
4	Grup arkadaşlarımla bilgi alış verişinde bulunmam çok yararlı oldu.	22	% 95.65	0	% 0.00	1	% 4.34
5	Grup çalışması sırasında işbirliği yapmamızı sağladı.	19	% 83.60	2	% 8.69	2	% 8.69
6	Arkadaş ilişkilerim daha iyi oldu.	17	% 73.91	1	% 4.34	5	% 21.73
7	Bir konuyu arkadaşıma öğretmek, bir konuyu arkadaşımdan öğrenmek hoşuma gitti.	20	% 86.95	2	% 8.69	1	% 4.34
8	Matematik konusunda kendime güvenim artı.	17	% 73.91	3	% 13.04	3	% 13.04
9	Öğretmenimle daha iyi ilişkiler kurmamıza yardımcı oldu.	16	% 69.56	2	% 8.69	5	% 21.73

Deney grubundaki öğrencilerin uygulanan bilgi değişme tekniğine ilişkin görüşlerinin yer aldığı Çizelge 17’de birinci önerme, “Dersler daha zevkli idi” önermesidir. Öğrencilerin %86.85’i bu önermeye “katılıyorum”, %13.04’ü “kararsızım” yanıtını vermiştir. Bu önermeye katılmayan öğrenci yoktur. Bu veriler, öğrencilerin çok büyük çoğunluğunun (%86.85) bilgi değişme tekniği ile işlenen dersi daha zevkli bulduklarını göstermektedir.

Öğrencilere yöneltilen ikinci önerme, “Konuları daha iyi kavradım” önermesidir. Öğrencilerin %73.91’i bu önermeye “katılıyorum”, %8.69’u “katılmıyorum”, %17.39’u “kararsızım” yanıtını vermiştir. Bu verilerden öğrencilerin büyük çoğunluğunun (%73.91) bu teknikle işlenen derste konuları daha iyi kavradıkları anlaşılmaktadır.

Bilgi değişme tekniği ile ilgili olarak öğrencilere yöneltilen üçüncü önerme “grup çalışması hoşuma gitti” önermesidir. Öğrencileri %95.65’i bu önermeye “katılıyorum”, %4.34’ü de “katılmıyorum”, yanıtını vermiştir. Bu önermeye katılmayan öğrenci yoktur. Bu veriler, öğrencilerin hemen hemen tamamının (%95.65) grup çalışmasından hoşlandıklarını göstermektedir.

Bir diğer önerme olan “Grup arkadaşlarımla bilgi alışverişinde bulunmam çok yararlı oldu” önermesine öğrencilerin %95.65’i “katılıyorum”, %4.34’ü de “kararsızım” yanıtını vermiştir. Bu önermeye katılmayan öğrenci yoktur. Bu veriler, öğrencilerin hemen hemen tamamının (%95.65) grup arkadaşlarıyla bilgi alışverişinde bulunmalarının onlara çok yarar sağladığına işaret etmektedir.

Çizelgede yer alan beşinci önerme “Grup çalışması sırasında işbirliği yapmamızı sağladı” önermesidir. Öğrencilerin %83.60’ı bu önermeye “katılıyorum”, %8.69’u “katılmıyorum”, %8.69’u “kararsızım” yanıtını vermiştir. Bu veriler, öğrencilerin büyük çoğunluğunun (%83.60) grup çalışması sırasında işbirliği yaptıklarını göstermektedir.

Öğrencilerin bilgi değişme tekniği ile görüşlerini belirlemeye dönük altıncı önerme “Arkadaş ilişkilerim daha iyi oldu” önermesidir. Öğrencilerin %73.91’i bu önermeye “katılıyorum”, %4.34’ü “katılmıyorum”, %21.73’ü “kararsızım” yanıtını vermiştir. Bu

veriler, öğrencilerin çoğunluğunun (%73.91) arkadaşlık ilişkilerinin daha iyi olduğunu göstermektedir.

Çizelgede yer alan yedinci önerme “Bir konuyu arkadaşıma öğretmek, bir konuyu arkadaşımdan öğrenmek hoşuma gitti” önermesidir. Öğrencilerin %86.95’i bu önermeye “katılıyorum”, %8.69’u “katılmıyorum”, %4.34’ü “kararsızım” yanıtını vermiştir. Bu veriler, öğrencilerin çok büyük çoğunluğunun (%86.95) bir konuyu arkadaşlarına öğretmekten ve bir konuyu arkadaşlarından öğrenmekten hoşlandıklarını göstermektedir.

Bir diğer önerme olan “Matematik konusunda kendime güvenim arttı” önermesine öğrencilerin %73.91’i bu önermeye “katılıyorum”, %13.04’ü “katılmıyorum”, %13.04’ü “kararsızım” yanıtını vermiştir. Bu verilerden öğrencilerin büyük çoğunluğunun (%73.91) matematik konusunda kendilerine güvenlerinin arttığına işaret etmektedir.

Çizelgede yer alan dokuzuncu önerme “öğretmenimizle daha iyi ilişkiler kurmamıza yardımcı oldu” önermesidir. Öğrencilerin %69.56’sı bu önermeye “katılıyorum”, %8.69’u “katılmıyorum”, %21.73’ü “kararsızım” yanıtını vermiştir. Bu veriler, öğrencilerin çoğunluğunun (%69.95) bu teknikle öğretmenleriyle daha iyi ilişkiler kurduklarını göstermektedir.

Ankette yer alan 10. madde “ bilgi değişme tekniğine ilişkin başka görüşleriniz varsa belirtiniz” şeklinde idi. Öğrencilerin büyük bir çoğunluğu bu maddeye diğer derslerde de benzer uygulamaların yapılmasını istediklerini belirtmişlerdir. Ancak, öğrencilerin bir kısmı sınıf ortamının fiziksel özelliğinden dolayı uzman gruplarının kalabalık olmasının grubun bir bütün olarak çalışmasını olumsuz yönde etkilediğini ifade etmişlerdir. Sonuç olarak, deney grubundaki öğrencilerin bilgi değişme tekniğini olumlu olarak değerlendirdikleri ve bu tekniğin uygulaması esnasında dersin bir oyun havası içerisinde işlenmesi öğrencilerin derse karşı olan ilgilerini, derse aktif katılımlarını da artırdığı söylenebilir. Öğrencilerin bilgi değişme tekniği değerlendirme anketine

verdikleri yanıtların çözümlenmesinden elde edilen bulgular, Gömleksiz ve Özyürek'in (1994) araştırmasından elde edilen bulgularla tutarlılık göstermektedir.

Ders öğretmeninin Bilgi değişme tekniğine ilişkin görüşleri de yazılı olarak alınmıştır. Bu görüşler aşağıda özetlenerek verilmiştir.

Ders öğretmeni Bilgi değişme tekniğinin iyi bir teknik olduğunu, pasif olan bir öğrenciyi aktif hale getirdiğini, grup çalışmaları sırasında öğrencilerin bilgi alış verişini yaptıklarını ve bu arada işbirliği, yardımlaşma ve paylaşmayı öğrendiklerini, konuları daha iyi kavradıklarını ifade etmiştir. Aynı zamanda öğrenme hızı yavaş olan öğrencilerin daha önce bireysel çalışmaları esnasında başarısız oldukları durumlarda kendilerini kötü hissettikleri ve Matematik dersinden uzaklaştıklarını, ancak bu uygulamalar esnasında arkadaşlarından yardım alarak, onlardan öğrenerek öğrenme hızlarının arttığını, matematiğe karşı olumlu tutum geliştirdiklerini ifade etmiştir. Diğer taraftan, Bilgi değişme tekniğinin uygulanması esnasında her ders için öğrenci sayısı kadar fotokopi çekilmesinin masraf gerektirdiğini, bunun sıkıntı yaratacağını, uzman gruplarının daha çok kontrol altına alınması gerektiğini çünkü bazı öğrencilerin işin kolayına kaçarak öğrenmeden öğrendim diye geçinebildiklerini belirtmiştir.

Beşinci Bölüm

SONUÇ VE ÖNERİLER

Bu bölümde, araştırmanın sorunu, yöntemi ve bulguları özetlenerek, bu bulgulara dayalı olarak ulaşılan sonuca ve sorunun çözümüne yönelik önerilere yer verilmiştir.

5.1.Sonuç

Matematik; şekil, sayı ve çokluklar ile, matematiksel konu ve kavramların, yapılarını, özelliklerini ve aralarındaki ilişkileri farklı yaklaşım ve yorumlarla bir mantık sistemi içinde inceleyen bir bilim dalıdır (Çakmak, 1998, s.82). Matematik, modern insanın problem oluşturma ve çözmesine, objektif düşünmesine, özgüvenin artmasına, karşılaştığı problemlerdeki neden-sonuç ilişkilerini açıklamasına yardımcı olan her zaman geçerli ve güvenilir bir araçtır (Çağlar ve Ersoy, 1997, s.194). Bir düşünce hatta yaşam biçimi ve evrensel bir dil olan matematik; bilimsel araştırmalar, teknolojik gelişmeler ve toplum yaşamı için vazgeçilmez bir alandır (Aksu, 1991, s. 13).

Matematiğin bilim dallarında ve toplum yaşamında gittikçe artan önemine karşın, ülkemizde okullardaki Matematik dersinde öğrencilerin başarıları genelde düşüktür ve bu ders pek çok öğrenci için sevimsiz, zor, soyut ve sıkıcıdır. Matematik dersiyle ilgili bu olumsuz durum, matematiğin kendine özgün soyut yapısından kaynaklanabileceği gibi, okullarımızda uygulanan öğretmen merkezli öğretim yöntemlerinden de kaynaklanabilir. Öğretmen merkezli öğretim yöntemlerinde öğrenciler, bir öğretmenin liderliğinde öğrenirler, sınıfta ders saati boyunca edilgen bir konumdadırlar ve öğrenme sürecinde fazla sorumluluk üstlenmezler. Öğrenciler, Matematik dersi aracılığıyla kendilerine kazandırılmaya çalışılan özelliklerden habersiz bir biçimde öğretmen merkezli yöntemle sunulan içeriği edinmeye çalışırlar (Arslan, 1994).

Tüm bu olumsuz durum içinde öğrencilerin önemli bir kesiminin matematik bilgisi kazanmada başarısız olduğu ve bu durumun onların ilerideki öğrenmelerini de olumsuz

yönde etkilediği görülmektedir. Bu nedenle, matematik öğretiminde yaşanan başarısızlığı en aza indirmek, Matematik dersini sevimli ve zevkli bir duruma getirmek için, bu dersin öğretme-öğrenme sürecinde yeni yöntem ve tekniklerin kullanılması gerekli ve kaçınılmazdır. Okullardaki öğretme-öğrenme sürecinde, öğrencinin öğrenme başarısını olumlu yönde etkileyen yöntemlerden biri de işbirliğine dayalı öğrenme yöntemidir.

Bu araştırma ile işbirliğine dayalı öğrenme yönteminde kullanılan tekniklerden bilgi değişme tekniğinin öğretmen merkezli öğretim yöntemlerine göre öğrenci başarısı üzerindeki etkisinin incelenmesi amaçlanmıştır. Araştırmada deneme modeli olan “öntest-sontest kontrol gruplu model” (Karasar, 1995, s.102) kullanılmıştır. İlköğretim yedinci sınıf düzeyinde uygulanan bu araştırma, biri deney grubu, biri de kontrol grubu olmak üzere toplam 54 öğrenciden oluşan iki grup üzerinde gerçekleştirilmiştir. Deney ve kontrol grupları yansız atama yöntemiyle belirlenmiştir.

Araştırmada deney grubu olarak belirlenen gruba matematik öğretiminde bilgi değişme tekniği uygulanmıştır. Uygulama öncesinde, öğrenciler ve ders öğretmeni bu tekniğin etkili kullanımı konusunda bilgilendirilmiştir. Kontrol grubu olarak belirlenen grupta ise öğretmen merkezli öğretim yapılmış, başka bir deyişle ders öğretmenine yöntem konusunda hiçbir müdahalede bulunulmamıştır. Her iki gruba da öğretimden önce araştırmacı tarafından ilköğretim yedinci sınıf Matematik dersinin “Yüzdeler” ünitesinden hazırlanan “Başarı Testi” öğretimden önce öntest, öğretimden sonra da sontest olarak uygulanmıştır. Araştırmada elde edilen verilerin çözümlenmesinde SPSS (Statistical Package for the Social Sciences) bilgisayar programından yararlanılmış ve deney ve kontrol grubunda öğrencilerin başarı düzeylerinin ve öğrenmenin kalıcılığının karşılaştırılmasında t testi (Tek Örneklem t testi) uygulanmıştır. Ayrıca öğretim uygulamasının sonunda deney grubundaki öğrencilere “Bilgi Değişme Tekniği Değerlendirme Anketi” uygulanmıştır. Ders öğretmenin de bu teknikle ilgili görüşleri yazılı olarak alınmıştır.

Araştırmadan elde edilen bulgulardan şu sonuçlara ulaşılmıştır:

- Matematik dersinde bilgi değişme tekniğiyle öğrenen öğrencilerin toplam öğrenme başarıları ile öğretmen merkezli öğrenme yöntemiyle öğrenen öğrencilerin toplam öğrenme başarıları arasında anlamlı bir fark bulunmamıştır.
- Matematik dersinde bilgi değişme tekniğiyle öğrenen öğrencilerin hatırlama düzeyinde öğrenme başarıları ile öğretmen merkezli öğrenme yöntemiyle öğrenen öğrencilerin hatırlama düzeyinde öğrenme başarıları arasında anlamlı bir fark bulunmuştur.
- Matematik dersinde bilgi değişme tekniğiyle öğrenen öğrencilerin kavrama düzeyinde öğrenme başarıları ile öğretmen merkezli öğrenme yöntemiyle öğrenen öğrencilerin kavrama düzeyinde öğrenme başarıları arasında anlamlı bir fark bulunmamıştır.
- Matematik dersinde bilgi değişme tekniğiyle öğrenen öğrencilerin uygulama düzeyinde öğrenme başarıları ile öğretmen merkezli öğrenme yöntemiyle öğrenen öğrencilerin uygulama düzeyinde öğrenme başarıları arasında anlamlı bir fark bulunmamıştır.
- Matematik dersinde bilgi değişme tekniğiyle öğrenen öğrencilerin kalıcılık düzeyinde öğrenme başarıları ile öğretmen merkezli öğrenme yöntemiyle öğrenen öğrencilerin kalıcılık düzeyinde öğrenme başarıları arasında anlamlı bir fark bulunmamıştır.
- Bilgi değişme tekniği ile ilgili olarak deney grubundaki öğrenciler uygulama sırasında derslerin daha zevkli geçtiğini, konuları daha iyi kavradıklarını, grup çalışmasından hoşlandıklarını, grup arkadaşlarıyla bilgi alış verişinde bulunmalarının çok yararlı olduğunu, grup çalışmaları sırasında işbirliği yaptıklarını, arkadaşlık ilişkilerinin daha iyi olduğunu, bir konuyu arkadaşına öğretmek ya da arkadaşından öğrenmekten hoşlandıklarını, matematik konusunda

kendilerine güven geldiğini ve öğretmenleriyle daha iyi ilişkiler kurduklarını, diğer derslerde de benzer uygulamaların yapılması gerektiğini belirtmişlerdir. Ancak kimi öğrenciler, uzman gruplarının kalabalık olmasının bir bütün olarak grubun çalışmasını olumsuz yönde etkilediğini ifade etmişlerdir. Ders öğretmeni ise bilgi değişme tekniğinin iyi bir teknik olduğunu, pasif olan bir öğrenciyi aktif hale getirdiğini, grup çalışmaları sırasında öğrencilerin bilgi alış verişi yaptıklarını ve bu arada işbirliği, yardımlaşma ve paylaşmayı öğrendiklerini, konuları daha iyi kavradıklarını ifade etmiştir. Aynı zamanda öğrenme hızı yavaş olan öğrencilerin daha önce bireysel çalışmaları esnasında başarısız oldukları durumlarda kendilerini kötü hissettikleri ve Matematik dersinden uzaklaştıklarını, ancak bu uygulamalar esnasında arkadaşlarından yardım alarak, onlardan öğrenerek öğrenme hızlarının arttığını, matematiğe karşı olumlu tutum geliştirdiklerini ifade etmiştir. Diğer taraftan, bilgi değişme tekniğinin uygulanması esnasında her ders için öğrenci sayısı kadar fotokopi çekilmesinin masraf gerektirdiğini, bunun sıkıntı yaratacağını, uzman gruplarının daha çok kontrol altına alınması gerektiğini çünkü bazı öğrencilerin işin kolayına kaçarak öğrenmeden öğrendim diye geçinebildiklerini belirtmiştir.

Sonuç olarak, matematik öğretiminde işbirliğine dayalı öğrenme yönteminde kullanılan tekniklerden bilgi değişme tekniğinin öğretmen merkezli öğrenme yöntemine göre daha üstün olduğunu kanıtlayacak bulgular sağlanmamıştır. Uygulamanın bir ünite ile sınırlı olması ve öğretmenin kontrol altına alamadığı deney ve kontrol grubunda yer alan öğrencilerin birbirleriyle etkileşimde bulunmaları sonucu da etkilemiş olabilir. Ancak deney grubundaki öğrencilerin son testten elde ettikleri ortalama puanların kontrol grubundaki öğrencilerden daha yüksek olduğu görülmektedir. Bu durum ise, deney grubundaki öğrencilerin bilgi değişme tekniğinden yararlandıkları izlenimini vermektedir. Öte yandan, deney grubundaki öğrencilerin ve ders öğretmenin uygulanan bilgi değişme tekniğini olumlu olarak değerlendirdikleri görülmektedir.

Bilgi değişme tekniğinin, öğrencilerin Matematik dersine karşı olumlu tutum geliştirmelerinde etkili olduğu ancak, öğretmen merkezli öğretim yöntemlerine göre

öğrenci başarısı ve öğrenmenin kalıcılığı üzerinde önemli bir etkisi olmadığı söylenebilir.

5.2. Öneriler

Araştırmanın amacı doğrultusunda elde edilen bulgulara dayanarak şu öneriler geliştirilmiştir:

- Bilgi değişme tekniği uygulanırken, fiziki koşulların elverişsizliği nedeniyle, sınıf içinde gürültü olmakta ve bu gürültü, tekniğin başarılı olarak uygulanmasını etkileyebilmektedir. Oysa işbirliğine dayalı öğrenme yöntemi, öğrencilerin birbirlerini rahatsız etmeyecek ve grupların birlikte çalışmalarını sağlayacak fiziksel olanaklara sahip bir sınıf gerektirmektedir. Bu nedenle işbirliğine dayalı öğrenme yönteminin etkili bir biçimde uygulanabilmesi için, sınıfın fiziki koşullarının düzenlenmesi gerekmektedir.
- Bilgi değişme tekniğinin, öğrenci başarısı ve öğrenmenin kalıcılığı üzerinde etkililiğini ölçmeye yönelik farklı konu alanlarında araştırmalar yapılmalıdır.
- Bilgi değişme tekniğinin etkililiğini artıran koşulları belirlemek üzere araştırmalar yapılmalıdır.
- Bilgi değişme tekniğinin matematik öğretiminde öğrenci başarısı ve öğrenmenin kalıcılığı üzerinde etkililiğini ölçmeye yönelik ortaöğretim ve yükseköğretim düzeyinde araştırmalar yapılmalıdır.

EKLER

EK 1

BAŞARI TESTİ

Değerli Öğrenci;

Bu test, Matematik dersinde bilgi değişme tekniğinin etkililiğini belirlemek amacıyla hazırlanmıştır. Size verilen bu test yüzdeler ünitesine aittir. Testte **çoktan seçmeli 25 madde bulunmaktadır**. Testi yanıtlama süreniz **40 dakikadır**. Her soruyu dikkatlice okuduktan sonra sizin için en doğru olan seçeneği işaretleyiniz. Her sorunun sadece bir tek doğru yanıtı vardır. Bu nedenle, **birden fazla seçeneği işaretlemeyiniz**. Yanıtlarınızı, yanıt kağıdındaki her sorunun yanıt şıklarına ilişkin parantezlerin içine kurşun kalemle çarpı (X) işareti koyarak belirtiniz.

Başarılar dilerim.

Öğr. Gör. Dilek TANIŞLI

Anadolu Üniversitesi
Eğitim Fakültesi İlköğretim Bölümü
Eskişehir

1. Bir sayının %45'i ile %40'ı arasındaki fark 12,5 ise, bu sayının yarısı kaçtır?

- A) 62,5 B) 97,5 C) 125 D) 250

2. Bir okulun giriş sınavına 360 kişi katılmış ve 72 kişi okula kayıt olmuştur. Okula kayıt olmayanlar, sınava girenlerin % kaçıdır?

- A) 92 B) 80 C) 38 D) 20

3. % 3'ü, 21 olan sayı ile % 5'i, 12,5 olan sayının toplamını bulunuz.

- A) 950 B) 1000 C) 1050 D) 1100

4. (Satış fiyatı - indirimli satış fiyatı = ?) eşitliğinde ? yerine aşağıdaki ifadelerden hangisi gelir?

- A) İskonto B) Zarar
C) Komisyon D) Yüzde fiyatı

5. % 120'nin rasyonel sayı olarak yazılışı nedir?

- A) $\frac{3}{5}$ B) $\frac{2}{5}$ C) $\frac{4}{5}$ D) $\frac{6}{5}$

6. Borç olarak alınan paraya karşılık, ödenen fazla paraya ne ad verilir?

- A) Kapital B) Faiz fiyatı
C) Faiz D) Yüzde

7. % 40 tan 3 yıllığına bankaya yatırılan para, dönem sonunda faizi ile birlikte 4400000 lira olarak çekilmiştir. Bankaya kaç lira yatırılmıştır?

- A) 2000000 B) 2500000 C) 3000000 D) 3500000

8. 20000000 lira yüzde kaçtan 18 günde 540000 lira faiz getirir?

- A) 48 B) 50 C) 52 D) 54

9. 1800'ün % 7'si ile % 8'inin toplamı kaçtır?

- A) 250 B) 270 C) 280 D) 290

10. Kendisiyle % 30'unun toplamı 26 eden sayının % 20'si kaçtır?

- A) 2 B) 5 C) 4 D) 3

11. $\frac{8}{25}$ kesrinin yüzde sembolü ile yazılışı aşağıdakilerden hangisidir?

- A) % 32 B) % 0,32 C) % 3,2 D) % 0,032

12. % 20 indirimle 24000 liraya satılan bir mal % 10 indirimle kaç liraya satılır?

- A) 27000 B) 30000 C) 32000 D) 2600

13. 3000000 liralık bir mala önce % 20'lik bir indirim uygulanıyor. Mal satılmayınca yeni fiyat üzerinden % 15'lik bir indirim daha uygulanıyor. Yapılan toplam indirim kaçtır?

- A) 900000 B) 920000 C) 940000 D) 960000

14. Bir satıcının aldığı bir malın bir birimine ödediği paraya ne ad verilir?

- A) Mal oluş fiyatı B) İskonto
C) Alış fiyatı D) Komisyon

15. (Temel sayı x Yüzde oranı = ?) eşitliğinde ? yerine aşağıdaki ifadelerden hangisi gelir?

- A) Yüzde oranı B) Yüzde fiyatı
C) Yüzde payı D) Yüzde

16. 2500 liraya alınan bir mal 3000 liraya satılıyor. Bu malın satışından yüzde kaç kar elde edilmiştir?

- A) 15 B) 20 C) 25 D) 30

17. Yıllık % 12 faizle bankaya yatırılan 1280000 lira, 460800 lira faizi kaç yılda getirir?

- A) 1 B) 2 C) 3 D) 4

18. Bir komisyoncu 18 milyara sattığı evden % 10 komisyon alıyor. Komisyoncu kaç milyar lira komisyon alır?

- A) 0,8 B) 1,2 C) 1,6 D) 1,8

19. % 21'i ile % 12'nin farkı 9630 olan sayının iki katı kaçtır?

- A) 210000 B) 214000 C) 220000 D) 228000

20. 12 dakika bir saatin yüzde kaçıdır?

- A) 10 B) 15 C) 20 D) 30

21. Bankaya yatırılan 120000 liraya 3 ayda 18000 lira faiz ödeniyor. Para yüzde kaçtan faize verilmiştir?

- A) 60 B) 35 C) 32 D) 30

22. 3200000 liraya alınan bir gömlek % 10 karla satılıyor. Gömleğin satış fiyatı kaç liradır?

- A) 3520000 B) 3525000 C) 3540000 D) 3560000

23. % 20 karla 2400 liraya satılan malın alış fiyatı kaç liradır?

- A) 2000 B) 2100 C) 2200 D) 23

24. % 75 yıllık faizle bankaya yatırılan bir miktar para, 21 ayda 42000 lira faiz getirdiğine göre bankaya yatırılan para kaç liradır?

- A) 32000 B) 48000 C) 56000 D) 60000

25. Aşağıdaki ifadelerden hangisi yanlıştır?

- A) Kar = Satış fiyatı – Mal oluş fiyatı
B) Karlı satış fiyatı = Mal oluş fiyatı + Kar
C) Alış fiyatı = Mal oluş fiyatı + Masraflar
D) Zararına satış fiyatı = mal oluş fiyatı – Zarar

EK 2

BİLGİ DEĞİŞME TEKNİĞİNİ DEĞERLENDİRME ANKETİ

Değerli Öğrenci;

Elinizdeki anket, Matematik dersinde uygulanan bilgi değişme tekniğinin değerlendirilmesiyle ilgili verileri toplamak üzere hazırlanmıştır. Elde edilen veriler yalnızca bu araştırma için kullanılacaktır. Araştırmadan elde edilecek sonuçların geçerliliği sizin bu anketteki sorulara içten ve gerçek yanıtları vermenize bağlıdır. Bu nedenle, lütfen soruları dikkatle okuyunuz ve size göre en doğru yanıtı işaretleyiniz. Yanıtsız soru bırakmayınız. İlgı ve yardımlarınız için teşekkür ederim.

Öğr. Gör. Dilek TANIŞLI

Anadolu Üniversitesi
Eğitim Fakültesi İlköğretim Bölümü
Eskişehir

Katılıyorum Katılmıyorum Kararsızım

- | | | | |
|--|--------------------------|--------------------------|--------------------------|
| 1. Dersler daha zevkli idi. | <input type="checkbox"/> | <input type="checkbox"/> | <input type="checkbox"/> |
| 2. Konuları daha iyi kavradım. | <input type="checkbox"/> | <input type="checkbox"/> | <input type="checkbox"/> |
| 3. Grup çalışması hoşuma gitti. | <input type="checkbox"/> | <input type="checkbox"/> | <input type="checkbox"/> |
| 4. Grup arkadaşlarımla bilgi alışverişinde bulunmam çok yararlı oldu. | <input type="checkbox"/> | <input type="checkbox"/> | <input type="checkbox"/> |
| 5. Grup çalışması sırasında işbirliği yapmamızı sağladı. | <input type="checkbox"/> | <input type="checkbox"/> | <input type="checkbox"/> |
| 6. Arkadaşlık ilişkilerim daha iyi oldu. | <input type="checkbox"/> | <input type="checkbox"/> | <input type="checkbox"/> |
| 7. Bir konuyu arkadaşıma öğretmek bir konuyu arkadaşımdan öğrenmek hoşuma gitti. | <input type="checkbox"/> | <input type="checkbox"/> | <input type="checkbox"/> |
| 8. Matematik konusunda kendime güvenim artı. | <input type="checkbox"/> | <input type="checkbox"/> | <input type="checkbox"/> |
| 9. Öğretmenimle daha iyi ilişkiler kurmamıza yardımcı oldu. | <input type="checkbox"/> | <input type="checkbox"/> | <input type="checkbox"/> |

10. Bilgi değişme tekniği ile ilgili başka görüşleriniz varsa belirtiniz.

EK 3

T.C.
ESKİŞEHİR VALİLİĞİ
Milli Eğitim Müdürlüğü

SAYI : B.08.4.MEM.4.26.00.02.070/
KONU : Anket yapma

12.03.01*006302

VALİLİK MAKAMINA

İlimiz Anadolu Üniversitesi Rektörlüğünden alınan 20/02/2001 gün ve 188-698 sayılı yazılarında; Eğitim Bilimleri Enstitüsü Eğitim Bilimleri Anabilim Dalı Eğitim Programları ve Öğretim Yüksek Lisans Programı öğrencilerinden Dilek TANIŞLI'nın, "Matematik Öğretiminde Bilgi Değişme Tekniğinin Etkinliği" konulu tez konusuna esas oluşturacak çalışmalarının bir kısmını, 19/02/2001-09/04/2001 tarihleri arasında Mustafa Kemal Lisesi 7. sınıflarında deneysel olarak uygulaması için izin verilmesi istenilmekte olup konu müdürlüğümüzce uygun görülmektedir.

Makamlarınızca da uygun görüldüğü takdirde Olurlarınıza arz ederim.

Sezaî YILDIRIM
Milli Eğitim Müdürü

OLUR.
22.10/2001

M.Yaşar ÖZGÜL
Vali a.
Vali Yardımcısı

EK 4

**DENEY VE KONTROL GRUPLARININ MATEMATİK DERSİ I. DÖNEM
KARNE NOTLAR**

Deney Grubu		Deney Grubu		Kontrol Grubu		Kontrol Grubu	
<u>Denek No.</u>	<u>Puan</u>	<u>Denek No.</u>	<u>Puan</u>	<u>Denek No.</u>	<u>Puan</u>	<u>Denek No.</u>	<u>Puan</u>
1.	2	15.	1	1.	1	15.	3
2.	2	16.	5	2.	3	16.	4
3.	4	17.	2	3.	5	17.	5
4.	4	18.	5	4.	5	18.	3
5.	5	19.	5	5.	2	19.	2
6.	4	20.	5	6.	3	20.	4
7.	3	21.	2	7.	5	21.	4
8.	1	22.	5	8.	1	22.	1
9.	1	23.	1	9.	5	23.	2
10.	2	24.	1	10.	5	24.	4
11.	2	25.	5	11.	1	25.	3
12.	5	26.	2	12.	1	26.	2
13.	2	27.	1	13.	3		
14.	3	28.	5	14.	2		

EK 5

**DENEY VE KONTROL GRUPLARININ MATEMATİK DERSİ I. DÖNEM
BAŞARI ORTALAMALARI**

Deney Grubu		Deney Grubu		Kontrol Grubu		Kontrol Grubu	
<u>Denek No.</u>	<u>Puan</u>	<u>Denek No.</u>	<u>Puan</u>	<u>Denek No.</u>	<u>Puan</u>	<u>Denek No.</u>	<u>Puan</u>
1.	4	15.	3	1.	3	15.	4
2.	4	16.	5	2.	4	16.	5
3.	5	17.	3	3.	5	17.	4
4.	5	18.	5	4.	4	18.	3
5.	5	19.	5	5.	3	19.	3
6.	4	20.	5	6.	5	20.	4
7.	4	21.	3	7.	5	21.	4
8.	3	22.	5	8.	3	22.	2
9.	3	23.	3	9.	5	23.	4
10.	5	24.	3	10.	4	24.	4
11.	4	25.	5	11.	2	25.	4
12.	5	26.	3	12.	3	26.	3
13.	4	27.	3	13.	4		
14.	4	28.	5	14.	3		

EK 6

**“ORAN, ORANTI ve YÜZDELER” ÜNİTESİNİN AMAÇLARI VE
DAVRANIŞSAL AMAÇLARI**

Düzyey: İlköğretim Yedinci Sınıf

Ders : Matematik

Ünite : Oran, Orantı ve Yüzdeler

Amaç: Oran ve orantı ile ilgili temel kavramlar bilgisi

Davranışsal Amaçlar

1. Oran tanımını söyleme, yazma.
2. Orantı tanımını söyleme, yazma.
3. Bileşik orantı tanımını söyleme, yazma.
4. Doğru orantı tanımını söyleme, yazma.
5. Ters orantı tanımını söyleme, yazma.

Amaç: Orantının özelliklerini kavrayabilme.

Davranışsal Amaçlar

1. Bir orantının iç terimleri çarpımı ile dış terimleri çarpımı arasındaki bağıntıyı söyleyip yazma.
2. Bir orantıda, iç terimlerin veya dış terimlerin yerleri değiştiğinde orantının, değişip değişmeyeceğini söyleyip yazma.
3. Bir orantıdaki oranların payları ve paydaları yer değiştiğinde, orantının değişip değişmeyeceğini söyleyip yazma.
4. Bir orantıda verilmeyen terimi bulup yazma.
5. Verilen bir eşitliği orantı olarak söyleyip yazma.
6. Bileşik bir orantıyı örnekler vererek açıklama.
7. Doğru orantıyı örnekler vererek açıklama.
8. Ters orantıyı örnekler vererek açıklama.

Amaç: Orantı kullanarak problem çözebilme.

Davranışsal Amaçlar

1. Verilen çoklukların birbirleriyle doğru ya da ters orantılı olup olmadığını bulma.
2. Doğru orantıda içler çarpımı dışlar çarpımına eşitlenerek bilinmeyeni bulma.
3. Ters orantıda üst terimlerin çarpımı alt terimlerin çarpımına eşitlenerek bilinmeyeni bulma.
4. Bileşik orantıda çoklukların doğru orantı mı, ters orantı mı olduğunu tespit etme.

Amaç: Yüzde ile ilgili temel kavramlar bilgisi.

Davranışsal Amaçlar

1. Yüzde oranı tanımını söyleme, yazma
2. Temel sayı tanımını söyleme, yazma.
3. Yüzde payı tanımını söyleme, yazma.
4. Alış fiyatı tanımını söyleme, yazma.
5. Satış fiyatı tanımını söyleme, yazma.
6. İskonto tanımını söyleme, yazma.
7. Komisyon tanımını söyleme, yazma.
8. Kapital tanımını söyleme, yazma.
9. Faiz tanımını söyleme, yazma.

Amaç: Yüzde hesaplarını kavrayabilme.

Davranışsal Amaçlar

1. Paydası 100 olarak verilen bir basit kesrin anlamını, kesrin birimini kullanarak söyleyip yazma.
2. Verilen bir kesir veya ondalık kesre ait yüzdeyi bulup sembol kullanarak yazma.
3. Yüzde sembolü ile verilen bir ifadeyi okuma.
4. Yüzde sembolü ile verilen bir ifadeyi, ondalık kesir veya rasyonel sayı olarak yazma.
5. Verilen bir sayının, belirtilen yüzdesini hesaplayıp sonucu yazma.

6. %1'i verilen bir sayının, belirtilen bir yüzdesini veya tamamını bulup yazma.
7. Belirtilen bir yüzdesi verilen sayının tamamını bulup yazma.
8. Bir problemde verilenler arasından; temel sayıyı, yüzde oranını ve yüzde payını seçip yazma.
9. Faiz, kapital, faiz oranı, zaman, iskonto, kar ve zarar, mal oluş fiyatı ve satış fiyatı ile ilgili örnekler söyleyip yazma.

Amaç: Yüzde hesaplarıyla ilgili problemler çözebilme.

Davranışsal Amaçlar

1. Yüzde, temel sayı, yüzde payı, kar ve zarar, iskonto, mal oluş ve satış fiyatı ile ilgili problemde; yüzde, temel sayı, yüzde payı, iskonto, kar ve zarar terimlerini belirtme.
2. Kar ve zarar, mal oluş fiyatı veya satış fiyatı ile ilgili bir problemi çözme.
3. Yüzde oranını veya temel sayıyı hesaplamayı gerektiren bir problemi çözme.
4. Yüzde payını hesaplamayı gerektiren bir problem çözme.
5. İskonto miktarını hesaplamayı gerektiren bir problem çözme.
6. İskonto miktarı ve yüzdesi verilen bir malın, satış veya alış fiyatını bulmayı gerektiren bir problem çözme.
7. Faiz fiyatı hesaplamasını gerektiren bir problem çözme.
8. Kapital hesaplamayı gerektiren bir problem çözme
9. Zamanı hesaplamayı gerektiren bir problem çözme.
10. Yıllık, aylık veya günlük faizi hesaplamayı gerektiren bir problem çözme.
11. Yüzde, temel sayı, yüzde payı, iskonto, kar ve zarar, alış veya satış fiyatı ile ilgili verilenleri kullanarak bir problem yazma.
12. Kapital, faiz, faiz fiyatı ve zamanla ilgili verilenleri kullanarak bir problem yazma.

EK 7

BELİRTKE TABLOSU

KONULAR	AMAÇLAR		KAVRAMA					UYGULAMA			TOPLAM
	Temel Kavramlar Bilgisi	Alışlar Bilgisi	Yüzde Hesapların Kavrayabilme	Kar-Zarar Hes. Kavrayabilme	İskonto Hes. Kavrayabilme	Komisyon Hes. Kavrayabilme	Faiz Hesapların Kavrayabilme	Yüzde Hes. İle Problem Çözme	Kar-Zarar Hes. İle Problem Çözme	Faiz Hes. İle Problem Çözme	
Yüzde kavramı			4								4
Yüzde Oranı	1		2					2			5
Yüzde Payı		1	2					2			5
Temel Sayı		1	2					2			5
Sayının Yüzdesini Bulma											
Sayının Tamamını Bulma											
Yüzde Oranını Bulma											
Kar-Zarar									4		4
Alış Fiyatı	1	1							3		5
Mal Oluş Fiyatı											
Satış Fiyatı									3		3
İskonto	1	1							2		4
Komisyon									2		2
Kapital											
Faiz	1										1
Yıllık Faizi Hesap.											
Aylık Faizi Hesap.											
Günlük Faizi Hesap.											
Kapitalin Hesap.										3	3
Zamanın Hesap.										2	2
Faiz Fiyatı										3	3
TOPLAM	4	4	10	-	-	-	-	6	14	8	46

EK 8

DENEY VE KONTROL GRUPLARININ ÖNTEST PUANLARI

Deney Grubu**Denek No. Puan**

1.	1
2.	2
3.	3
4.	3
5.	3
6.	3
7.	4
8.	4
9.	4
10.	4
11.	5
12.	5
13.	5
14.	6
15.	6
16.	7
17.	7
18.	7
19.	9
20.	10
21.	10
22.	16
23.	19
24.	20
25.	21
26.	22

Kontrol Grubu**Denek No. Puan**

1.	1
2.	1
3.	2
4.	2
5.	2
6.	3
7.	3
8.	3
9.	3
10.	3
11.	4
12.	4
13.	4
14.	5
15.	5
16.	6
17.	6
18.	7
19.	7
20.	10
21.	17
22.	19
23.	19
24.	20
25.	21

EK 9

DENEY VE KONTROL GRUPLARININ SONTEST PUANLARI

DeneY Grubu**Denek No. Puan**

1.	12
2.	12
3.	13
4.	13
5.	13
6.	13
7.	14
8.	14
9.	15
10.	16
11.	17
12.	18
13.	19
14.	20
15.	20
16.	21
17.	21
18.	21
19.	22
20.	22
21.	22
22.	22
23.	22
24.	23
25.	24
26.	25

Kontrol Grubu**Denek No. Puan**

1.	8
2.	10
3.	12
4.	12
5.	13
6.	13
7.	13
8.	13
9.	14
10.	14
11.	14
12.	15
13.	15
14.	15
15.	16
16.	17
17.	19
18.	19
19.	21
20.	22
21.	22
22.	22
23.	22
24.	22
25.	23

EK 10

DENEY VE KONTROL GRUPLARININ KALICILIKTESTİ PUANLARI

Deney Grubu**Denek No. Puan**

1.	8
2.	13
3.	14
4.	14
5.	16
6.	16
7.	16
8.	16
9.	16
10.	17
11.	17
12.	18
13.	18
14.	18
15.	19
16.	19
17.	19
18.	19
19.	20
20.	21
21.	22
22.	22
23.	24
24.	24
25.	24
26.	25

Kontrol Grubu**Denek No. Puan**

1.	8
2.	9
3.	9
4.	9
5.	10
6.	10
7.	11
8.	11
9.	12
10.	13
11.	14
12.	14
13.	15
14.	15
15.	16
16.	17
17.	21
18.	21
19.	21
20.	21
21.	22
22.	23
23.	23
24.	23
25.	24

EK 11

ÇALIŞMA KARTLARI ÖRNEKLERİ

KART 1

1. Aşağıdaki problemin çözümünü inceleyiniz.

- 250 000 TL 16 ayda faizi ile birlikte 460 000 TL oluyor. Bu para yüzde kaçtan faize verilmiştir?

Çözüm: $a = 250\ 000$ TL.

$$f + a = 460\ 000 \text{ TL.}$$

$$f = 460\ 000 - 250\ 000$$

$$= 210\ 000 \text{ TL.}$$

$$f = \frac{a.n.t}{1200} \text{ olduğundan} \quad 210\ 000 = \frac{250\ 000.n.16}{1200}$$

$$210\ 000.1200 = 250\ 000.n.16$$

$$n = \frac{210\ 000.1200}{250\ 000.16}$$

$$n = \% 63$$

2. Aşağıdaki problemi çözünüz.

- % 30'dan 4 aylık faizi ile toplamı 198 000 TL. olan ilk kapital kaç TL'dir?

KART 2

1. Aşağıdaki problemin çözümünü inceleyiniz.

- 260 000 TL. % 72'den 46 800 TL'lik faizi kaç ayda getirir?

Çözüm: $f = \frac{a.n.t}{1200}$ olduğundan

$$46\ 800 = \frac{260\ 000 \cdot 72 \cdot t}{1200}$$

$$46\ 800 \cdot 1200 = 260\ 000 \cdot 72 \cdot t$$

$$t = \frac{46\ 800 \cdot 1200}{260\ 000 \cdot 72}$$

$$t = 3 \text{ ay}$$

2. Aşağıdaki problemi çözünüz.

- Yıllık % 75'den faize verilen 50 000 000 TL, 18 750 000 TL faizi kaç ayda getirir?

KART 3**1. Aşağıdaki problemin çözümünü inceleyiniz.**

- Bankaya yatırılan 250 000 TL'nin 6 aylık faizi 50 000 TL'dir. Buna göre, banka yıllık yüzde kaç faiz uygulamıştır?

Çözüm: $f = \frac{a.n.t}{1200}$ olduğundan,

$$50\ 000 = \frac{250\ 000.6.n}{1200}$$

$$50\ 000.1200 = 250\ 000.6.n$$

$$n = \frac{50\ 000.1200}{250\ 000.6}$$

$$n = \%40$$

2. Aşağıdaki problemi çözünüz.

- Bankaya yatırılan 16 000 000 TL, 3 yılda 12 000 000 TL faizi yüzde kaçtan getirir?

KART 4

1. Aşağıdaki problemin çözümünü inceleyiniz.

- Bankaya yatırılan 400 000 TL paranın 6 yılda getirdiği faizi, aynı faiz yüzdesiyle 600 000 TL kaç yılda getirir?

Çözüm: $f = \frac{a.n.t}{100}$ olduğundan,

$$f = \frac{400000.6.n}{100} \quad \text{ise} \quad f = 24\,000.n \quad \text{dir.}$$

$$24\,000.n = \frac{600000.n.t}{100}$$

$$24\,000.100 = 600\,000.t$$

$$t = \frac{24000.100}{600000}$$

$$t = 4 \text{ yıl}$$

2. Aşağıdaki problemi çözünüz.

- Yıllık %40'tan faize verilen 30 000 TL'nin 1 yılda getirdiği faiz, %60'tan faize verilen 120 000 TL'nin kaç aylık faizine eşittir?

KAYNAKÇA

- Açıköz, Kamile. **İşbirlikli Öğrenme: Kuram, Araştırma, Uygulama**. Malatya: Uğurel Matbaası, 1992.
- Adrian F. Ashman ve M. Gillies Robyn. "Children's Cooperative Behavior and Interactions in Trained and Untrained Work Groups in Regular Classrooms", **Journal of School Psychology**. 35,3: 261-279, 1997.
- Aksu, Meral. "Matematik Ders Kitaplarının Değerlendirilmesi", **İlköğretim Okullarında Matematik Öğretimi ve Sorunları**. Ankara: Türk Eğitim Derneği Yayınları, 1994, ss. 15-29.
- _____. "Matematik Öğretiminin Amaç ve İlkeleri", **Matematik Öğretimi**. Editör: Bekir Özer. Anadolu Üniversitesi Açıköğretim Fakültesi Yayınları, 1991, ss. 2-15.
- _____. "Matematik Öğretiminde Yöntemler", **Matematik Öğretimi**. Editör: Bekir Özer. Anadolu Üniversitesi Açıköğretim Fakültesi Yayınları, 1991, ss. 31-51.
- Albayrak, Mustafa. "İlköğretim Matematik Dersi Programının Eğitim Durumu Üzerine Bir Araştırma", **Cumhuriyetin 75. Yılında İlköğretim 1. Ulusal Sempozyumu 27-28 Kasım 1998**. Ankara: Tekişik Yayıncılık, 1998, ss. 243-247.
- Altun, Murat. "Matematik Öğretiminin Amaç ve İlkeleri", **Matematik Öğretimi**. Editör: Aynur Özdaş. Eskişehir: Anadolu Üniversitesi Açıköğretim Fakültesi Yayınları, 1998, ss. 3-17.
- Ardahan, Halil. **Matematik Özel Öğretim Yöntemleri**. Konya: Yeniçağ Ofset-Matbaa, 1996.
- Arslan, Emine Nalan. "Matematik Öğretiminde Programlı Öğretim Yönteminin Etkililiği". Yayımlanmamış Yüksek Lisans Tezi. Eskişehir: Anadolu Üniversitesi Sosyal Bilimler Enstitüsü, 1994.
- Arslan, Mehmet. "Not Alma ve Kavram Haritaları (Bilgi Haritaları) Oluşturma Stratejileri İle Öğretimin Öğrenme ve Hatırlama Düzeyine Etkisi". Yayımlanmamış Doçentlik Tezi. Kayseri, 2000.
- Aşkar, Petek. "Matematik Öğretiminde Yeni Teknolojiler", **İlköğretim Okullarında Matematik Öğretimi ve Sorunları**. Ankara: Türk Eğitim Derneği Yayınları, 1994, ss. 101-114.

Aydın, Ayhan. **Sınıf Yönetimi**. Ankara: Anı Yayıncılık, 1998.

Baykara, Kevser. “İşbirliğine Dayalı Öğrenme Teknikleri ve Denetim Odakları Üzerine Bir Çalışma”. Yayımlanmamış Doktora Tezi. Ankara: Hacettepe Üniversitesi Sosyal Bilimler Enstitüsü, 1999.

Baykul, Yaşar. “İlköğretim Okullarında Matematik Öğretimine Bir Bakış”, **İlköğretim Okullarında Matematik Öğretimi ve Sorunları**. Ankara: Türk Eğitim Derneği Yayınları, 1994, ss. 47-67.

“Bina, M. J. ‘Social Skills Development Through Cooperative Group Learning Strategies.’ **Education of The Visually Handicapped**. 18 (1), 27-40, 1991.” Müfit Gömleksiz. “Kubaşık Öğrenme”, **Çukurova Üniversitesi Eğitim Fakültesi Dergisi**. 1,10: 42-57, 1994, s. 42’deki alıntı.

Bozkurt, Yusuf. “İlkokul Dördüncü Sınıf Matematik Dersinde İşbirlikli Öğrenme Sonucunda Kullanılan Farklı Ölçme Tekniklerinin Başarıyı Ölçme Düzeyine Etkisi”. Yayımlanmamış Yüksek Lisans Tezi. Ankara: Hacettepe Üniversitesi Sosyal Bilimler Enstitüsü, 1999.

Bulut, Safure. “Matematik Öğretiminde Kullanılan Yöntem ve Teknikler”, **İlköğretim Okullarında Matematik Öğretimi ve Sorunları**. Ankara: Türk Eğitim Derneği Yayınları, 1994, ss. 81-93.

Büyük Larousse: Sözlük ve Ansiklopedisi. Cilt 15. İstanbul: Milliyet Gazetecilik A.Ş. ve İnterpres Basın ve Yayıncılık A.Ş., 1994.

Celep, Cevat. **Sınıf Yönetimi ve Disiplini**. Ankara: Anı Yayıncılık, 2000.

Çağlar, Mehmet ve Yaşar Ersoy. “İlköğretim Öğrencilerin Matematik Çalışma Alışkanlıkları ve Öğrenme Sorunları”, **Nasıl Bir Eğitim Sistemi. Güncel Uygulamalar ve Geleceğe İlişkin Öneriler**. İzmir: Bilsa Bilgisayar Yayınları, 1997, ss. 193-203.

Çakmak, Zeynel. “Aşamalı Matematik ve Etkili Analiz öğretimi”, **Anadolu Üniversitesi Eğitim Fakültesi Dergisi**. 8, 1-2: 82-92, 1998.

Çalışkan, Hasan. “Kubaşık Öğrenme”, **Sınıfta Demokrasi**. Editör: Ali Şimşek. Ankara: Eğitim Sen Yayınları, 2000, ss. 78-110.

Demirci, Ramazan. “Nitelikli Kaynak Kullanımının Öğrencinin Matematik Başarısındaki Rolü”, **Nasıl Bir Eğitim Sistemi. Güncel Uygulamalar ve Geleceğe İlişkin Öneriler**. İzmir: Bilsa Bilgisayar Yayınları, 1997, ss. 219-224.

Demirel, Özcan. "Türk Eğitim Derneği XII. Öğretim Toplantısı" nın açılış konuşması. **İlköğretim Okullarında Matematik Öğretimi ve Sorunları**. Ankara: Türk Eğitim Derneği Yayınları, 1994, ss. 7-9.

_____. "Eğitimde Nitelik Geliştirmede İşbirliğine Dayalı Öğrenme İle Tam Öğrenmenin Yeri ve Önemi", **Eğitimde Arayışlar 1. Sempozyumu Eğitimde Nitelik Geliştirme 13-14 Nisan 1991**. İstanbul, 1991, ss. 139-142.

Doğanay, Ahmet. "Yaratıcı Öğrenme", **Sınıfta Demokrasi**. Editör: Ali Şimşek. Ankara: Eğitim Sen Yayınları, 2000, ss. 171-210.

Elmore, Randy F. ve Valerie Zenus. "Enhancing Social- Emotional Development of Middle School Gifted Students", **Roeper-Review**. 16,3: 182-185, 1994.

Erçelebi, Emel. "Geleneksel Öğretim Yöntemi İle İşbirliğine Dayalı Öğrenme Yönteminin Matematik Öğretimi Üzerindeki Etkileri". Yayımlanmamış Yüksek Lisans Tezi. İzmir: Dokuz Eylül Üniversitesi Sosyal Bilimler Enstitüsü, 1995.

Erdem, Levent. "Yükseköğretimdeki Eğitim Sosyolojisi Dersinde Öğrencilerin Akademik Başarı Açısından İşbirliğine Dayalı Öğrenme Yöntemi İle Geleneksel Öğrenme Yöntemi Arasındaki Fark". Yayımlanmamış Yüksek Lisans Tezi. Ankara: O.D.T.Ü Sosyal Bilimler Enstitüsü, 1993.

Erden, Münire. **Öğretmenlik Mesleğine Giriş**. İstanbul: Alkım Yayınları, 1998.

_____. "Öğrenciler Arasındaki İşbirliğine Dayalı Öğretim Teknikleri", **Eğitim ve Bilim**. 12-68: 57-60, 1988.

Esreoğlu, Selahattin. – Mustafa Kemal İlköğretim Okulu Matematik Öğretmeni- "Bilgi Değişme Tekniğinin Etkililiği" konulu görüşme. Eskişehir: 6 Nisan 2001.

Gaith, G. M. "The Relationship Between Cooperative Learning Perception of Social Support and Academic Achievement". URL: [http:// www. sciencedirect.com](http://www.sciencedirect.com). Erişim Tarihi: 19.06.2002.

"Gall, M. Damien. **Handbook for Evaluating and Selecting Curriculum Materials**. Boston: Allyn Bacon, Inc., 1981." Meral Aksu. "Matematik Ders Kitaplarının Değerlendirilmesi", **İlköğretim Okulları Matematik Öğretimi ve Sorunları**. Ankara: Türk Eğitim Derneği Yayınları, 1994, ss. 15-29, s. 19'daki alıntı.

Gömlüksiz, Müfit. "Kubaşık Öğrenme", **Çukurova Üniversitesi Eğitim Fakültesi Dergisi**. 1,10: 42-57, 1994.

Gömlüksiz, Müfit ve Dilek Özyürek. " Türk Dili ve Edebiyatı Dersinde Uygulanan Kubaşık Öğrenme Yönteminin Erişiyeye, Demokratik Tutumlara ve Benlik Saygısına Etkisi", **Çukurova Üniversitesi Eğitim Fakültesi 1. Eğitim Bilimleri Kongre Kitabı 2 28-30 Nisan 1994**. Adana: Çukurova Üniversitesi Basımevi, 1994, ss. 476-493.

Gömlüksiz, Müfit. "Kubaşık Öğrenme Yöntemi ve Geleneksel Yöntemin Demokratik Tutumlar ve Erişiyeye Etkisi". Yayımlanmamış Doktora Tezi. Adana: Çukurova Üniversitesi Sosyal Bilimler Enstitüsü, 1993.

Johnson, D. W. ve R. T. Johnson. **Joining Together and Group Skills**. Boston: Allyn ve Bacon, 1994.

"Johnson, D. W. ve R. T. Johnson. **Leading the Cooperative School**. Edina: Interacation, 1990." Kamile Açıkgöz. **İşbirlikli Öğrenme: Kuram, Araştırma, Uygulama**. Malatya: Uğurel Matbaası, 1992, s. 11'deki alıntı.

"Johnson, D. W., R. T. Johnson ve E. J: Holubec. **The New Circles of Learning: Cooperative in the Classroom and School**. Alexandria, VA: Association for Supervision and Curriculum Development, 1994." Ahmet Saban. **Öğrenme Öğretme Süreci: Yeni Teori ve Yaklaşımlar**. Ankara: Nobel Yayın Dağıtım, 2000, s. 144'teki alıntı.

"Johnson, D. W., R. T. Johnson. **Cooperation and Competition: Theory and Research**. MN: Interaction, 1989." Kamile Açıkgöz. **İşbirlikli Öğrenme: Kuram, Araştırma, Uygulama**. Malatya: Uğurel Matbaası, 1992, s. 6'daki alıntı.

"Johnson, D. W. ve R. T. Johnson. **Circles of Learning: Cooperation in The Classroom**. USA: Edwards Brothers, Inc., 1988." Müfit Gömlüksiz. "Kubaşık Öğrenme", **Çukurova Üniversitesi Eğitim Fakültesi Dergisi**. 1,10: 42-57, 1994, 48'deki alıntı.

"Johnson, D. W. ve R. T. Johnson. **Learning Together and Alone: Cooperative, Competitive and Individualistic Learning**. Englewood Cliffs, NS: Prentice-Hall, Inc., 1987." Rüçhan Özkılıç. "Farklı İşbirlikli Öğrenme Yöntemlerinin Hizmetöncesi Ortaöğretim Öğretmenlerinin Başarısı ve Hatırda Tutması Üzerindeki Etkileri", **4. Ulusal Eğitim Bilimleri Kongresi Bildirileri 1 10-12 Eylül 1997**. Eskişehir: Anadolu Üniversitesi Yayınları, 1999, ss. 253-274, s. 254'teki alıntı.

"Johnson, D. W. ve R. T. 'Johnson. Computer Assisted Cooperative Learning.' **Educational Technology**. 26 (2): 12-18, 1986." Hasan Çalışkan. " Kubaşık Öğrenme", **Sınıfta Demokrasi**. Editör: Ali Şimşek. Ankara: Eğitim Sen Yayınları, 2000, ss. 78-110, s. 81'deki alıntı.

- Johnson, D. W ve diğeri. "Oral İnteraction in Cooperative Learning Groups: Speaking, Listening and the Nature of Statements Made by High, Medium and Low-Achieving Students", **The Journal of Psychology**. 119, 4: 303-321, 1985.
- Kara, Zühal. "İşbirliğine Dayalı Paylaşmalı Dönütün Başarı ve Hatırda Tutma Üzerindeki Etkileri", **Çukurova Üniversitesi Eğitim Fakültesi 1. Eğitim Bilimleri Kongre Kitabı 2 28-30 Nisan 1994**. Adana: Çukurova Üniversitesi Basımevi, 1994, ss. 494-507.
- Karasar, Niyazi. **Bilimsel Araştırma Yöntemi: Kavramlar, İlkeler ve Teknikler**. Yedinci basım. Ankara: 3A Araştırma Eğitim Danışmanlık Ltd., 1995.
- Koç, Yusuf. "The Effect of Different Teaching Methods On Mathematical Problem Soluing Permance". Yayımlanmamış Yüksek Lisans Tezi. Ankara: O.D.T.Ü, 1998.
- Leikin, Roza, Orit Zaslavsky. "Cooperative Learning In Mathematics", **Mathematics Teacher**. 92, 3: 240-247, 1999.
- _____. "Facilitating Student Interactions In Mathematics In A Cooperative Learning Setting", **Journal For Research In Mathematics Education**. 28, 3: 331-355, 1997.
- MEB (Milli Eğitim Bakanlığı Talim ve Terbiye Kurulu Başkanlığı). **İlköğretim Okulu II. Kademe Programı**. Ankara: Milli Eğitim Bakanlığı Yayınları, 1995.
- Millis, Barbara J. "Cooperative Learning". URL: <http://www.utc.edu/Teaching-Resource-Center/Cooplear.html>. Erişim Tarihi: 14.11.2000.
- Namlu, Ayşen. "Fen Öğretiminde Bilgisayar Destekli İşbirliğine Dayalı Öğrenme Yönteminin Öğrenci Başarısına Etkisi". Yayımlanmamış Doktora Tezi. Eskişehir: Anadolu Üniversitesi, 1996.
- Nichols, Joe D. "The Effects of Cooperative Learning on Student Achievement and Motivation in a High School Geometry Class", **Contemporary Educational Psychology**. 21, 4: 467-476, 1996.
- Özçelik, Durmuş Ali. **Ölçme ve Değerlendirme**. Ankara: ÖSYM Yayınları: 2, 1992.
- Özdaş, Aynur. "Ülkemizdeki Genel Eğitim Sorunları İçerisinde Matematik Eğitimi ve Sorunları", **Anadolu Üniversitesi Eğitim Fakültesi Dergisi**. 6,2:55-56,1996.

- Özder, Hasan. "Tam Öğrenmeye Dayalı İşbirliğine Dayalı Öğrenme Modelinin Etkililiği". Yayımlanmamış Doktora Tezi. Ankara: Hacettepe Üniversitesi Sosyal Bilimler Enstitüsü, 1996.
- Özkılıç, Rüçhan. "Farklı İşbirlikli Öğrenme Yöntemlerinin Hizmetöncesi Ortaöğretim Öğretmenlerinin Başarısı ve Hatırda Tutması Üzerindeki Etkileri", **4. Ulusal Eğitim Bilimleri Kongresi Bildirileri 1 10-12 Eylül 1997**. Eskişehir: Anadolu Üniversitesi Yayınları, 1999, ss. 253-274.
- Pala, Aynur. "İşbirliğine Dayalı Öğrenmenin Yabancı Dil Öğretimindeki Etkililiği". Yayımlanmamış Yüksek Lisans Tezi. İzmir: Dokuz Eylül Üniversitesi Sosyal Bilimler Enstitüsü, 1995.
- Saban, Ahmet. **Öğrenme Öğretme Süreci: Yeni Teori ve Yaklaşımlar**. Ankara: Nobel Yayın Dağıtım, 2000.
- Sağlam, Mustafa. "Öğretimi Etkileyen Etmenler", **Öğretimde Planlama ve Değerlendirme**. Editör: Mehmet Gültekin. Eskişehir: Anadolu Üniversitesi Açıköğretim Fakültesi Yayını No: 2, 2001, ss. 78-94.
- Senemoğlu, Nuray. **Gelişim Öğrenme ve Öğretim**. Ankara: Ertem Matbaacılık, 1997.
- Sharan, Shlomo. "Cooperative Learning in Small Groups: Recent Methods and Effects on Achievement, Attitudes and Ethnic Relations", **Review of Educational Research**. 50: 241-271, 1980.
- Slavin, R.E. "Cooperative Learning and Student Achievement", **Educational Leadership**. 46: 67-77, 1988.
- "Slavin, R.E. **Cooperative Learning: Theory, Research and Practice**. New Jersey: Prentice Hall, Englewood Cliffs, 1990." Müfit Gömleksiz. "Kubaşık Öğrenme", **Çukurova Üniversitesi Eğitim Fakültesi Dergisi**. 1,10: 42-57, 1994, s. 51-52'deki alıntı.
- "Slavin, R.E. **Cooperative Learning: Theory, Research and Practice**. Englewood Cliffs. NJ: Prentice Hall, 1990." Kamile Açıkgöz. **İşbirlikli Öğrenme: Kuram, Araştırma, Uygulama**. Malatya: Uğurel Matbaası, 1992, s. 6'daki alıntı.
- "Stake, R.E. and J.A. Easley. National Survey and Assessment of Instructional Materials: Two Years later. **EPIE gram** 5. 1-3, 1976." Meral Aksu. "Matematik Ders Kitaplarının Değerlendirilmesi", **İlköğretim Okulları Matematik Öğretimi ve Sorunları**. Ankara: Türk Eğitim Derneği Yayınları, 1994, ss. 15-29, s. 19'deki alıntı.

“Şimşek, Ali. ‘Bilgisayar Destekli Kubaşık Öğrenmede Öğrenci Denetiminin Akademik Başarı, Güven ve Tutumlar Üzerindeki Etkisi.’ **Çukurova Üniversitesi Eğitim Fakültesi 1. Eğitim Bilimleri Kongre Kitabı 2 28-30 Nisan 1994**. Adana: Çukurova Üniversitesi Basımevi, 1994.” Hasan Çalışkan. “Kubaşık Öğrenme”, **Sınıfta Demokrasi**. Editör: Ali Şimşek. Ankara: Eğitim Sen Yayınları, 2000, ss. 78-110, s. 84’teki alıntı.

“Şimşek, Ali. **The Effects of Learner Control and Group Composition on Student performance, İnteraction and Attitudes During Computer-Based Cooperative Learning** (Unpublished Doctoral Dissertation). The University of Minnesota. Twin Cities, 1993.” Hasan Çalışkan. “Kubaşık Öğrenme”, **Sınıfta Demokrasi**. Editör: Ali Şimşek. Ankara: Eğitim Sen Yayınları, 2000, ss. 78-110, ss. 81-83-84-85’deki alıntı.

Veenman, Simon, Brenda, Kenter ve Kiki Post. “Cooperative Learning In Dutch Primary Classrooms”, **Educational Studies (Carfax Publishing)**. 26, 3: 281-303, 2000.

Yaşar, Şefik. **Yabancı Dilde Okuma Becerilerinin Geliştirilmesinde Küçük Gruplarla Öğretim Yönteminin Etkililiği**. Eskişehir: Anadolu Üniversitesi Yayınları, 1993.

Yeşilyaprak, Binnur.” İşbirliğiyle Öğrenme ve Geleneksel Yöntemin Başarı, Hatırlama ve Öğrenme Alanına İlişkin Tutumlar Üzerine Etkileri”, **8. Ulusal Psikoloji Kongresi Bilimsel Çalışmalar 21-23 Eylül, 1994**. Ankara: Türk Psikoloji Derneği Yayınları, 1996, ss. 137-148.

Yıldız, Vesile. “İşbirliğine Dayalı Öğrenme ile Geleneksel Öğrenme Grupları Arasındaki Farklar”, **Hacettepe Üniversitesi Eğitim Fakültesi Dergisi**. 16-17: 155-163, 1999.

_____. “İşbirliğine Dayalı Öğrenme ve Geleneksel Öğretimin Okulöncesi Çocukların Temel Matematik Başarıları Üzerindeki Etkileri ve Mevcut Uygulamalarla İlgili Öğretmen Görüşleri”. Yayımlanmamış Doktora Tezi. İzmir: Dokuz Eylül Üniversitesi Sosyal Bilimler Enstitüsü, 1998.

Yılmaz, Ali. “İşbirliğine Dayalı Öğrenme: Etkili Ancak İhmal Edilen ya da Yanlış Kullanılan Bir Metot”, **Milli Eğitim**. s. 150: 46-50, Nisan-Mayıs- Haziran 2001.

